



Flerspråkig manual



Snabbguide



### KONTAKTDATA

SALUS Controls, Units 8-10,  
Forge Way, Parkgate  
Northfield Business Park,  
Rotherham, S60 1SD

SALUS Controls GmbH,  
Dieselstraße 34,  
63165 Mühlheim am Main,  
Deutschland

UK: tech@salus-tech.com  
DE/A/CH: info@salus-controls.de  
FR: technicalsupport@saluscontrols.fr  
RO: tehnic@saluscontrols.ro  
DK: Support@salus-controls.dk

INMATNINGSSPÄNNING: 230V AC, +/- 10%, 50Hz  
OMKOPPLINGSSTRÖM: 10(5)A

www.saluscontrols.com



SALUS Controls är en del av Computime Group.  
Som en del av sin policy för kontinuerlig produktutveckling förbehåller sig SALUS Controls plc rätten att ändra specifikationer, design och material för de produkter som anges i denna broschyr utan föregående meddelande.



V01  
XII/2024

### Inledning

SALUS SSR868 är en supertunn mottagare (endast 22 mm) avsedd för styrning av elektriska infraröda paneler. Mottagaren har ett 10A-relä och är kompatibel med de flesta IR-paneler på marknaden. Den levereras med en 3M-kabel och har skyddsklass IP54. Den kan installeras i badrum eller rum med hög luftfuktighet. SSR868-mottagaren är kompatibel med våra termostater i 868 MHz-området: RT310TX, RT510TX, RT520TX, ERT20TX, ST325TX och 091FLRF(TX).

### Produktens överensstämmelse

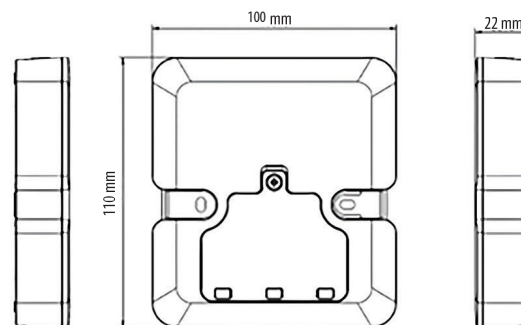
Denna produkt uppfyller de väsentliga kraven och andra relevanta bestämmelser i direktiven 2014/53/EU och 2015/863/EU. Den fullständiga texten till EU-försäkran om överensstämmelse finns tillgänglig på följande internetadress: www.saluslegal.com.

☎ 868.0 MHz - 868.6 MHz; <13dBm

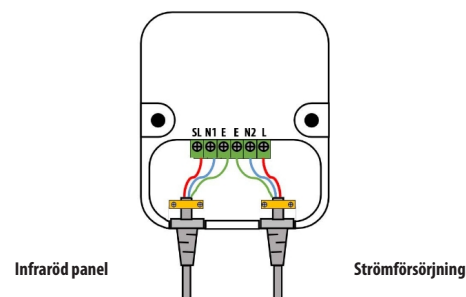
### ⚠ Säkerhetsinformation

För att garantera säkerhet och optimal prestanda måste SSR868-mottagaren användas i enlighet med alla relevanta föreskrifter. Denna enhet är endast avsedd för inomhusbruk och får inte installeras i miljöer med extrema temperaturer eller andra svåra förhållanden. Håll mottagaren helt torr; felaktig installation kan leda till skador eller funktionsfel. Koppla alltid bort enheten från strömförsörjningen före rengöring och använd endast en torr trasa. För att garantera säker drift bör du alltid installera SSR868-mottagaren på RAND, DOWN om möjligt. Detta ger lägre omgivningstemperaturer och god åtkomlighet till reglagen. Den maximala drifttemperaturen för enheten är 50°C. Undvik därför platser som överskrider denna gräns för att förhindra överhettning. Genom att följa dessa riktlinjer säkerställs mottagarens tillförlitlighet och säkerhet på lång sikt.

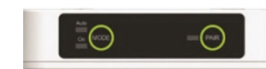
### Dimensioner



### Kretsschema



### Viktiga funktioner



1. **MODE-knapp:** Auto/On/Off-val  
2. **PAIR-knapp** för snabb parkoppling

1 2

**i** SSR868 har stöd för 3 lägen: Auto, Manual och Off. Du kan växla mellan dessa lägen genom att trycka kort på lägesknappen:

- Autoläge (grön Auto-LED ON): Termostaten styr mottagarens relä
- Manuellt läge (Auto-LED OFF; On-LED ON): Reläet är alltid aktiverat.
- Manuellt läge (Auto-LED OFF; On-LED OFF): Reläet är avstängt.

LED-drift	Auto-LED	ON-LED	LED-par
Från fabriken	Från	Från	GUL blinkning
Parningsläge Under proceduren	Från	Från	GRÖNT blinkande
Automatiskt relä för förlorad koppling: Av (55 min per timme)	Från	Från	Blinkande RÖD
Automatiskt relä för förlorad koppling: På (5 min. per timme)	På	Från	Blinkande RÖD
Förlorad koppling Manuellt läge (reläet alltid på)	Från	På	Blinkande RÖD
Mottagaren ansluten (automatiskt läge)	På	Från	Permanent GRÖN
Mottagaren ansluten (manuellt läge)	Från	På	Permanent GRÖN
Mottagaren ansluten (avstängt läge)	Från	Från	Permanent GRÖN
Firmware	Från	Från	RÖD och GRÖN blixterberoende av versionen

**i** **Temperaturskydd vid förlust av radioförbindelse**  
Om termostaten inte sänder någon signal på 1 timme övergår mottagaren till statusen ”Parning förlorad”. Under varje timme som parkopplingen förloras är reläet av i 55 minuter och på i 5 minuter.

**i** **IP-beskyttelsesklassIP-skyddsklass**  
På grund av applikationsscenarioerna krävs kabelförskruvningar, tätningar och en konform beläggning av kretskortet. Mottagaren installeras ofta i badrummet där hög luftfuktighet kan skada mottagaren. Av dessa skäl krävs skyddsklass IP54.

## Parningsprocess

**1** PAIR LED - blinkar gult - standardläge ex fungerar. Mottagaren är inte parkopplad. Tryck och håll in i 5 sekunder för att sätta mottagaren i parkopplingsläge.

**2** LED för parkoppling - blinkar grönt Mottagare i parkopplingsläge

**3** Tryck på MENU.

**Obs:** 10 minuter i detta läge. Om parkopplingen inte har lyckats efter 10 minuter, ändras displayen till RÖD igen. Parkopplingsprocessen måste startas om.

**4** Använd UPP eller NER för att bläddra till undermenyn Pairing och tryck på VÄLJ.

**5** Använd knapparna UPP eller NER för att välja PAIR och tryck sedan på SELECT.

**6** Parningsprocessen är aktiv i 10 minuter.

**7** Slutligen vänder termostaten tillbaka till huvudskrämen.

**8** Pair LED - Lysar grönt - Mottagaren är ansluten till en termostat

Auto LED - Konstant grön - Standardläge för en parkopplad mottagare

## Återställ till fabriksinställningar

**1** Tryck på Pair-knappen i 10 sekunder i 10 sekunder för att återställa mottagaren till fabriksinställningarna.

**2** Den röda LED-lampan tänds och återställningen är klar.

**3** Blinkar gult efter återställning. Reläet är inaktivt.

## Om parkopplingen startades av misstag

**1** Pair LED - Lysar grönt - Mottagaren är ansluten till en termostat. Tryck på i 5 sekunder för att ställa in mottagaren i parkopplingsläge.

**2** Pair LED - Blinkar grönt - Mottagaren är i parkopplingsläge

**3** Tryck på Pair-knappen i 5 sekunder för att avsluta parkopplingsläget. Behåll den tidigare parkopplingskoden.

## Om parkopplingen går förlorad

**1** Pair LED - Blinkar rött - Mottagaren har förlorat anslutningen till termostaten.

**2** Reläet är inaktivt under 55 minuter av en timme.

**3** Reläet är aktivt under de återstående 5 minuterna av timmen. Sedan startar cykeln igen. När anslutningen är återupprättad kontrollerar mottagaren termostaternas behov och agerar därefter.

**Obs:** Mistet förbindelse visas efter 1 timmes misslyckad kommunikation.

## Om parkopplingen förloras (manuellt läge)

**1** Pair LED - Blinkar rött - Mottagaren har förlorat anslutningen till termostaten.

**2** Kort press

**3** Termostaten är i läge On - reläet är alltid på. LED-lampan Pair blinkar för att indikera förlorad anslutning. När anslutningen är återupprättad lysar LED-lampan Pair med fast rött sken.

**Obs:** Förlorad anslutning visas efter 1 timmes misslyckad kommunikation.

Genom att trycka kort på Mode-knappen kan vi sätta mottagaren i On-läge (reläet är alltid på).

## Kontrollera radioanslutningen

**1** Tryck på MENU.

**2** Använd UPP eller NER för att bläddra till undermenyn Pairing och tryck på VÄLJ.

**3** Använd knapparna UPP eller NER för att välja alternativet TEST och tryck på SELECT.

**Obs:** Testprocessen är aktiv i 10 minuter. Vid anslutning till mottagaren blinkar LED-lampan Pair omväxlande rött-grönt.

## Fabriksinställd termostat

**1** Återställ termostaten genom att trycka på MENU, DOWN och BOOST samtidigt i 5 sekunder.

**2** Apparaten återställs och slås på automatiskt.

## Produktspecifikationer

<b>Radioprotokoll</b>	868 MHz protokoll
<b>Max. Kopplingsström</b>	10(5)A
<b>Driftstemperatur</b>	0°C till +50°C
<b>Värmebeständighet</b>	Max. 50 °C omgivningstemperatur
<b>Skyddsklass (IP)</b>	IP54
<b>Driftspänning</b>	230 V
<b>Mått och dimensioner</b>	110/100/22 mm (L/B/H)
<b>Anslutningsplintar</b>	SL - Utgångsbrytare live 2 x Neutral 2 x Jord L - Spänning på försörjningsspänningen

## Kompatibilitet med andra SALUS 868 MHz-termostater



RT310TX



RT510TX



RT520TX+



ERT20TX



091FLRF(TX)



ST325TX