



Flerspråklig håndbok



Rask guide



### KONTAKTDATA

SALUS Controls, Units 8-10,  
Forge Way, Parkgate  
Northfield Business Park,  
Rotherham, S60 1SD

SALUS Controls GmbH,  
Dieselstraße 34,  
63165 Mühlheim am Main,  
Deutschland

UK: tech@salus-tech.com  
DE/A/CH: info@salus-controls.de  
FR: technicalsupport@saluscontrols.fr  
RO: tehnic@saluscontrols.ro  
DK: Support@salus-controls.dk

INNGANGSSPENNING: 230V AC, +/- 10%, 50Hz  
KOBLINGSSSTRØM: 10(5)A

www.saluscontrols.com



SALUS Controls er en del av Computime Group.  
Som en del av sin policy for kontinuerlig produktutvikling forbeholder SALUS Controls plc seg retten til å endre spesifikasjoner, design og materialer for produktene som er oppført i denne brosjyren uten forvarsel.



V01  
XII/2024

### Innledning

SALUS SSR868 er en supertynn mottaker (kun 22 mm) som er utviklet for styring av elektriske infrarøde paneler. Mottakeren har et 10A-relé og er kompatibel med de fleste IR-paneler på markedet. Den leveres med en 3M-kabel og har beskyttelsesklasse IP54. Den kan installeres på bad eller i rom med høy luftfuktighet. SSR868-mottakeren er kompatibel med våre termostater i 868 MHz-området: RT310TX, RT510TX, RT520TX, ERT20TX, ST325TX og O91FLRF(TX).

### Produktets konformitet

Dette produktet oppfyller de grunnleggende kravene og andre relevante bestemmelser i direktivene 2014/53/EU og 2015/863/EU. Den fullstendige teksten til EU-samsvarserklæringen er tilgjengelig på følgende internettsadresse: www.saluslegal.com.

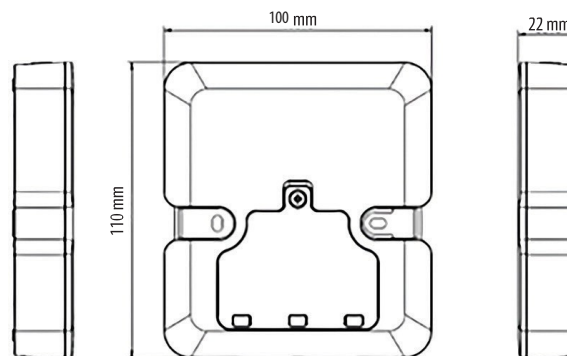
Ⓢ 868.0 MHz - 868.6 MHz; <13dBm

### ⚠ Sikkerhetsinformasjon

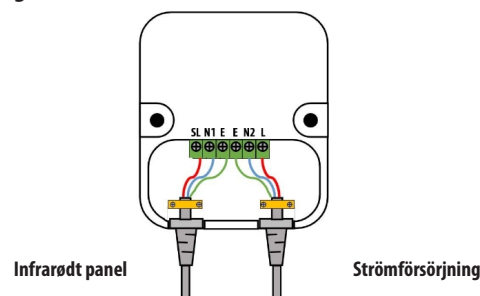
For å garantere sikkerhet og optimal ytelse må SSR868-mottakeren brukes i samsvar med alle relevante forskrifter. Denne enheten er kun beregnet for innendørs bruk og må ikke installeres i miljøer med ekstreme temperaturer eller andre tøffe forhold. Hold mottakeren helt tørr; feil installasjon kan føre til skade eller funksjonsfeil. Koble alltid enheten fra strømforsyningen før rengjøring, og bruk kun en tørr klut. For å sikre trygg drift bør SSR868-mottakeren alltid installeres på RAND, NED hvis mulig. Dette gir lavere omgivelsestemperaturer og god tilgang til kontrollene. Den maksimale driftstemperaturen for enheten er 50 °C.

Unngå derfor steder som overskrider denne grensen for å unngå overoppheting. Hvis du følger disse retningslinjene, vil du sikre at mottakeren er pålitelig og sikker på lang sikt.

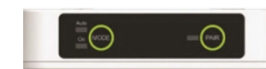
### Dimensjoner



### Kretsdiaqram



### Viktige funksjoner



- 1. MODE-knapp:** Auto/On/Off-valg
- 2. PAIR-knapp** for rask sammenkobling



**i** SSR868 støtter tre moduser: Auto, Manuell og Av. Du kan veksle mellom disse modusene ved å trykke kort på modusknappen:

- Auto-modus (grønn Auto-LED PÅ): Termostaten styrer mottakerreléet
- Manuell modus (Auto-LED AV; On-LED PÅ): Reléet er alltid aktivert.
- Manuell modus (Auto-LED AV; On-LED AV): Reléet er slått av.

LED-drift	Auto-LED	ON-LED	LED-par
Fra fabrikk	Fra	Fra	GULT blinkende
Paringsmodus Under prosedyren	Fra	Fra	GRØNT blinkende
Automatisk relé for tapt forbindelse: Av (55 min per time)	Fra	Fra	Blinker RØDT
Automatisk relé for tapt forbindelse: På (5 min. per time)	På	Fra	Blinker RØDT
Tapt forbindelse Manuell modus (relé alltid på)	Fra	På	Blinker RØDT
Mottaker tilkoblet (automatisk modus)	På	Fra	Permanent GRØNN
Mottaker tilkoblet (manuell modus)	Fra	På	Permanent GRØNN
Mottaker tilkoblet (utkoblet modus)	Fra	Fra	Permanent GRØNN
Firmware	Fra	Fra	RØDT og GRØNT lynavhengighet av versjonen

**i** **Temperaturbeskyttelse i tilfelle tap av radioforbindelse**  
Hvis termostaten ikke sender et signal på 1 time, går mottakeren over til statusen «Paring tapt». I løpet av hver time som paringen er tapt, er reléet av i 55 minutter og på i 5 minutter.

**i** **IP-beskyttelsesklasse**  
På grunn av bruksområdene er det nødvendig med kabelgjennomføringer, tetninger og et konformt belegg på kretskortet. Mottakeren installeres ofte på badet, der høy luftfuktighet kan skade mottakeren. Av disse grunnene er det nødvendig med beskyttelsesklasse IP54.

## Parringsprosessen

**1** PAIR LED - blinker gult - standardmodus fra fabrikk. Mottakeren er ikke paret. Trykk og hold inne i 5 sekunder for å sette mottakeren i sammenkoblingsmodus.

**2** LED for sammenkobling - blinker grønt Mottaker i sammenkoblingsmodus

**3** Trykk på MENU-knappen.

**Merk:** 10 minutter i denne modusen. Hvis sammenkoblingen ikke er vellykket etter 10 minutter, skifter displayet til RØDT igjen. Paringsprosessen må startes på nytt.

**4** Bruk OPP eller NED for å bla til undermenyen Paring, og trykk på VELG.

**5** Bruk knappene OPP eller NED for å velge PAIR, og trykk deretter på SELECT.

**6** Parringsprosessen er aktiv i 10 minutter.

**7** Til slutt går termostaten tilbake til hovedskjermen.

**8** Pair LED - Lysrer grønt - Mottagaren er ansluten til en termostat. Auto LED - Konstant grønn - Standardmodus for en sammenkoblet mottaker.

## Tilbakestill til fabrikkinnstillingene

**1** Trykk på Pair-knappen i 10 sekunder for å tilbakestille mottakeren til fabrikkinnstillingene.

**2** Den røde LED-lampen lysrer, og tilbakestillingen er fullført.

**3** Blinker gult etter tilbakestilling. Reléet er inaktivt.

## Hvis sammenkoblingen ble startet ved en feil

**1** Par LED - Lysrer grønt - Mottakeren er koblet til en termostat. Trykk på i 5 sekunder for å sette mottakeren i paringsmodus.

**2** Par-LED - Blinker grønt - Mottakeren er i paringsmodus.

**3** Trykk på Pair-knappen i 5 sekunder for å gå ut av sammenkoblingsmodus. Behold den forrige paringskoden.

## Hvis sammenkoblingen går tapt

**1** Pair LED - Blinker rødt - Mottakeren har mistet forbindelsen til termostaten.

**2** Reléet er inaktivt i 55 minutter av en time.

**3** Reléet er aktivt i de resterende 5 minuttene av timen. Deretter starter syklusen på nytt. Når forbindelsen er gjenopprettet, kontrollerer mottakeren termostats behov og handler deretter.

**Merk:** Mistet forbindelse vises etter 1 time med mislykket kommunikasjon.

## Hvis sammenkoblingen går tapt (manuell modus)

**1** Pair LED - Blinker rødt - Mottakeren har mistet forbindelsen til termostaten.

**2** Reléet er inaktivt i 55 minutter av en time. Ved å trykke kort på Mode-knappen kan vi sette mottakeren i On-modus (reléet er alltid på).

**3** Termostaten er i På-posisjon - reléet er alltid på. LED-lampen Pair blinker for å indikere at forbindelsen er brutt. Når forbindelsen er gjenopprettet, lysrer Pair-LED-en rødt.

**Merk:** Mistet forbindelse vises etter 1 time med mislykket kommunikasjon.

## Kontroller radiotilkoblingen

**1** Trykk på MENU-knappen.

**2** Bruk OPP eller NED for å bla til undermenyen Paring, og trykk på VELG.

**3** Bruk knappene OPP eller NED for å velge alternativet TEST, og trykk på SELECT.

**Merk:** Testprosessen er aktiv i 10 minutter. Når den er koblet til mottakeren, blinker LED-lampen Pair vekselvis rødt og grønt.

## Fabrikkinnstilt termostat

**1** Tilbakestill termostaten ved å trykke MENU, DOWN og BOOST samtidig i 5 sekunder.

**2** Apparatet tilbakestilles og slås på automatisk.

## Produktspesifikasjoner

<b>Radioprotokoll</b>	868 MHz protokoll
<b>Maks. Koblingsstrøm</b>	10(5)A
<b>Driftstemperatur</b>	0°C till +50°C
<b>Varmebestandighet</b>	Max. 50 °C omgivningstemperatur
<b>Beskyttelsesklasse (IP)</b>	IP54
<b>Driftsspennning</b>	230 V
<b>Mål og dimensjoner</b>	110/100/22 mm (L/B/H)
<b>Tilkoblingsterminaler</b>	SL - Utgangsbrytere live 2 x Neutral 2 x Jordsmonn L - Spennning på forsyningsspenningen

## Spennning på forsyningsspenningen



RT310TX



RT510TX



RT520TX+



ERT20TX



091FLRF(TX)



ST325TX