

**MÓDULO DE RELÉ AUXILIAR SALUS CONTROLS**  
**MÓDULO DE RELÉ AUXILIAR SALUS CONTROLS**  
**RM-16A**

Ø60 Montaje en instalación cajas Ø60  
 Montagem em caixas de instalação Ø60

NO apto para su instalación al aire libre.  
 NÃO é adequado para instalação ao ar livre.

EL MÓDULO DE RELÉ AUXILIAR RM-16A CONMUTA Y AUMENTA LA POTENCIA DE CONTACTOS DE DIFERENTES DISPOSITIVOS. EN ESTAS INSTRUCCIONES PODRÁ ENCONTRAR ALGUNOS EJEMPLOS DE APLICACIONES RM-16A CON PRODUCTOS SALUS.

O MÓDULO DE RELÉ AUXILIAR RM-16A MUDA E AUMENTA A POTÊNCIA DE CONTATO DE DIFERENTES DISPOSITIVOS. NESTAS INSTRUÇÕES, VOCÊ ENCONTRARÁ ALGUNS EXEMPLOS DE APLICAÇÕES DO RM-16A COM PRODUTOS SALUS.

SÍMBOLO DE RECICLADA SELECTIVA.  
 SÍMBOLO DE COLETA SELETIVA.



**Ejemplo 1. DIAGRAMA DE CABLEADO**

1. Termostatos con tensión 230 V (p. Ej. VS30 / RT200 / ERT20 / ERT30 / ERT50 / VS10) a una caldera de gas que requiera un contacto NA / NC COM sin tensión.

**Exemplo 1. DIAGRAMA DE CABLAGEM**

1. Termostatos com tensão de 230 V (por exemplo, VS30 / RT200 / ERT20 / ERT30 / ERT50 / VS10) para uma caldeira a gás que exija um contato NO / NC COM sem tensão.

**SEGURIDAD**

ANTES DE CONECTAR EL RELÉ A OTROS DISPOSITIVOS, ASEGÚRESE QUE EL CABLEADO ESTE DE ACUERDO CON LAS ESPECIFICACIONES DEL RELÉ RM-16A. UNA CONEXIÓN INCORRECTA PODRÍA OCASIONAR FALLOS, SOBRECALENTAMIENTO EXCESIVO Y RIESGO DE INCENDIO. PARA EVITAR PELIGROS, ASEGÚRESE QUE EL MÓDULO DE RELÉ AUXILIAR RM-16A ESTÉ CONECTADO CORRECTAMENTE. SOLO UNA PERSONA CUALIFICADA DEBE CONECTAR EL RELÉ.

**SEGURANÇA**

ANTES DE LIGAR O RELÉ A OUTROS DISPOSITIVOS, CERTIFIQUE-SE DE QUE A CABLAGEM ESTÁ DE ACORDO COM AS ESPECIFICAÇÕES DO RELÉ RM-16A. UMA LIGAÇÃO INCORRETA PODE CAUSAR FALHAS, SUPERAQUECIMENTO EXCESSIVO E RISCO DE INCENDIO. PARA EVITAR RISCOS, CERTIFIQUE-SE DE QUE O MÓDULO DE RELÉ AUXILIAR RM-16A ESTEJA LIGADO CORRETAMENTE. SOMENTE PESSOAS QUALIFICADAS DEVEM LIGAR O RELÉ.

**INTRODUCCIÓN**

EL MÓDULO DE RELÉ AUXILIAR RM-16A CONMUTA Y AUMENTA LA POTENCIA DE CONTACTOS DE DIFERENTES DISPOSITIVOS. AQUÍ HAY ALGUNOS EJEMPLOS DE APLICACIONES RM-16A CON PRODUCTOS SALUS.

1. TERMOSTATOS CON TENSIÓN 230 V (p. Ej. VS30 / RT200 / ERT20 / ERT30 / ERT50 / VS10) A UNA CALDERA DE GAS QUE REQUIERA UN CONTACTO NA / NC COM SIN TENSIÓN.
2. TERMOSTATOS CON CONTACTOS LIBRES DE TENSIÓN NO / COM (POR EJEMPLO, 091FL) LA CALDERA REQUIERE UN CONTACTO NORMALMENTE CERRADO NC / COM.
3. INSTALACIONES EN LA QUE LA POTENCIA DEL CONTACTO SE REQUIERE MAYOR QUE EL DE UN TERMOSTATO. (LA POTENCIA MÁX. NO DEBE EXCEDER DE 16A.)
4. CONEXIONES DESDE UNA KL06/08 QUE NO VAN SOBRE ACTUADORES, CUANDO HAY QUE CONECTAR OTROS EQUIPOS, EJEMPLO: BOMBAS, VÁLVULAS DE ZONA, ETC.

**INTRODUÇÃO**

O módulo de relé auxiliar RM-16A muda e aumenta a potência de contato de diferentes dispositivos. Aqui estão alguns exemplos de aplicações do relé RM-16A com produtos SALUS.

1. Termostatos com tensão de 230 V (por exemplo, VS30 / RT200 / ERT20 / ERT30 / ERT50 / VS10) para uma caldeira a gás que exija um contato NO / NC COM sem tensão.
2. Termostatos com contatos livres de tensão NO / COM (por exemplo, 091FL) A caldeira requer um contato NC / COM normalmente fechado.
3. Instalações nas quais se exige uma potência do contato maior que a de um termostato. (A potência máxima não deve exceder 16A.)
4. Conexões de um KL06 / 08 que não vão em atuadores, quando outro equipamento deve ser conectado, por exemplo: Bombas, válvulas de zona, etc.

**Ejemplo 2. DIAGRAMA DE CABLEADO**

2. Termostatos con contactos libres de tensión NO / COM (por ejemplo, 091FL) La caldera requiere un contacto normalmente cerrado NC / COM.

**Exemplo 2. DIAGRAMA DE LIGAÇÕES**

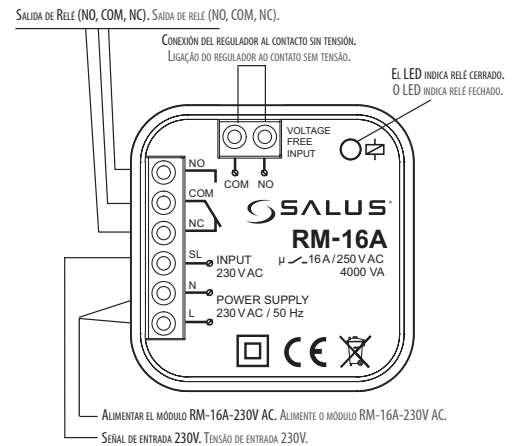
2. Termostatos com contatos livres de tensão NO / COM (por exemplo, 091FL) A caldeira requer um contato NC / COM normalmente fechado.

**PARÁMETROS TÉCNICOS**

Cambio / Mudança	16A / 250V AC, 4000VA
ENTRADA / ENTRADA NO/COM	Conexión del controlador a la salida sin tensión NO/COM Ligação do controlador à saída sem tensão NO / COM
SALIDA / SALIDA NC/COM/NO	Saída de Relé Saída de Relé
ENTRADA / ENTRADA SL	Conexión del regulador con salida de voltaje 230V Ligação do Regulador com saída de tensão de 230V
ALIMENTACIÓN / ALIMENTAÇÃO N/L:	230V AC / 50Hz
Dimensiones / Dimensões	47x47x21

**PARÁMETROS TÉCNICOS**

**DESCRIPCIÓN**



**Ejemplo 3. DIAGRAMA DE CABLEADO**

3. Instalaciones en la que la potencia del contacto se requiere mayor que el de un termostato. (la potencia máx. no debe exceder de 16A.)

**Exemplo 3. DIAGRAMA DE LIGAÇÕES**

3. Instalações nas quais se exige uma potência do contato maior que a de um termostato. (A potência máxima não deve exceder 16A.)

**MÓDULO DE RELÉ AUXILIAR SALUS CONTROLS**  
**MÓDULO DE RELÉ AUXILIAR SALUS CONTROLS**

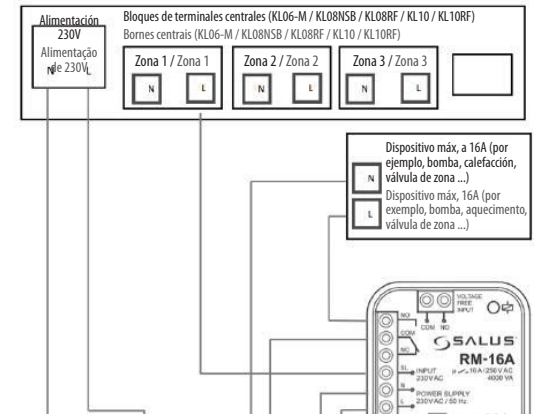
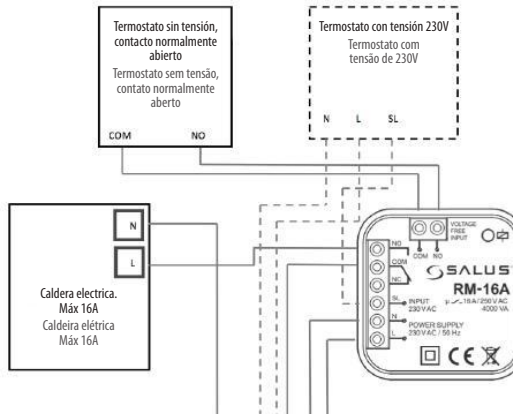
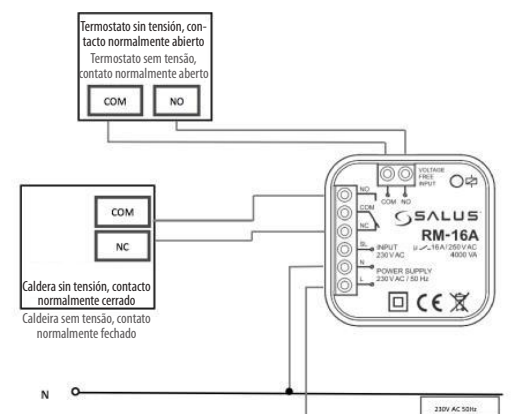
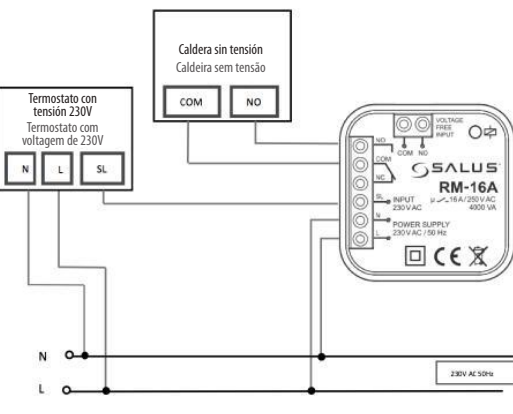
**RM-16A**

**Ejemplo 4. DIAGRAMA DE CABLEADO**

4. Conexiones desde una KL06/08 que no van sobre actuadores, cuando hay que conectar otros equipos, ejemplo: Bombas, válvulas de zona, etc.

**Exemplo 4. DIAGRAMA DE CABLAGEM**

4. Ligações de um KL06 / 08 que não vão em atuadores, quando outro equipamento deve ser conectado, por exemplo: Bombas, válvulas de zona, etc.

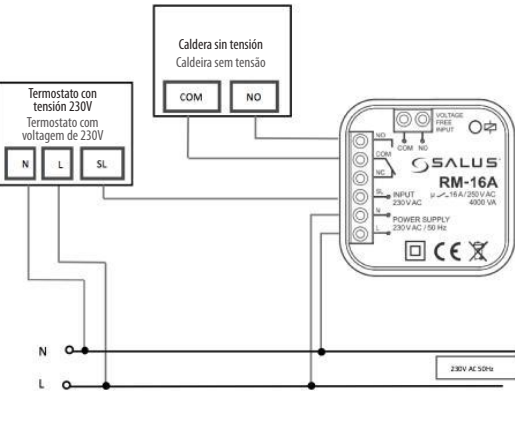


### Ejemplo 1. DIAGRAMA DE CABLEADO

1. Termostatos con tensión 230 V (p. Ej. VS30 / RT200 / ERT20 / ERT30 / ERT50 / VS10) a una caldera de gas que requiera un contacto NA / NC COM sin tensión.

### Exemplo 1. DIAGRAMA DE CABLAGEM

1. Termóstatos com tensão de 230 V (por exemplo, VS30 / RT200 / ERT20 / ERT30 / ERT50 / VS10) para uma caldeira a gás que exija um contato NO / NC COM sem tensão.

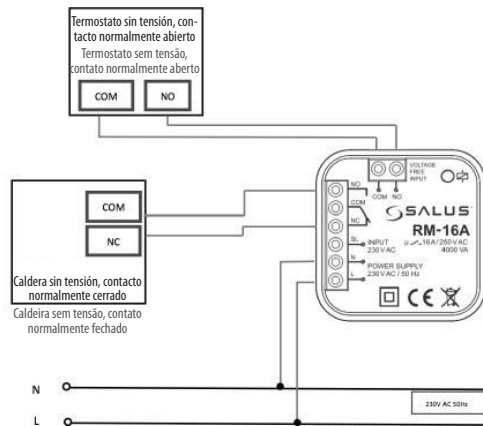


### Ejemplo 2. DIAGRAMA DE CABLEADO

2. Termostatos con contactos libres de tensión NO / COM (por ejemplo, 091FL) La caldera requiere un contacto normalmente cerrado NC / COM.

### Exemplo 2. DIAGRAMA DE LIGAÇÕES

2. Termóstatos com contatos livres de tensão NO / COM (por exemplo, 091FL) A caldeira requer um contato NC / COM normalmente fechado.

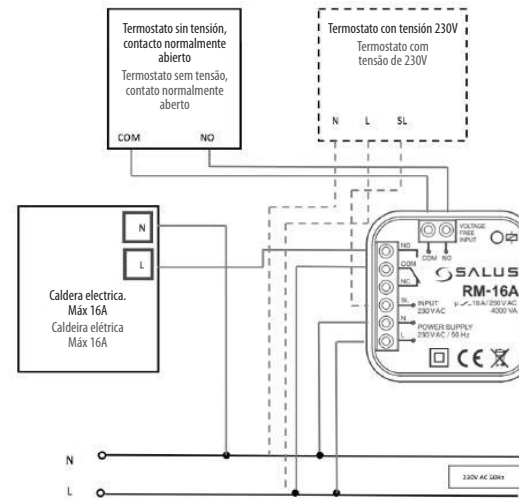


### Ejemplo 3. DIAGRAMA DE CABLEADO

3. Instalaciones en la que la potencia del contacto se requiere mayor que el de un termostato. (La potencia máx. no debe exceder de 16A.)

### Exemplo 3. DIAGRAMA DE LIGAÇÕES

3. Instalações nas quais se exige uma potência do contato maior que a de um termóstato. (A potência máxima não deve exceder 16A.)

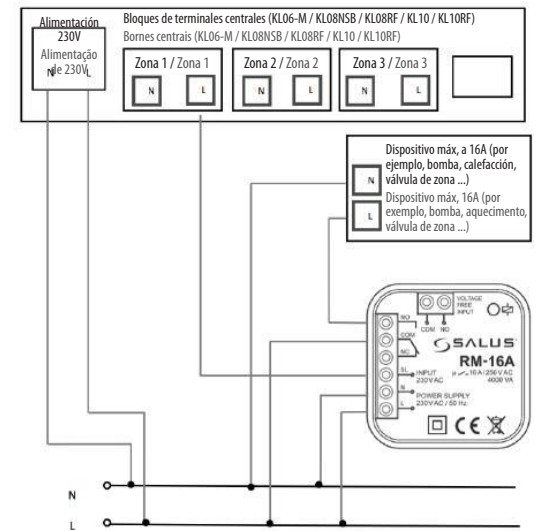


### Ejemplo 4. DIAGRAMA DE CABLEADO

4. Conexiones desde una KL06/08 que no van sobre actuadores, cuando hay que conectar otros equipos, ejemplo: Bombas, válvulas de zona, etc.

### Exemplo 4. DIAGRAMA DE CABLAGEM

4. Ligações de um KL06 / 08 que não vão em atuadores, quando outro equipamento deve ser conectado, por exemplo: Bombas, válvulas de zona, etc.



## MÓDULO DE RELÉ AUXILIAR SALUS CONTROLS MÓDULO DE RELÉ AUXILIAR SALUS CONTROLS RM-16A

060 Montaje en instalación cajas 060  
Montagem em caixas de instalação 060

NO apto para su instalación al aire libre.  
NÃO é adequado para instalação ao ar livre.

EL MÓDULO DE RELÉ AUXILIAR RM-16A CONMUTA Y AUMENTA LA POTENCIA DE CONTACTOS DE DIFERENTES DISPOSITIVOS. EN ESTAS INSTRUCCIONES PODRÁ ENCONTRAR ALGUNOS EJEMPLOS DE APLICACIONES RM-16A CON PRODUCTOS SALUS.

O MÓDULO DE RELÉ AUXILIAR RM-16A MUDA E AUMENTA A POTÊNCIA DE CONTATO DE DIFERENTES DISPOSITIVOS. NESTAS INSTRUÇÕES, VOCÊ ENCONTRARÁ ALGUNS EXEMPLOS DE APLICAÇÕES DO RM-16A COM PRODUTOS SALUS.

SÍMBOLO DE RECICLADO SELECTIVA.  
SÍMBOLO DE COLETA SELETIVA.



### SEGURIDAD

ANTES DE CONECTAR EL RELÉ A OTROS DISPOSITIVOS, ASEGÚRESE QUE EL CABLEADO ESTE DE ACUERDO CON LAS ESPECIFICACIONES DEL RELÉ RM-16A. UNA CONEXIÓN INCORRECTA PODRÍA OCASIONAR FALLOS, SOBRECALENTAMIENTO EXCESIVO Y RIESGO DE INCENDIO. PARA EVITAR PELIGROS, ASEGÚRESE QUE EL MÓDULO DE RELÉ AUXILIAR RM-16A ESTÉ CONECTADO CORRECTAMENTE. SOLO UNA PERSONA CUALIFICADA DEBE CONECTAR EL RELÉ.

### SEGURANÇA

ANTES DE LIGAR O RELÉ A OUTROS DISPOSITIVOS, CERTIFIQUE-SE DE QUE A CABLAGEM ESTÁ DE ACORDO COM AS ESPECIFICAÇÕES DO RELÉ RM-16A. UMA LIGAÇÃO INCORRETA PODE CAUSAR FALHAS, SUPERAQUECIMENTO EXCESSIVO E RISCO DE INCENDIO. PARA EVITAR RISCOS, CERTIFIQUE-SE DE QUE O MÓDULO DE RELÉ AUXILIAR RM-16A ESTEJA LIGADO CORRETAMENTE. SOMENTE PESSOAS QUALIFICADAS DEVEM LIGAR O RELÉ.

### INTRODUCCIÓN

EL MÓDULO DE RELÉ AUXILIAR RM-16A CONMUTA Y AUMENTA LA POTENCIA DE CONTACTOS DE DIFERENTES DISPOSITIVOS. AQUÍ HAY ALGUNOS EJEMPLOS DE APLICACIONES RM-16A CON PRODUCTOS SALUS.

1. TERMOSTATOS CON TENSIÓN 230 V (p. Ej. VS30 / RT200 / ERT20 / ERT30 / ERT50 / VS10) A UNA CALDERA DE GAS QUE REQUIERA UN CONTACTO NA / NC COM SIN TENSIÓN.
2. TERMOSTATOS CON CONTACTOS LIBRES DE TENSIÓN NO / COM (POR EJEMPLO, 091FL) LA CALDERA REQUIERE UN CONTACTO NORMALMENTE CERRADO NC / COM.
3. INSTALACIONES EN LA QUE LA POTENCIA DEL CONTACTO SE REQUIERE MAYOR QUE EL DE UN TERMOSTATO. (LA POTENCIA MÁX. NO DEBE EXCEDER DE 16A.)
4. CONEXIONES DESDE UNA KL06/08 QUE NO VAN SOBRE ACTUADORES, CUANDO HAY QUE CONECTAR OTROS EQUIPOS, EJEMPLO: BOMBAS, VÁLVULAS DE ZONA, ETC.

### INTRODUÇÃO

O MÓDULO DE RELÉ AUXILIAR RM-16A MUDA E AUMENTA A POTÊNCIA DE CONTATO DE DIFERENTES DISPOSITIVOS. AQUÍ ESTÃO ALGUNS EXEMPLOS DE APLICAÇÕES DO RELÉ RM-16A COM PRODUTOS SALUS.

1. Termóstatos com tensão de 230 V (por exemplo, VS30 / RT200 / ERT20 / ERT30 / ERT50 / VS10) para uma caldeira a gás que exija um contato NO / NC COM sem tensão.
2. Termóstatos com contatos livres de tensão NO / COM (por exemplo, 091FL) A caldeira requer um contato NC / COM normalmente fechado.
3. Instalações nas quais se exige uma potência do contato maior que a de um termóstato. (A potência máxima não deve exceder 16A.)
4. Conexões de um KL06 / 08 que não vão em atuadores, quando outro equipamento deve ser ligado, por exemplo: Bombas, válvulas de zona, etc.

### PARÁMETROS TÉCNICOS

Cambio / Mudança	16A / 250V AC, 4000VA
ENTRADA / ENTRADA NO/COM	Conexión del controlador a la salida sin tensión NO/COM Ligação do controlador à saída sem tensão NO / COM
SALIDA / SALIDA NC/COM/NO	Salida de Relé Saída de Relé
ENTRADA / ENTRADA SL	Conexión del regulador con salida de voltaje 230V Ligação do Regulador com saída de tensão de 230V
ALIMENTACIÓN / ALIMENTAÇÃO N/L:	230V AC / 50Hz
Dimensiones / Dimensões	47x47x21

### PARÁMETROS TÉCNICOS

### DESCRIPCIÓN

SALIDA DE RELÉ (NO, COM, NC). SAÍDA DE RELÉ (NO, COM, NC).

