

# Moduł B

# Moduł C

DO REGULATORA POGODOWEGO MULTI-MIX



**INSTRUKCJA INSTALACJI**

WYDANIE: 1.0\_PL



## **URZĄDZENIE ELEKTRYCZNE POD NAPIĘCIEM!**

**Przed dokonaniem jakichkolwiek czynności związanych z zasilaniem (podłączanie przewodów, instalacja urządzenia itp.) należy upewnić się, że moduł nie jest podłączony do sieci!**

**Montażu powinna dokonać osoba posiadająca odpowiednie uprawnienia elektryczne. Błędne podłączenie przewodów może spowodować uszkodzenie modułu.**

**Moduł nie może być użytkowany w warunkach wystąpienia kondensacji pary wodnej i narażony na działanie wody.**

## SPIS TREŚCI

|     |  |    |
|-----|--|----|
| 1   | Wskazówki dotyczące bezpieczeństwa.....              | 4  |
| 2   | Przeznaczenie modułu.....                            | 5  |
| 3   | Informacje dotyczące dokumentacji .....              | 5  |
| 4   | Przechowywanie dokumentacji .....                    | 5  |
| 5   | Stosowane symbole.....                               | 5  |
| 6   | Dyrektywa WEEE 2012/19/UE .....                      | 5  |
| 7   | Warunki magazyn. i transportu.....                   | 5  |
| 8   | Montaż modułu.....                                   | 6  |
| 8.1 | WARUNKI ŚRODOWISKOWE.....                            | 6  |
| 8.2 | WYMAGANIA MONTAŻOWE.....                             | 6  |
| 8.3 | WYMAGANIA MONTAŻOWE.....                             | 6  |
| 8.4 | STOPIEŃ OCHRONY IP.....                              | 7  |
| 8.5 | PODŁĄCZENIE DO REGULATORA GŁÓWNEGO<br>MULTI-MIX..... | 8  |
| 8.6 | PODŁĄCZENIE INSTALACJI ELEKTRYCZNEJ.....             | 9  |
| 8.7 | POŁĄCZENIA OCHRONNE .....                            | 9  |
| 8.8 | WYMIANA BEZPIECZNIKA SIECIOWEGO .....                | 9  |
| 9   | Możliwe usterki.....                                 | 10 |
| 10  | Dane techniczne .....                                | 10 |

## 1 Wskazówki dotyczące bezpieczeństwa

Wymagania związane z bezpieczeństwem sprecyzowane są w poszczególnych działach niniejszej instrukcji. Oprócz nich w szczególności należy zastosować się do poniższych wymogów.



- Przed przystąpieniem do montażu, napraw czy konserwacji oraz podczas wykonywania wszelkich prac przyłączeniowych należy bezwzględnie odłączyć zasilanie sieciowe oraz upewnić się czy zaciski i przewody elektryczne nie są pod napięciem,
- Po wyłączeniu modułu za pomocą głównego regulatora może wystąpić napięcie niebezpieczne,
- Moduł nie może być wykorzystywany niezgodnie z przeznaczeniem,
- Należy stosować dodatkową automatykę zabezpieczającą instalację centralnego ogrzewania, przed skutkami awarii modułu bądź błędów w jego oprogramowaniu,
- Moduł nie jest urządzeniem iskrobezpiecznym, tzn. w stanie awarii może być źródłem iskry bądź wysokiej temperatury, która w obecności pyłów lub gazów palnych może wywołać pożar lub wybuch. Dlatego moduł należy separować od pyłów i gazów palnych np. przez odpowiednią zabudowę,
- Moduł musi zostać zainstalowany przez wykwalifikowany personel, zgodnie z obowiązującymi normami i przepisami,
- Modyfikacja zaprogramowanych parametrów powinna być przeprowadzana tylko przez osobę zaznajomioną z niniejszą instrukcją,
- Stosować tylko w obiegach grzewczych wykonanych zgodnie z obowiązującymi przepisami,
- Instalacja elektryczna w której pracuje moduł powinna być zabezpieczona bezpiecznikiem dobranym odpowiednio do stosowanych obciążeń,
- Moduł nie może być użytkowany z uszkodzoną obudową,
- W żadnym wypadku nie wolno dokonywać modyfikacji konstrukcji modułu,
- W module zastosowano odłączenie elektroniczne podłączonych urządzeń (działanie typu 2Y zgodnie z PN-EN 60730-1)
- Należy uniemożliwić dostęp do modułu osobom niepowołanym, a w szczególności dla dzieci.

## 2 Przeznaczenie modułu

Moduł B i C uzupełnia zakres funkcji realizowanych przez regulator Multi-Mix. Moduły nie mogą pracować jako samodzielne urządzenia.

Wykorzystanie modułu i wykonywane przez niego funkcje uzależnione są od regulatora głównego, z którym moduł współpracuje. Wszystkie ustawienia dla modułu B i C wykonuje się w regulatorze głównym.

Regulator może być użytkowany w obrębie gospodarstwa domowego i podobnego oraz w budynkach lekko uprzemysłowionych.

## 3 Informacje dotyczące dokumentacji

Instrukcja modułu stanowi uzupełnienie dokumentacji regulatora głównego. W szczególności oprócz zapisów w niniejszej instrukcji należy stosować się do dokumentacji tego regulatora. Obsługa urządzeń obsługiwanych przez moduł opisana jest w instrukcji regulatora głównego. Za szkody spowodowane nieprzestrzeganiem instrukcji producent nie ponosi odpowiedzialności.

## 4 Przechowywanie dokumentacji

Prosimy o staranne przechowywanie niniejszej instrukcji montażu i obsługi oraz wszystkich innych obowiązujących dokumentacji, aby w razie potrzeby można było w każdej chwili z nich skorzystać. W razie przeprowadzki lub sprzedaży urządzenia należy przekazać dołączoną dokumentację nowemu użytkownikowi / właścicielowi.

## 5 Stosowane symbole

W instrukcji stosuje się następujące symbole:



- symbol oznacza pożyteczne informacje i wskazówki,



- symbol oznacza ważne informacje od których zależeć może zniszczenie mienia, zagrożenie dla zdrowia lub życia ludzi i zwierząt domowych.

Uwaga: za pomocą symboli oznaczono istotne informacje w celu ułatwienia zaznajomienia się z instrukcją. Nie zwalnia to jednak użytkownika i instalatora od

przestrzegania wymagań nie oznaczonych za pomocą symboli graficznych!

## 6 Dyrektywa WEEE 2012/19/UE

Zakupiony produkt zaprojektowano i wykonano z materiałów najwyższej jakości i komponentów, które podlegają recyklingowi i mogą być ponownie użyte.

Produkt spełnia wymagania **Dyrektywy Parlamentu Europejskiego i Rady 2012/19/UE z dnia 4 lipca 2012 r. w sprawie zużytego sprzętu elektrycznego i elektronicznego (WEEE)**, zgodnie z którą oznaczony jest symbolem przekreślonego kołowego kontenera na odpady (jak poniżej), informującym, że podlega on selektywnej zbiórce.



Obowiązki po zakończeniu okresu użytkowania produktu:

- utylizować opakowania i produkt na końcu okresu użytkowania w odpowiedniej firmie recyklingowej,
- nie wyrzucać produktu razem ze zwykłymi odpadami,
- nie palić produktu.

Stosując się do powyższych obowiązków kontrolowanego usuwania zużytego sprzętu elektrycznego i elektronicznego, unikasz szkodliwego wpływu na środowisko naturalne i zagrożenia zdrowia ludzkiego.

## 7 Warunki magazyn. i transportu

Regulator nie może być narażony na bezpośrednie oddziaływanie warunków atmosferycznych, tj. deszczu oraz promieni słonecznych. Temperatura składowania i transportu nie powinna przekraczać zakresu -15...65°C.

Podczas transportu nie może być narażony na wibracje większe niż odpowiadające typowym warunkom transportu kołowego.

## 8 Montaż modułu

### 8.1 Warunki środowiskowe

Ze względu na zagrożenie pożarowe zabrania się stosowania modułu w atmosferach wybuchowych gazów oraz pyłów (np. pył węglowy). Należy separować urządzenie poprzez stosowanie odpowiedniej zabudowy. Ponadto moduł nie może być użytkowany w warunkach wystąpienia kondensacji pary wodnej oraz być narażony na działanie wody.

### 8.2 Wymagania montażowe

Moduł powinien zostać zainstalowany przez wykwalifikowanego i autoryzowanego instalatora, zgodnie z obowiązującymi normami i przepisami.

Za szkody spowodowane nieprzestrzeganiem niniejszej instrukcji producent nie ponosi odpowiedzialności.

Moduł przeznaczony jest do montażu na szynie DIN TS35. Nie może być użytkowany jako urządzenie wolnostojące.

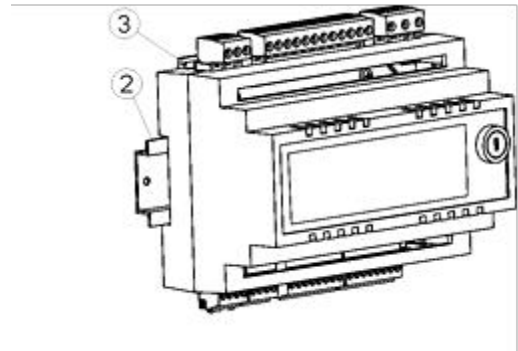
Temperatura otoczenia oraz powierzchni montażowej nie powinna przekraczać zakresu 0...50°C.

### 8.3 Wymagania montażowe

Moduł rozszerzający musi być zabudowany. Zabudowa musi zapewnić stopień ochrony odpowiadający warunkom środowiskowym, w których moduł będzie użytkowany. Ponadto musi uniemożliwić użytkownikowi dostęp do części pod napięciem niebezpiecznym, np. zacisków. Do zabudowania można użyć standardowej obudowy instalacyjnej o szerokości ośmiu modułów, jak pokazano na Rys. 3a. W takim przypadku użytkownik ma dostęp do powierzchni czołowej modułu rozszerzającego. Zabudowę mogą stanowić również obudowy instalacyjne otaczające cały moduł Rys. 3b. Przestrzeń potrzebna dla modułu rozszerzającego pokazana jest na Rys. 2 oraz Rys. 3. Obudowa modułu nie zapewnia odporności na pył i wodę. W celu ochrony przed tymi czynnikami należy zabudować moduł odpowiednią obudową.

Moduł rozszerzający przeznaczony jest do zamontowania na znormalizowanej szynie DIN TS35. Szynę należy zamocować pewnie na sztywnej powierzchni. Przed

umieszczeniem modułu na szynie (2) należy podnieść do góry zaczepy (3) za pomocą śrubokręta, Rys. 1. Po ułożeniu na szynie wcisnąć zaczepy (3) do pierwotnej pozycji. Upewnić się że urządzenie jest zamocowanie pewnie i nie jest możliwe jego odjęcie od szyny bez użycia narzędzia.

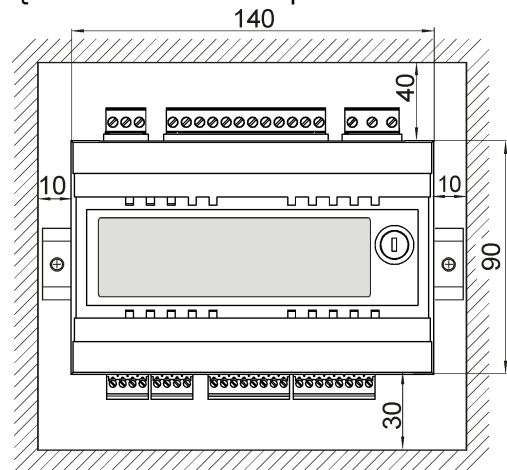


Rys. 1 Osadzenie regulatora na szynie:

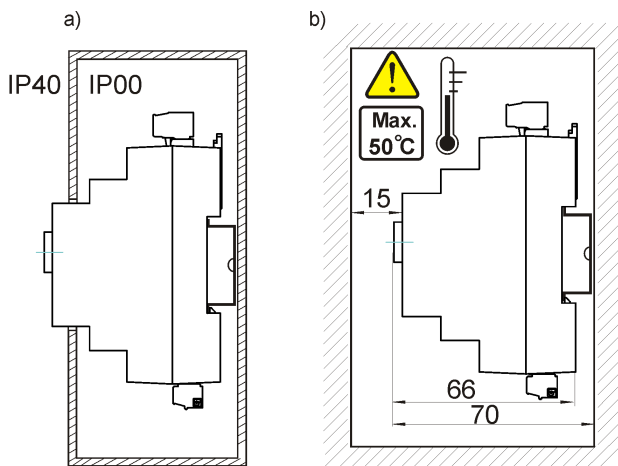
- 1 - moduł rozszerzający,
- 2 - szyna DIN TS35,
- 3 - zaczepy.

Ze względu na bezpieczeństwo należy zachować bezpieczny odstęp pomiędzy częściami czynnymi zacisków modułu rozszerzającego a przewodzącymi (metalowymi) elementami zabudowy (co najmniej 10mm).

Przewody przyłączeniowe muszą być zabezpieczone przed wyrwaniem, obluźwaniem lub zabudowane w taki sposób, że nie będzie możliwe wystąpienie naprężeń w stosunku do przewodów.



Rys. 2 Warunki zabudowy modułu



Rys. 3 Metody zabudowy modułu:

- a) – w obudowie modułowej z dostępem do powierzchni czołowej,
- b) – w obudowie bez dostępu do powierzchni czołowej.

#### 8.4 Stopień ochrony IP

Obudowa modułu rozszerzającego regulatora zapewnia różne stopnie ochrony IP zależności od sposobu montażu. Wyjaśnienie podaje Rys. 3a. Po zabudowaniu zgodnie z tym rysunkiem od czoła obudowy modułu rozszerzającego urządzenie posiada stopień ochrony IP20 (podany na tabliczce znamionowej). Obudowa od strony zacisków posiada stopień ochrony IP00, dlatego zaciski modułu rozszerzającego muszą być bezwzględnie zabudowane uniemożliwiając dostęp do tej części obudowy.

Jeśli zachodzi potrzeba uzyskania dostępu do części z zaciskami należy odłączyć zasilanie sieciowe, upewnić się że na zaciskach i przewodach nie występuje napięcie sieciowe, po czym zdemontować zabudowę modułu rozszerzającego.

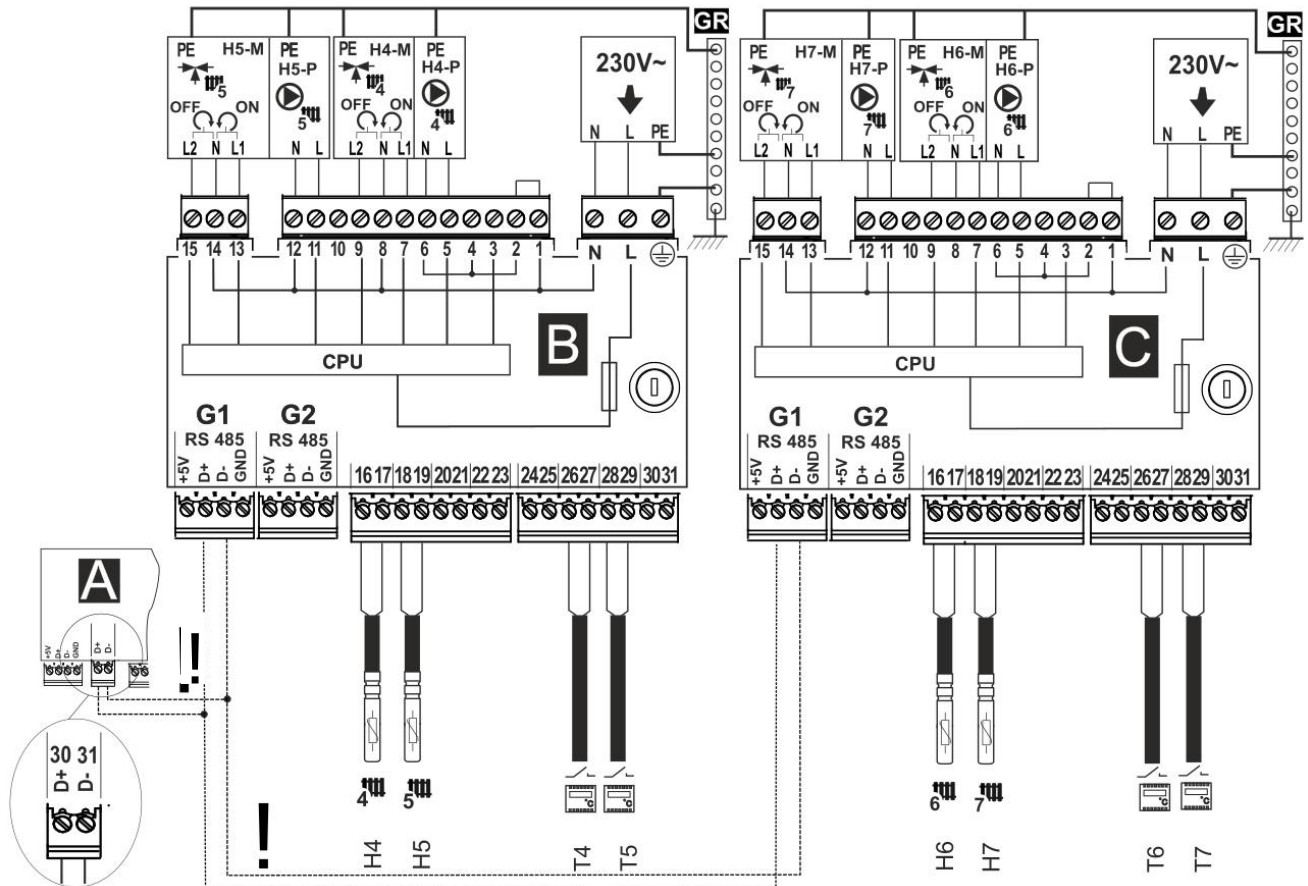
## 8.5 Podłączenie do regulatora głównego Multi-Mix



Poniżej pokazany jest poglądowy schemat połączeń elektrycznych dla modułu B i C. Funkcje modułu B, C są pokazane w instrukcji obsługi dla regulatora głównego Multi-Mix.

**Uwaga: urządzenie współpracuje jedynie z siłownikami zaworów wyposażonych w wyłączniki krańcowe.**

Moduł C najczęściej stosuje się jako dodatkowe rozszerzenie funkcji regulatora głównego wraz z już podłączonym do niego modulem B.



Rys. 4 Schemat połączeń elektrycznych modułu B i modułu C do regulatora Multi-Mix:

**G1** – gniazdo transmisji RS485 do podłączenia głównego modułu A, **!** – łączyć wyłącznie dwuprzewodowo (nie łączyć czterema przewodami, grozi to uszkodzeniem regulatora),

**H4** – czujnik temperatury obiegu H4 (typ CT4),

**H5** – czujnik temperatury obiegu H5 (typ CT4),

**H6** – czujnik temperatury obiegu H6 (typ CT4),

**H7** – czujnik temperatury obiegu H7 (typ CT4),

**T4, T5, T6, T7** - standardowe termostaty pokojowe typu ON/OFF; opcjonalnie bezprzewodowy regulator temperatury (nadajnik + odbiornik z beznapięciowymi stykami wyjściowymi COM/NO) lub np. system ogrzewania podłogowego, który poprzez styki COM/NO w listwie centralnej wpływa na obieg grzewczy,

**A** – regulator główny (Multi-Mix),

**230V~** - zasilanie sieciowe,

**H4-P** – pompa obiegu H4,

**H5-P** – pompa obiegu H5,

**H6-P** – pompa obiegu H6,

**H7-P** – pompa obiegu H7,

**H4-M** – siłownik elektryczny obiegu H4,

**H5-M** – siłownik elektryczny obiegu H5,

**H6-M** – siłownik elektryczny obiegu H6,

**H7-M** – siłownik elektryczny obiegu H7,

**GR** – listwa zerowa, **CPU** – sterowanie.

## 8.6 Podłączenie instalacji elektrycznej

Regulator przystosowany jest do zasilania napięciem 230V~, 50Hz. Instalacja powinna być:

- trójprzewodowa (z przewodem ochronnym PE)
- zgodna z obowiązującymi przepisami.

Po wyłączeniu regulatora za pomocą klawiatury, na zaciskach modułu może występować napięcie niebezpieczne.



Przed przystąpieniem do prac montażowych należy bezwzględnie odłączyć zasilanie sieciowe oraz upewnić się, że na zaciskach i przewodach nie występuje napięcie niebezpieczne.

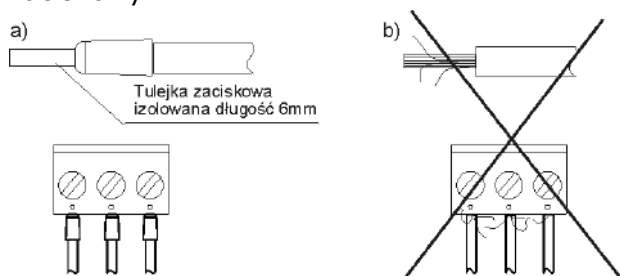
Przewody przyłączeniowe nie powinny stykać się z powierzchniami o temperaturze przekraczającej nominalną temperaturę ich pracy.

Zaciski o numerach 1-15 przeznaczone są do podłączania urządzeń o zasilaniu sieciowym 230V~. Zaciski 16-31 przeznaczone są do współpracy z urządzeniami niskonapięciowymi (poniżej 12V).



Podłączenie napięcia sieciowego do zacisków 16-31 skutkuje uszkodzeniem modułu oraz stwarza zagrożenie porażenia prądem elektrycznym.

Końce podłączanych przewodów zwłaszcza zasilających, muszą być zabezpieczone przed rozwarstwieniem izolowanymi tulejkami zaciskowymi.



Rys. 5 Zabezpieczenie przewodów:

- a) – prawidłowe,  
b) – nieprawidłowe.

Przewód zasilający powinien być podłączony do zacisków oznaczonych strzałką.




Jeśli przewód komunikacyjny łączący moduł z regulatorem głównym zostanie uszkodzony, wówczas siłowniki mieszaczy są zamykane.

Do łączenia modułu z regulatorem głównym należy używać przewodu dwużyłowego, o przekroju co najmniej 0,5mm<sup>2</sup>. Całkowita długość przewodu nie może przekroczyć 10m. Nie ma wymagania, aby przewód być w oplocie ekranującym.

## 8.7 Połączenia ochronne

Przewód ochronny kabla zasilającego powinien być podłączony do listwy zerowej. Jeśli zabudowa modułu jest metalowa, wówczas należy ją połączyć z listwą zerową. Listwę zerową należy połączyć z zaciskiem

regulatora oznaczonym symbolem  oraz z zaciskami uziemiającymi urządzeń przyłączonych do regulatora (jeśli występują).

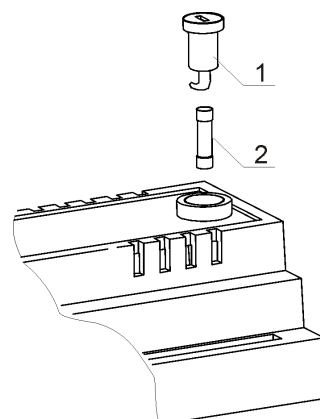


Regulator musi być wyposażony w komplet wtyków włożonych w złącza do zasilania urządzeń o napięciu 230V~.

Nie należy dopuszczać do kontaktu przewodów czujników z gorącymi elementami kotła i instalacji grzewczej. Przewody czujników temperatury są odporne na temperaturę nie przekraczającą 100°C.

## 8.8 Wymiana bezpiecznika sieciowego

Należy stosować bezpieczniki zwłoczne, porcelanowe 5x20mm o nominalnym prądzie przepalenia 6,3A.



Rys. 6 Wymiana bezpiecznika:

- 1 – bezpiecznik,  
2 – oprawka bezpiecznika.

W celu wyjęcia bezpiecznika należy wcisnąć śrubokrętem płaskim oprawkę bezpiecznika i przekręcić ją w kierunku przeciwnym do ruchu wskazówek zegara.

## 9 Możliwe usterki

Po włączeniu lub zaniku zasilania elektrycznego siłowniki mieszaczy są zamykane - objaw usterki. Wskazówki:

- Jest to objaw normalnej pracy, siłowniki zamykane są przez czas kalibracji, po tym czasie zaczynają pracę.
- Jeśli siłowniki są zamykane nieustannie, wówczas należy sprawdzić połączenie elektryczne z regulatorem.

## 10 Dane techniczne

|   |   |
|---|---|
| Zasilanie                               | 230V~, 50Hz   |
| Prąd pobierany przez moduł              | 0,02A <sup>1</sup>  |
| Maksymalne obciążenie                   | 6 (6)A  |
| Stopień ochrony modułu                  | IP20, IP00 <sup>2</sup>   |
| Temperatura otoczenia                   | 0...50°C  |
| Temperatura składowania                 | 0...65°C  |
| Wilgotność względna                     | 5...85% bez kondensacji pary wodnej   |
| Zakres pomiarowy temp. czujników CT4    | 0...100°C   |
| Dokładność pomiaru temp. czujnikami CT4 | 2°C   |
| Przyłącza                               | Zaciski śrubowe po stronie napięcia sieciowego 2,5mm <sup>2</sup><br>Zaciski śrubowe po stronie sterującej 1,5mm <sup>2</sup> |
| Gabaryty zewnętrzne                     | 140x90x65mm   |
| Masa kompletu                           | 0,3kg   |
| Normy                                   | PN-EN 60730-2-9<br>PN-EN 60730-1  |
| Klasa oprogramowania                    | A   |
| Klasa ochrony                           | Do wbudowania do przyrządów klasy I   |
| Stopień zanieczyszczenia otoczenia      | 2 wg. PN-EN 60730-2-9   |

### Notatki:

.....  
.....  
.....  
.....

<sup>1</sup> Jest to prąd pobierany przez sam regulator. Całkowity pobór prądu zależy od podłączonych do regulatora urządzeń.

<sup>2</sup> IP20 - od strony czołowej modułu wykonawczego, IP00 - od strony zacisków modułu wykonawczego.



The logo for SALUS, featuring a stylized blue 'S' icon followed by the word 'SALUS' in a bold, blue, sans-serif font.