

EVT7EU

Förankrad EV Laddare

Om den här produkten...

Den förankrade EV-laddaren SALUS EVT7EU är en banbrytande Mode-3 AC-laddningslösning som levererar effekt från 7 kW till 11 kW genom ett bekvämt ett bekvämt typ 2-uttag, perfekt för effektiv laddning av laddning av ditt elfordon. Dess eleganta, diskreta design gör att den smälter sömlöst in i både inomhus- och utomhusmiljöer, vilket gör den till ett idealiskt val för användning i bostäder. Laddaren har en permanent ansluten permanent ansluten kabel för problemfri anslutning, och dess smarta funktioner gör att den kan ansluta till ditt Wi-Fi-nätverk. Styrts via en specialdesignad smartphone-app smartphone-app kan användare enkelt övervaka och hantera laddningsaktiviteter, schemalägga off-peak för att dra nytta av lägre elpriser, och spåra energiförbrukningen genom detaljerad laddningshistorik. Appen har dessutom stöd för NFC åtkomsthantering för säker användarautorisering och gör det möjligt att hantera flera laddare under ett enda konto, vilket förbättrar den totala laddningsupplevelsen.



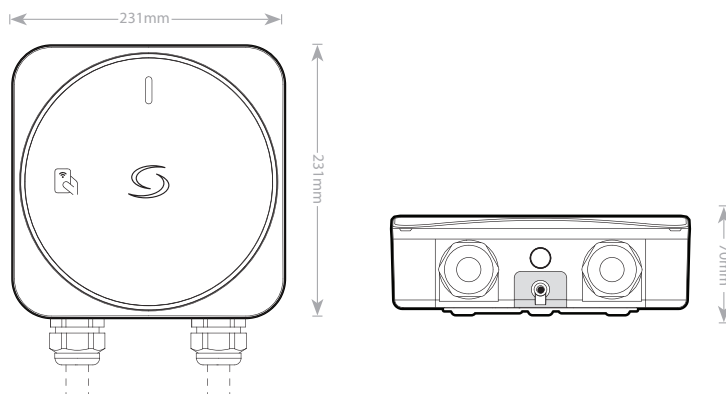
Funktioner

- Slimmad design
- Typ 2-laddningsuttag
- Användning med mobilapp
- NFC-läsare för autentisering
- 6mA DC detektering av restström
- LED för logotyp och laddningsindikator
- Enfas- och trefas AC-laddare
- Y-format metalliskt väggfäste medföljer och möjliggör enkel installation

Specifikation

Anslutningsmöjligheter	IEEE 802.11 bgn Wi-Fi (2,4 GHz)
Ingångseffekt	230V AC 50Hz
Laddningsström & Effekt	32A / 7kW
Laddningsläge	Läge 3
Kabelsektion	Upp till 10 mm ²
Kabelgenomföring	Botten och baksida
LED-display	LED-bakgrundsbelysning för logotyp och flerfärgs-LED för laddningsstatus
Garanti	2 år

Mått och dimensioner



EVT7EU Förankrad laddare för elbilar - Tekniska data

Elektriska och mekaniska specifikationer

Ingångsspänning	230V AC 50Hz
Laddningsström & effekt	32A / 7kW
Laddningsläge	Läge 3
Laddningskontakt	5 meter typ 2-laddningskabel
Laddningsingång	Botten och baksida
Kabelsektion	Upp till 10 mm ²
Elektriskt skydd	6mA DC detektering av restström Skydd mot svetsning Skydd mot överström Skydd mot över-/underspänning Skydd mot övertemperatur Överspänningsskydd
LED-display	LED-bakgrundsbelysning för logotyp och flerfärgs-LED för laddningsstatus
NFC-läsare	Mifare (13,56 MHz), ISO14443-A
Anslutningsmöjligheter	IEEE 802.11 bgn Wi-Fi (2,4 GHz)
Kommunikation	Användning av mobilapp
Uppdatering av fast programvara	Möjlighet till uppdatering av fast programvara över luften
Säkerhet	Wi-Fi : WEP, WPA-TKIP, WPA2-CCMP, PMF och WPA3
Skyddsklassning för inträngande material	IP65
Klassificering för skydd mot stötar	IK08
Material (hölje)	PC UV-stabiliserad (brandklassad enligt UL94 V-0)
Förvaringstemperatur	-30°C till 80°C
Drifttemperatur	-25°C till 50°C
Luftfuktighet vid drift	Upp till 95% RH (ej kondenserad)
Arbetshöjd	upp till 2.000 m
Mått (H x B x D)	231mm x 231mm x 70mm
Nettovikt	4,7 kg
Tillbehör	Y-format fäste, NFC-kort x 3 st och kabel- och kontakthållare

Modell	Antal av faser	Inmatning Effekt	Laddningseffekt upp till	Driftstemperatur
EVT7EU	Enfas	230V AC 50Hz	32A / 7kW	-25C till 50C

Standard och efterlevnad

IEC 61851-1:2019, IEC 61851-21-2:2021

Specifikationerna kan ändras utan föregående meddelande. Installation, underhåll och service av laddaren får endast utföras av kvalificerad personal enligt gällande lokala föreskrifter. Installatören måste se till att installationen följer lokala, regionala och nationella föreskrifter och riktlinjer. Certifierade kretsbrytare och RCD ska installeras uppströms. Installatören måste välja jordfelsbrytare, kretsbrytare, jordkonfiguration (jordanslutning krävs) och andra enheter enligt gällande lokala bestämmelser. Elbilsaddaren ska helst installeras på en plats i en överspänningsskyddad miljö, och en effektiv åtgärd är att installera ett överspänningsskydd (SPD). Lokala installationsriktlinjer bör också följas för att säkerställa att enheten installeras i enlighet med eventuella lokala restriktioner.

Styr och övervaka från var som helst...

Med SALUS Premium Lite-appen.
Ladda ner den från Google Play eller App Store.

*Abonnemangstjänst krävs via SALUS Premium Lite-appen



Marknadsledande funktioner...

Appen har överskådlig laddningsövervakning och kontroll, offpeak-schema för att starta laddningen när din el är som billigast, laddningshistorik för att spåra laddningsaktiviteter och analysera energiförbrukningen, NFC-åtkomsthantering för att endast tillåta användare med auktoriserat NFC-kort att använda din laddare och hantering av flera laddare i ett användarkonto för att effektivisera övervakningsprocessen om du har flera laddare.



Kraftfull laddning ...

Laddar på enfas- och trefasström och stöder laddning från 7 kW till 11 kW och har en universell typ 2-laddningskontakt.



Regelbundna uppdateringar...

Programvaran uppdateras regelbundet och säkerställer EVT7EU EV-laddare är en säker och framtidssäker produkt.



Väderbeständig...

Med IP65 för höljet och IP54 för uttaget kan EVT7EU EV Charger klara alla typer av väderförhållanden

Styrning via appen...

Enkel styrning och övervakning från din telefon.



Skanna QR kod för att visa produkten på Webbplats för