

SALUS
CONTROLS

EV CHARGER



Podręcznik instalacji



Ładowarka SALUS EV (AC)

NUMER MODELU

EV7EU : typ gniazda 7kW (1-fazowe)

EV11EU : typ gniazda 11kW (3-fazowe)

EV7UK: typ gniazda 7kW (1-fazowe) (wersja brytyjska)







Seria ładowarek Salus EV Charger Mode-3 AC oferuje moc ładowania od 7 kW do 11 kW za pośrednictwem gniazda typu 2 dla pojazdów elektrycznych. Jego smukła konstrukcja sprawia, że nadaje się zarówno do użytku wewnątrz, jak i na zewnątrz, idealny do użytku domowego.








Łączy się z Internetem przez WiFi i może być sterowana za pomocą aplikacji na smartfona. Aplikacja zapewnia:

- Monitorowanie i kontrolę ładowania
- Planowanie poza szczytem dla ekonomicznego ładowania
- Historia ładowania do śledzenia i analizy
- Zarządzanie dostępem NFC dla autoryzowanych użytkowników
- Zarządzanie wieloma ładowarkami na jednym koncie

Model brytyjski (EV7UK) obejmuje wykrywanie usterek PEN, eliminując potrzebę stosowania dodatkowej elektrody uziemiającej i jest zgodny z brytyjskimi przepisami dotyczącymi pojazdów elektrycznych (Smart Charge Points).

Ważne informacje dotyczące bezpieczeństwa

-  Instalacja, konserwacja i serwisowanie ładowarki muszą być wykonywane wyłącznie przez wykwalifikowany personel zgodnie z obowiązującymi lokalnymi przepisami. Instalator musi upewnić się, że instalacja jest zgodna z lokalnymi, regionalnymi i krajowymi przepisami oraz wytycznymi.
-  Podczas korzystania z produktów elektrycznych należy zawsze przestrzegać podstawowych środków ostrożności.
-  Przed instalacją lub czyszczeniem ładowarki EV należy wyłączyć zasilanie za pomocą wyłącznika automatycznego.
-  **Nie instaluj ani nie używaj ładowarki EV w pobliżu łatwopalnych, wybuchowych lub łatwopalnych materiałów, chemikaliów lub rozpuszczalników, rur gazowych lub wylotów pary, grzejników lub akumulatorów, a także w miejscach, które łatwo ulegają zalaniu, o wysokiej wilgotności lub z bieżącą wodą.** Nie rozpylać żadnych płynów na gniazdo ładowania lub złącze ładowania. Nigdy nie zanurzaj złącza ładowania w cieczy. Nie otwieraj pokrywy podczas deszczu.
-  **Ładowarki EV należy używać wyłącznie w określonych temperaturach roboczych.** Nie zaleca się instalowania ładowarki w miejscu narażonym na bezpośrednie działanie promieni słonecznych lub ekstremalne warunki pogodowe.
-  **Nie wolno używać ładowarki EV, jeśli jej obudowa, złącze lub gniazdo są uszkodzone, pęknięte, otwarte, wykazują jakiegokolwiek oznaki uszkodzenia lub nie działają.** Nie używać, jeśli przewód ładowania jest postrzępiony, ma przerwaną izolację lub wykazuje jakiegokolwiek oznaki uszkodzenia albo wtyczka pojazdu lub gniazdko elektryczne są zabrudzone. Nie dotykaj kabla ładowania, jeśli ze złącza wydobywa się dym lub zaczyna się ono topić, a jeśli to możliwe, przerwij ładowanie. Nie próbuj demontować, naprawiać, manipulować ani modyfikować ładowarki EV.

-  Nie wolno wkładać palców ani ciał obcych do żadnej części ładowarki EV ani dotykać jej zacisków końcowych palcami lub ostrymi metalowymi przedmiotami. Istnieją ostre elementy, należy uważać na skaleczenia.
-  Nie używaj rozpuszczalników do czyszczenia żadnych części ładowarki. Do usuwania kurzu i brudu należy używać czystej, suchej szmatki.
-  **Urządzenie powinno być nadzorowane przez dzieci.**
-  Podczas przenoszenia, transportu lub przechowywania ładowarki EV należy zachować ostrożność i upewnić się, że jej temperatura nie przekracza temperatury przechowywania. Nie należy narażać ładowarki EV na działanie jakiegokolwiek siły ani na nią nadepnąć, aby zapobiec uszkodzeniu ładowarki lub jej podzespołów.
-  Należy podjąć odpowiednie środki ostrożności w przypadku **elektronicznych implantów medycznych**.
-  Podczas instalacji i eksploatacji ładowarki do pojazdów elektrycznych należy dokładnie przestrzegać wszystkich instrukcji dotyczących bezpieczeństwa i instalacji. Nieprawidłowa instalacja i testowanie ładowarki EV może potencjalnie uszkodzić akumulator pojazdu, komponenty i/lub samą ładowarkę EV. Niezastosowanie się do instrukcji może stanowić zagrożenie dla bezpieczeństwa i/lub spowodować nieprawidłowe działanie sprzętu.
-  Informacje zawarte w niniejszej instrukcji mogą ulec zmianie bez wcześniejszego powiadomienia. Nie stanowią one żadnego zobowiązania ze strony producenta. Zdjęcia zamieszczone w niniejszej instrukcji służą wyłącznie do celów ilustracyjnych i mogą różnić się od dostarczonego produktu.

Zabezpieczenie elektryczne

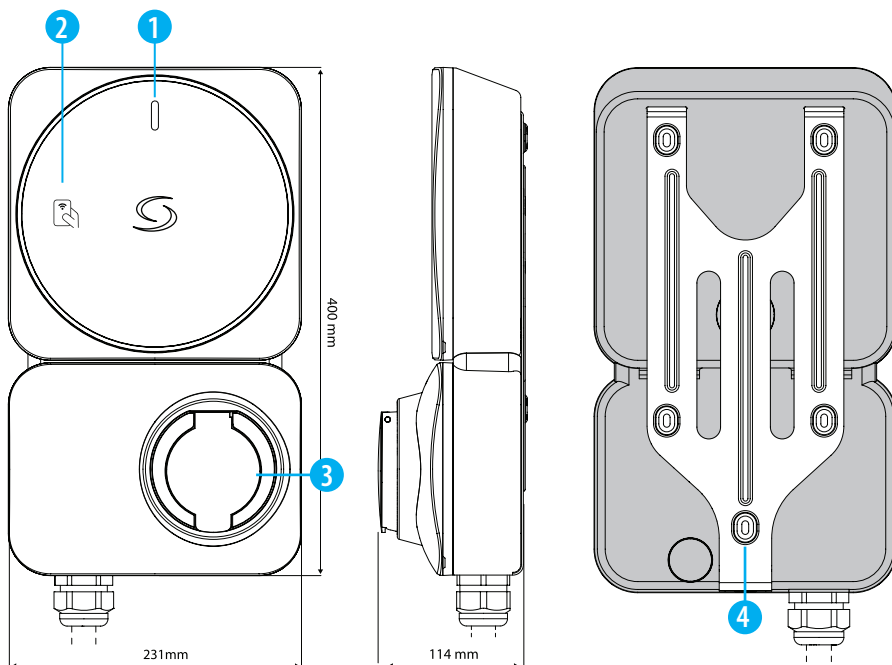
- Ładowarka EV musi być na stałe podłączona do uziemienia instalacji elektrycznej.
- Certyfikowane wyłączniki automatyczne powinny być zainstalowane przed urządzeniem i powinny być zgodne z normą IEC 60898-1. Napięcie znamionowe i natężenie prądu wyłączników powinno wynosić 240V 40A dla modelu 7kW, 400V/20A dla modelu 11kW i 400V/40A dla modelu 22kW.
- Certyfikowane urządzenie różnicowoprądowe (RCD) powinno być zainstalowane przed urządzeniem. Wyłączniki RCD powinny być zgodne z jedną z następujących norm: IEC 61008-1 lub IEC 61009-1. Wyłącznik różnicowoprądowy może być typu A 30mA RCCB lub RCBO, a także typu B RCD, zgodnie z lokalnymi przepisami. Napięcie znamionowe i prąd znamionowy wyłącznika RCD powinny wynosić 240V 40A dla modelu 7kW, 400V/20A dla modelu 11kW i 400V/40A dla modelu 22kW.
- Należy zainstalować zarówno MCB, jak i RCD (tj. RCCB, RCBO itp.). Uwaga: wyłącznik RCD musi być pierwszym urządzeniem znajdującym się przed ładowarką EV i zamontowanym w jej bezpośredniej bliskości.
- Połączenie ładowarki EV i wyłącznika RCD (tj. RCCB, RCBO itp.) zainstalowanego przed ładowarką może spełnić wymagania OVCIII.
- Instalator musi wybrać wyłącznik różnicowoprądowy, wyłącznik automatyczny, konfigurację uziemienia (wymagane jest uziemienie) i wszelkie urządzenia zgodnie z obowiązującymi przepisami lokalnymi. Należy również przestrzegać lokalnych wytycznych dotyczących instalacji, aby upewnić się, że urządzenie zostało zainstalowane zgodnie z wszelkimi lokalnymi ograniczeniami. Wszystkie te urządzenia zabezpieczające powinny być wybrane z odpowiednią specyfikacją techniczną, taką jak:

Napięcie robocze \geq napięcie robocze stacji ładowania,

Prąd roboczy \geq prąd roboczy stacji ładowania,

Stopień ochrony (IP) \geq IP54 lub zainstalowany wewnątrz skrzynki ochronnej
IP54 do użytku na zewnątrz.

Przegląd



1. Dioda LED wskaźnika ładowania
2. Czytnik NFC do uwierzytelniania

3. Gniazdo ładowania typu 2
4. Metalowy uchwyt ścienny w kształcie litery Y

MODEL	LICZBA FAZ	PRĄD WYJŚCIOWY	PODŁĄCZENIE	ZASILANIE
EV7EU	1 - FAZA	32A	GNIAZDO TYPU 2	7kW
EV11EU	3 - FAZA	16A	GNIAZDO TYPU 2	11kW

Tylko dla Wielkiej Brytanii (z zabezpieczeniem różnicowo-prądowym)





EV7UK	1 - FAZA	32A	GNIAZDO TYPU 2	7kW
--------------	----------	-----	----------------	-----

Status diody LED

PODCZAS KONFIGURACJI

Gotowość do konfiguracji Wi-Fi		Wolne miganie
Połączenie z siecią Wi-Fi		Wolne miganie
Połączono z chmurą (lub serwerem OCPP)		Ciągły
Brak połączenia		Szybkie miganie

OPERACJA ŁADOWANIA

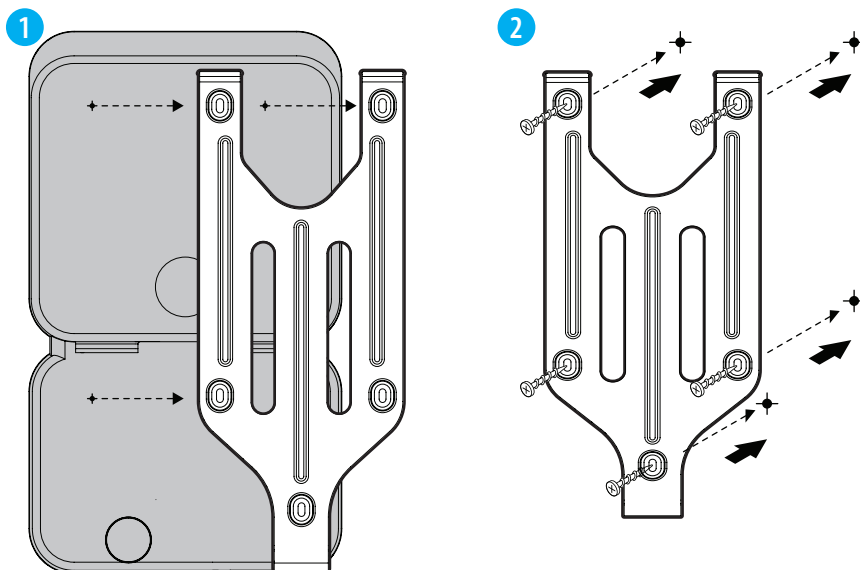
Gotowość		Ciągły
Ładowarka jest zablokowana		Wolne miganie
Ładowarka oczekuje na NFC		Ciągły
Ładowarka oczekuje na harmonogram		Wolne miganie
Ładowarka oczekuje na rozpoczęcie ładowania EV		Wolne miganie
Ładowanie		Ciągły
Ładowanie zakończone		Ciągły
Karta NFC została zweryfikowana		Miga 3 razy
Weryfikacja karty NFC nie powiodła się		Miga 3 razy
Błąd (odłącz wszystkie kable, wyłącz główne zasilanie i skontaktuj się z technikiem)		Ciągły

Dane techniczne

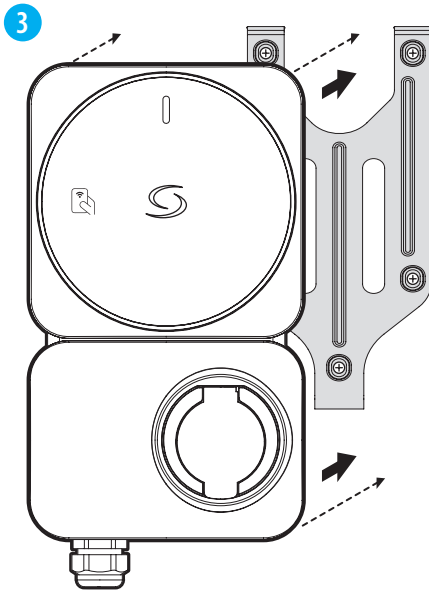
IEC 62196 - gniazdo typu 2 z blokadą	POJEDYNCZA FAZA (EV7EU / EV7UK)	TRÓJFAZOWY (EV11EU)
Napięcie wejściowe	230V AC 50Hz	400V AC 50Hz
Prąd i moc ładowania	32A / 7kW	16A / 11kW
Tryb ładowania	Tryb 3	
Złącze ładowania	IEC 62196 - gniazdo typu 2 z blokadą	
Przekrój kabla	Do 10mm ²	
Wejście kabla	Dół i tył	
Zabezpieczenie elektryczne	<p>Wykrywanie prądu szczytkowego 6mA DC Ochrona przed zgrzewaniem styków Zabezpieczenie nadprądowe Ochrona przed zbyt wysokim lub zbyt niskim napięciem Ochrona przed przegrzaniem Ochrona przeciwprzepięciowa Zabezpieczenie przed zwarcieniem PEN (tylko EV7UK), bez potrzeby dodatkowej instalacji uziemienia.</p>	
Wyświetlacz LED	Podświetlenie LED logo i wielokolorowa dioda LED stanu ładowania	
Czytnik NFC	Mifare (13.56MHz), ISO14443-A	
Łączność	IEEE 802.11bgn Wi-Fi (2.4GHz)	
Komunikacja	Obsługa aplikacji mobilnej	
Aktualizacja oprogramowania sprzętowego	Możliwość bezprzewodowej aktualizacji oprogramowania sprzętowego	
Bezpieczeństwo	Wi-Fi : WEP, WPA-TKIP, WPA2-CCMP, PMF i WPA3	
Stopień ochrony	IP54	
Stopień ochrony przed uderzeniami	IK08	
Materiał (obudowa)	PC stabilizowany UV (UL94 V-0 ognioodporny)	
Temperatura przechowywania	-30°C do 80°C	
Temperatura pracy	Model 7kW: -25°C do 50°C	Model 11kW: -25°C do 45°C
Wilgotność robocza	Do 95% wilgotności względnej (bez kondensacji)	
Wysokość robocza	Do 2000 m	
Wymiary (wys. x szer. x gł.)	400mm x 231mm x 114mm	
Waga netto	3.7kg	
Akcesoria	<p>Uchwyt w kształcie litery Y Karta NFC x 3 szt.</p>	

Instalacja i połączenia elektryczne

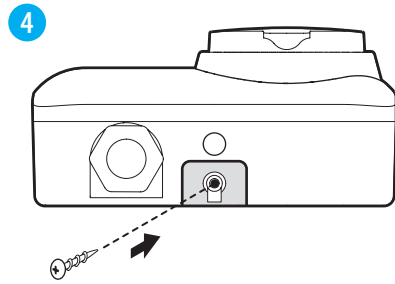
1. Montaż ładowarki EV



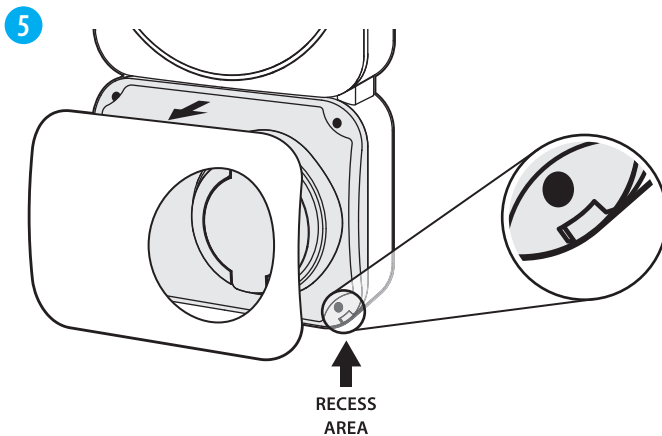
Użyj dołączonych śrub, aby przymocować płytę montażową do ściany.



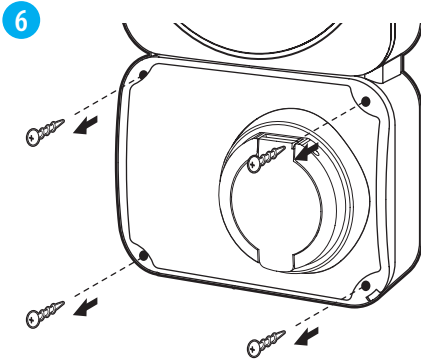
Przymocuj ładowarkę EV do płyty montażowej.



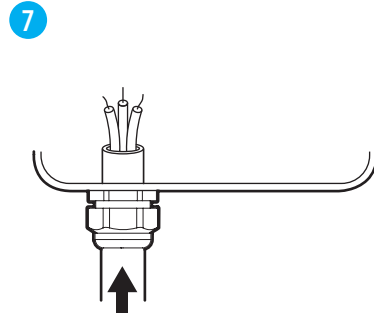
Dokręć śrubę na dole płyty montażowej, aby mocno przymocować do niej ładowarkę EV.



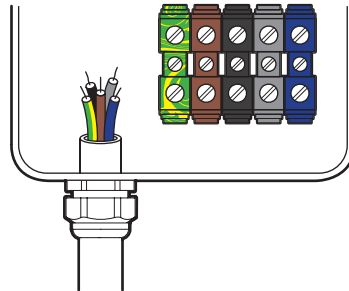
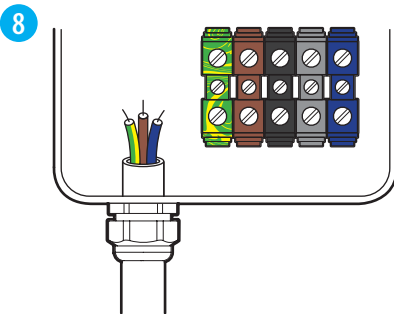
Otwórz osłonę dekoracyjną, w rogu znajduje się wgłębienie, które ułatwia jej otwieranie.



Poluzuj śruby w każdym rogu górnej pokrywy, a następnie otwórz ją, aby uzyskać dostęp do wewnętrznej części w celu okablowania i konfiguracji.

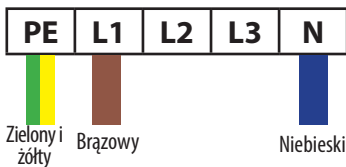


Przeprowadź kabel zasilający przez dołączony dławik kablowy.

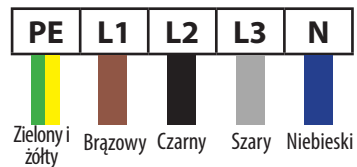


Włóż kabel do ładowarki EV i podłącz go do zacisków, zgodnie z konfiguracjami podanymi dla zasilania jednofazowego lub trójfazowego.

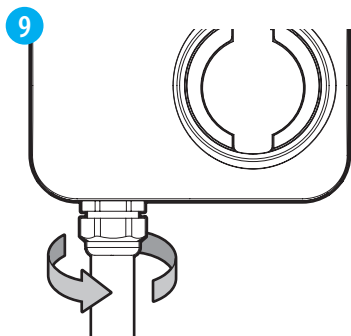
Jednofazowe:



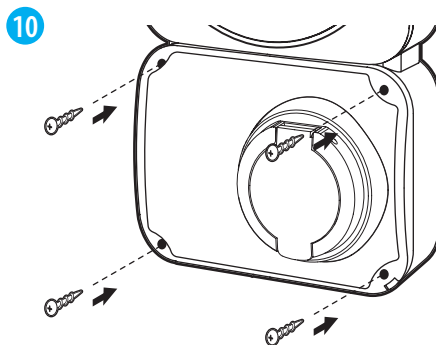
Trójfazowe:



**Powyższe kolory są używane zgodnie ze standardem IEC, w niektórych regionach mogą być używane inne standardowe kolory.*

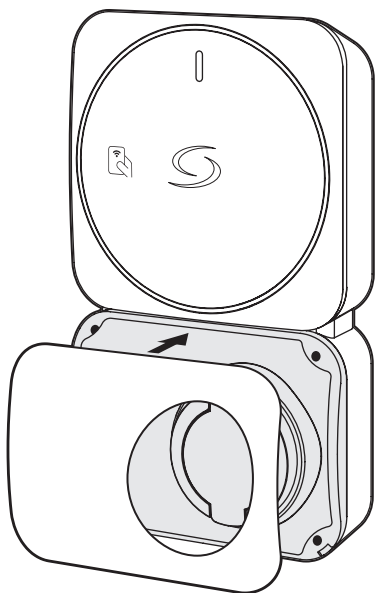


Po zakończeniu okablowania, dławik kablowy musi zostać dokręcony do ładowarki EV, aby zabezpieczyć kable.

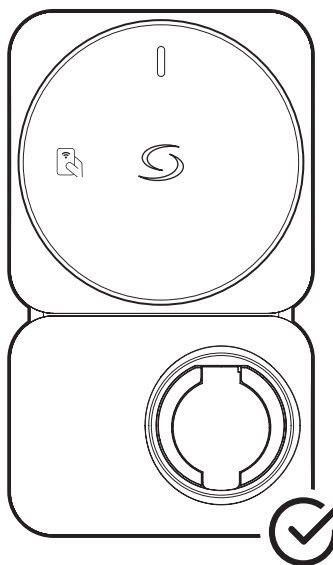


Zainstaluj górną pokrywę i dokładnie dokręć śruby.

2. Zakończ instalację

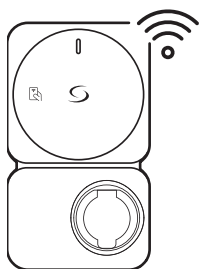


Umieść osłonę dekoracyjną na górnej pokrywie, odpowiednio ją wyrównując.



Instalacja została zakończona.

Konfiguracja

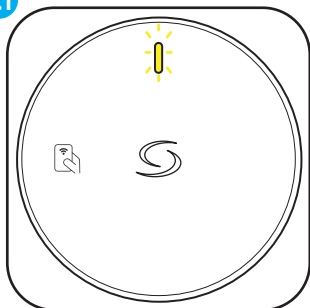


Podłącz swoją ładowarkę EV do internetu za pośrednictwem Wi-Fi.

Użyj aplikacji na smartfonie, aby zarejestrować ją na swoim koncie.

Krok 1: Skonfiguruj połączenie Wi-Fi z Internetem

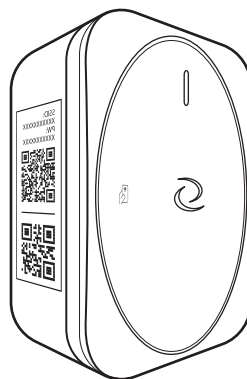
1.1



Po włączeniu ładowarka EV będzie nadawać punkt dostępowy Wi-Fi przez 5 minut. Dioda LED miga na żółto.

**Konfiguracja połączenia Wi-Fi musi zostać zakończona w ciągu 5 minut.*

1.2



Użyj urządzenia mobilnego, aby połączyć się z punktem dostępowym ładowarki EV.

Zeskanuj kod QR #1 wydrukowany na etykiecie ładowarki, aby połączyć się automatycznie.

Lub

Połącz się ręcznie, używając SSID i hasła wydrukowanego na etykiecie.

1.3

Po połączeniu, przeglądarka internetowa na urządzeniu mobilnym powinna automatycznie się otworzyć i wyświetlić stronę konfiguracji Wi-Fi ładowarki EV.



W przeciwnym razie zeskanuj powyższy kod QR, aby uzyskać dostęp do strony konfiguracji Wi-Fi.

Lub

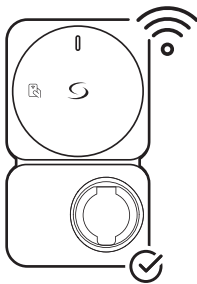
Otwórz przeglądarkę i wpisz 192.168.3.1 w pasku adresu.

1.4

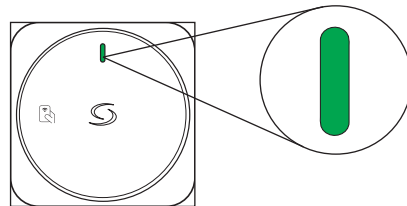


Na stronie konfiguracji Wi-Fi wybierz sieć z listy i wprowadź hasło, aby połączyć ładowarkę EV.

1.5



Ładowarka EV jest teraz połączona z siecią Wi-Fi.



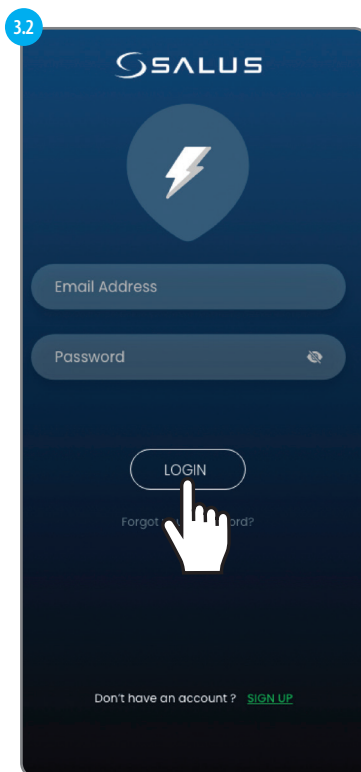
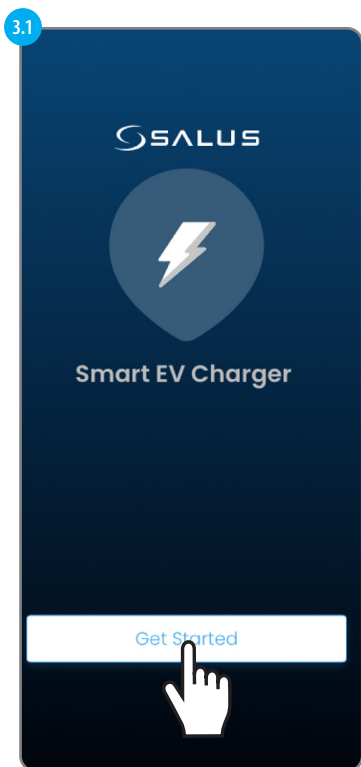
Po połączeniu dioda LED będzie świecić stałym zielonym światłem.

Krok 2: Pobierz aplikację na smartfona, aby kontynuować konfigurację.



Pobierz aplikację Salus EV Charger i zarejestruj konto użytkownika. **Uwaga:** Jeśli masz już konto w Salus Premium Lite, będzie ono również kompatybilne z aplikacją Salus EV Charging.

Krok 3: (W razie potrzeby) Utwórz konto Smart EV Charger.



Aby utworzyć konto, musimy wybrać opcję ZAREJESTRUJ SIĘ (**SIGN UP**).

3.3

SALUS

Create your Profile

English

First Name

Last Name

Email Address

Password

Passwords must be between 6 characters long and must include one numeric character (0 - 9) or symbol, one lowercase (a - z), and one uppercase (A - Z).

Confirm Password

Country

Phone Number

I accept SALUS Controls [Terms & Conditions](#)

I have read and understood SALUS Control [Privacy Notice](#)

Yes I wish to receive information by email on SALUS' products, promotions, or services to enhance the use of my connected devices and apps.

No

SIGN UP

Dodaj wymagane informacje, aby kontynuować tworzenie konta. Następnie wybierz ZAREJESTRUJ SIĘ (**SIGN UP**).

3.4

Please enter the confirmation code to activate account.

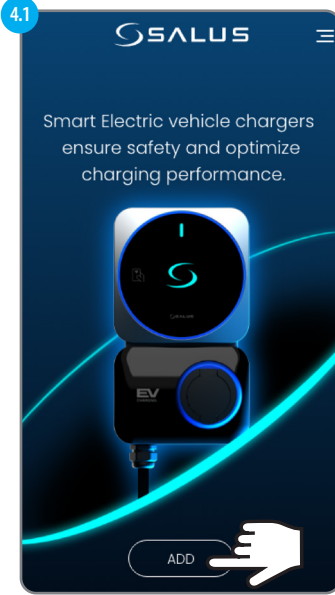
Confirmation Code

Resend Confirmation Email

ACTIVATE

Kod potwierdzający zostanie wysłany e-mailem. Wprowadź kod, a następnie wybierz AKTYWUJ (**ACTIVATE**).

Krok 4: Dodawanie pierwszej ładowarki do pojazdów elektrycznych



Wybierz DODAJ (ADD), aby kontynuować dodawanie ładowarki EV do aplikacji.

Ładowarkę EV można dodać na 2 sposoby:

4.2

Align QR code in frame to scan

a
Skanując kod QR #2 znajdujący się na bocznej etykiecie ładowarki EV.

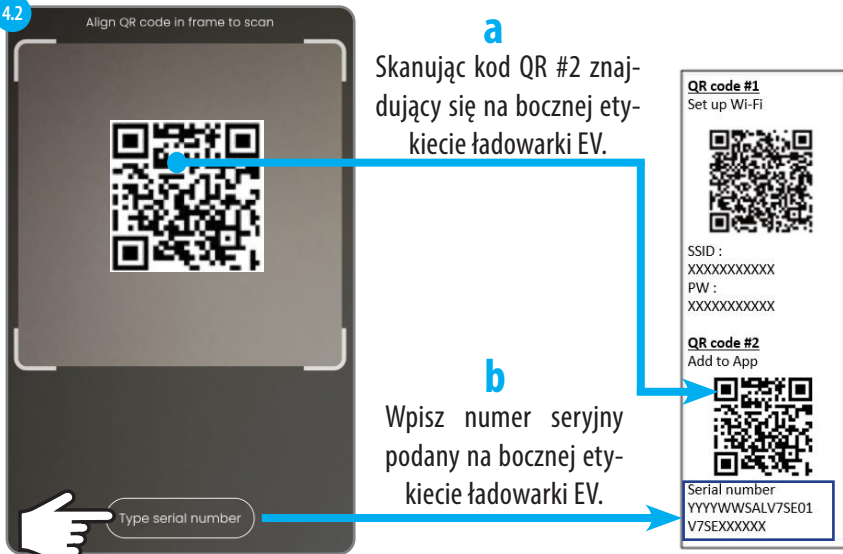
b
Wpisz numer seryjny podany na bocznej etykiecie ładowarki EV.

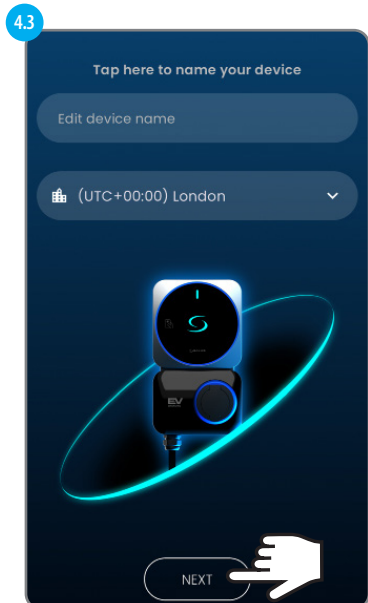
QR code #1
Set up Wi-Fi

SSID :
XXXXXXXXXXXX
PW :
XXXXXXXXXXXX

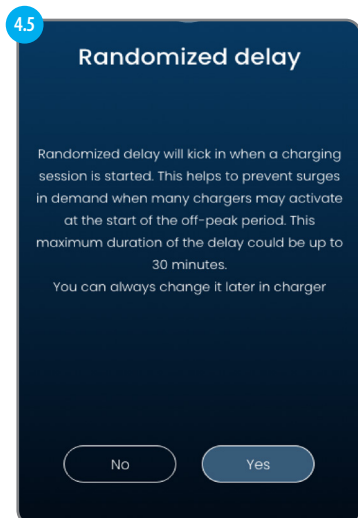
QR code #2
Add to App

Serial number
YYYYWWSALV7SE01
V7SEXXXXXX

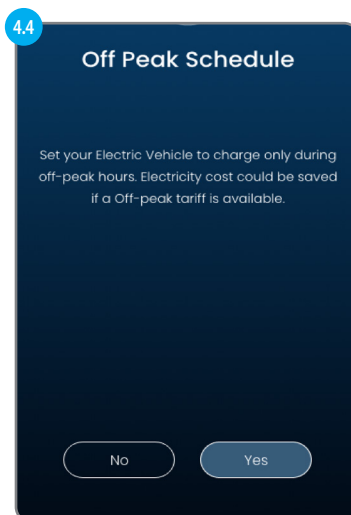




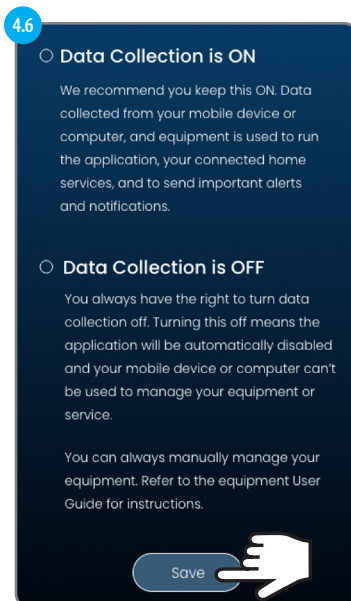
Dodaj nazwę urządzenia i ustaw strefę czasową.



Wybierz opcję Losowe opóźnienie.



Wybór harmonogramu poza godzinami szczytu.



Wybierz opcję Gromadzenie danych i wybierz Zapisz (SAVE).

Krok 5: Zarządzanie wieloma ładowarkami

Z jednym kontem użytkownika można powiązać wiele ładowarek. Pozwala to użytkownikowi na wygodne monitorowanie i zarządzanie wszystkimi ładowarkami z jednego miejsca.



Przesuń palcem po pulpicie aplikacji, aby przełączać się między różnymi ładowarkami

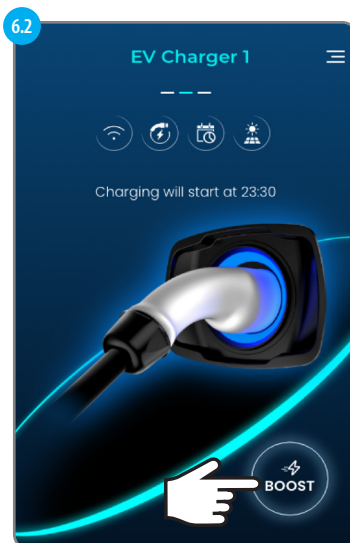
Funkcje i ustawienia pulpitu nawigacyjnego



Krok 6: Przebieg ładowania



Podłącz kabel ładowania do pojazdu elektrycznego i ładowarki pojazdu elektrycznego. Przesuń kartę NFC na ładowarce EV lub wybierz Start, aby rozpocząć ładowanie.



Poczekaj na osiągnięcie harmonogramu ładowania lub wybierz Boost, aby pominąć harmonogram i naładować od razu.



Ładowanie zostało zainicjowane.

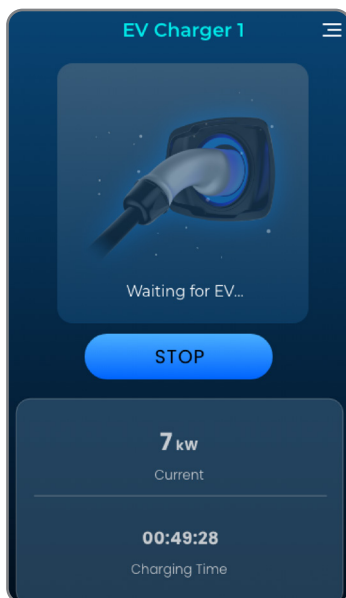


Rozpoczyna się ładowanie.

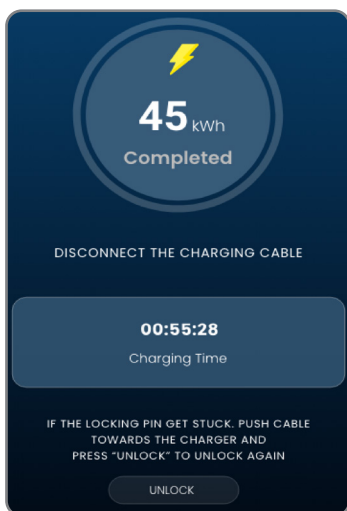
Przebieg ładowania - wyświetlane potencjały



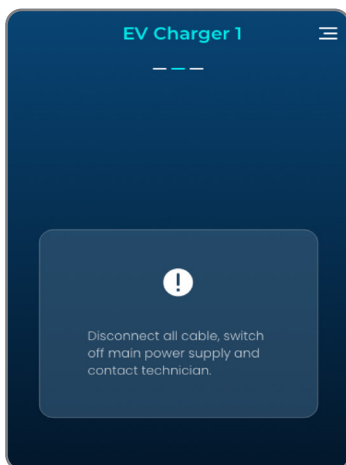
Ekran ładowania.



Ten ekran pojawi się, gdy ładowarka EV zatrzyma lub zawiesi ładowanie.

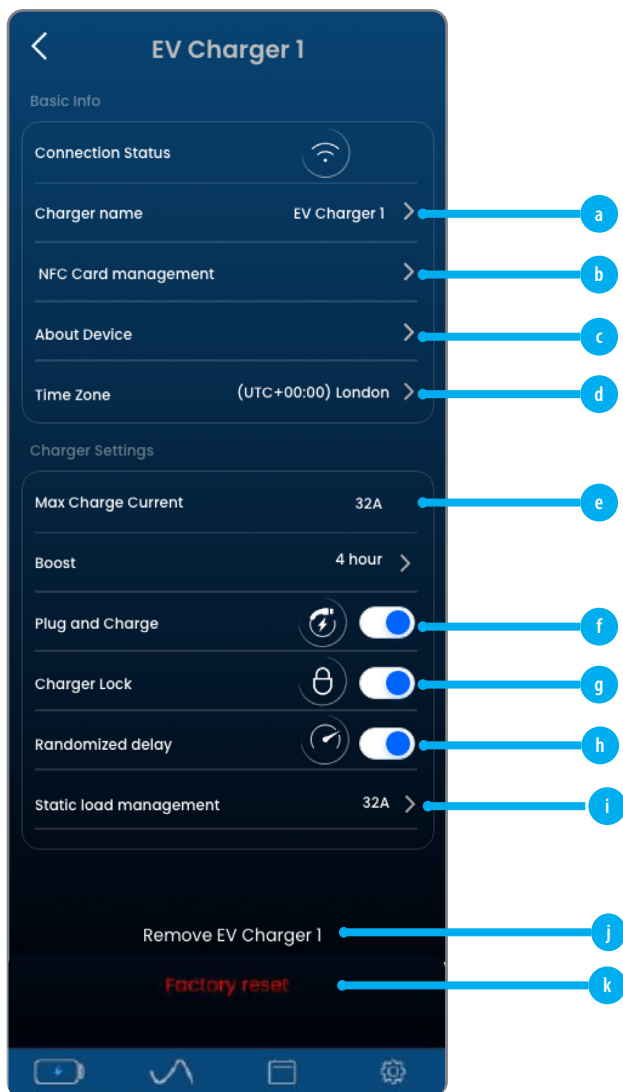


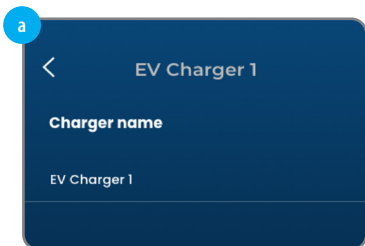
Ładowanie zakończone.



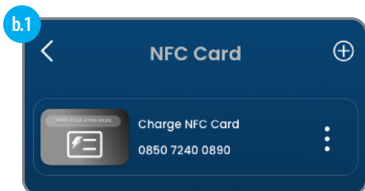
Ekran błędu.

Ustawienia w aplikacji dla ładowarki EV

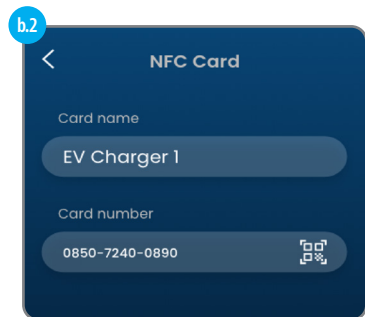




Tutaj można zmienić nazwę ładowarki EV.



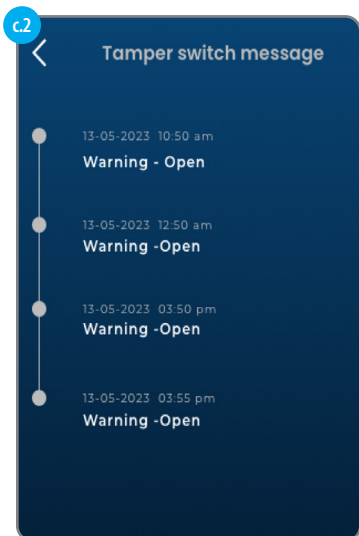
Gdy funkcja Plug&Charge jest wyłączona, przed rozpoczęciem ładowania wymagana jest autoryzacja za pomocą aplikacji lub karty NFC na ładowarce. Aby zarządzać kartą NFC, która może zainicjować ładowanie, ten ekran umożliwi dodanie nowej karty NFC (poprzez zeskanowanie kodu QR lub wprowadzenie numeru karty) do ładowarki pojazdu elektrycznego, a następnie jej edycję/usunięcie.



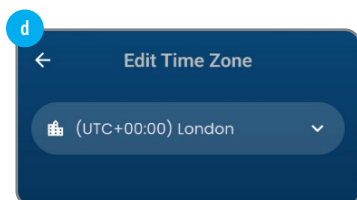
**Każda ładowarka EV ma własną listę kart NFC, ta sama karta może być dodana do różnych ładowarek EV.*



Ten ekran zawiera informacje o ładowarce EV. Pokazuje również aktualną wersję oprogramowania sprzętowego i czy dostępna jest nowa wersja oprogramowania do zainstalowania.



Dostępny jest również dziennik komunikatów przełącznika antysabotażowego, umożliwiający sprawdzenie, czy pokrywa ładowarki EV została otwarta podczas jej działania.



Edycja czasu i strefy.

Inne ustawienia ładowarki

Maksymalny prąd ładowania

e Pokazuje maksymalny prąd ładowania, jaki może zapewnić ta ładowarka EV. (Ma to wpływ zarówno na SKU, jak i na ustawienia sprzętowe wewnątrz ładowarki EV).

Podłącz i ładuj

f Po włączeniu ładowarka EV może zainicjować ładowanie bez autoryzacji z aplikacji lub karty NFC. Ładowanie rozpoczyna się natychmiast lub po pewnym czasie, w zależności od tego, czy zastosowano harmonogram lub losowe opóźnienie.

Blokada ładowarki

g Po zablokowaniu ładowarka pojazdu elektrycznego nie zapewnia ładowania.

Losowe opóźnienie

h Gdy funkcja ta jest włączona, przed rozpoczęciem sesji ładowania stosowany jest losowy okres opóźnienia (do 10 minut).

Statyczne zarządzanie obciążeniem

i To ustawienie może ograniczyć moc wyjściową ładowarki EV w razie potrzeby.

Usuń

j Usuwa ładowarkę EV z konta użytkownika.

Przywracanie ustawień fabrycznych

k Przywrócenie ustawień fabrycznych wyczyści wszystkie ustawienia, w tym połączenie Wi-Fi z routerem domowym. Ten reset usunie również ładowarkę EV z bieżącego konta użytkownika.

Inne ustawienia aplikacji



Other App Settings

- a** **Profil**
Informacje o użytkowniku.

- b** **Wszystkie inteligentne ładowarki**
Wyświetla wszystkie ładowarki EV dodane do tego konta użytkownika i ich aktualny status.

- c** **Język**
Zmiana języka wyświetlania aplikacji.

- d** **Powiadomienie**
Włączenie/wyłączenie powiadomień aplikacji o rozpoczęciu lub zakończeniu ładowania pojazdu elektrycznego.

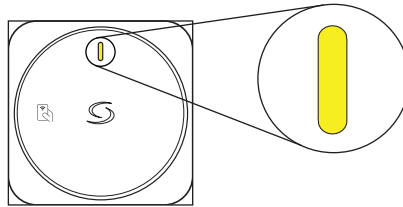
- e** **Informacje**
Informacje o aplikacji.

- f** **Prywatność i warunki**
Przekierowuje do dokumentu Prywatność i warunki.

- g** **Wyloguj**
Wylogowuje bieżącego użytkownika z aplikacji.

Wylogowanie z konta i przywrócenie ustawień fabrycznych

Podczas usuwania ładowarki EV z konta, ładowarka EV wykona również reset fabryczny.



Po zakończeniu dioda LED
na ładowarce miga na żółto.

Zabezpieczenie przed awarią PEN dla EV7UK: typ gniazda 7kW (1-fazowe) (wersja UK)

Po zainstalowaniu w systemie elektrycznym PME konieczne jest zabezpieczenie użytkownika przed potencjalnym porażeniem prądem elektrycznym, które może wystąpić, jeśli połączony przewód neutralny i uziemiający (PEN) na zasilaniu zostanie uszkodzony lub odłączony.

Model EV7UK ma wbudowaną funkcję ochrony przed usterką PEN, jak opisano w 72.411.4.1 (iv), aby odłączyć pojazd od przewodów pod napięciem, neutralnych i uziemiających, jeśli napięcie jest powyżej lub poniżej zalecanych poziomów (powyżej 253 V i poniżej 207 V). Eliminuje to potrzebę instalacji dodatkowej elektrody uziemiającej lub pręta uziemiającego.

Niniejszym Salus Controls oświadcza, że niniejsza ładowarka do pojazdów elektrycznych jest zgodna z zasadniczymi wymaganiami i innymi stosownymi postanowieniami dyrektywy RE 2014/53/UE.

Kopia pełnej deklaracji zgodności znajduje się w załączniku.

*SALUS Controls
Units 8-10, Northfield Business
Park, Forge Way, Parkgate
Rotherham, S60 1SD*

CENTRALA

SALUS Controls
Units 8-10, Northfield Business
Park, Forge Way,
Parkgate, Rotherham,
S60 1SD, United Kingdom

SALUS Controls GmbH,
Dieselstrasse 34,
63165 Mühlheim am Main,
Germany

Email: sales@salus-tech.com



www.saluscontrols.com

SALUS Controls jest członkiem Computime Group

Utrzymując politykę ciągłego rozwoju produktów, SALUS Controls plc zastrzega sobie prawo do zmiany specyfikacji, projektu i materiałów produktów wymienionych w niniejszej broszurze bez wcześniejszego powiadomienia.

V01
10/2024

