

SALUS ERT20



Elektroniczny dobowy pokojowy regulator temperatury przeznaczony do systemu ogrzewania podłogowego, grzejnikowego i konwencyjnego.

Instrukcja obsługi i montażu

Dziękujemy za zakup produktu marki SALUS. Elektroniczny pokojowy regulator temperatury ERT20 zapewni Państwu większe korzyści w porównaniu do innych standardowych produktów tego typu. Dzięki użyciu podświetlanego pokrętki regulacji, korzystanie z urządzenia jest łatwe i wygodne. ERT20 daje możliwość pełnej kontroli systemów ogrzewania.

Poniższa instrukcja obsługi modelu ERT20 gwarantuje wygodne, precyzyjne oraz energooszczędne użytkowanie pokojowego systemu ogrzewania.

Prosimy pamiętać, że odczuwalność temperatury to rzecz względna i bardzo indywidualna więc nastawa temperatury komfortowej powinna bardziej odzwierciedlać odczuwalny komfort domowników niż sztywną cyfrę.

Dlatego docelową temperaturę komfortową należy dostosować do indywidualnych potrzeb oraz specyfiki pomieszczeń.

Dane techniczne

System (PWM) Pulse-Width-Modulation

Przegrzanie pomieszczenia to podstawowy problem występujący przy systemie ogrzewania podłogowego, tzn. po osiągnięciu wymaganej temperatury w pokoju, następuje jej ciągły przyrost nawet przy wyłączonym zaworze termostatycznym. Regulator temperatury ERT20 rozwiązuje ten problem w sposób efektywny, dzięki zastosowaniu systemu PWM.

System ten kontroluje długość czasu pracy oraz częstotliwość otwarcia i zamknięcia użytych siłowników w odniesieniu do przyrostu temperatury w pomieszczeniu. Efektem tego jest dodatkowa oszczędność, komfort oraz brak przegrzania pomieszczenia.

Uwaga: W przypadku grzejnikowych lub konwencyjnych systemów ogrzewania regulator ERT20 umożliwia wyłączenie systemu (PWM) (zobacz: tabela ustawienia).

Ogrzewanie/chłodzenie

Pokojowy regulator temperatury ERT20 umożliwia wybór funkcji ogrzewania lub chłodzenia. Fabryczne ustawienie regulatora zakłada użycie funkcji ogrzewania. W celu włączenia funkcji chłodzenia należy za pomocą śrubokrętu

zdjąć tylnią obudowę i przestawić przełącznik z pozycji „heat” do pozycji „cool”. W trybie funkcji chłodzenia system PWM jest automatycznie wyłączony.

Zabezpieczenie zaworów – system VP.

Aby zapewnić poprawne działanie siłowników, zaworów oraz wydłużyć ich żywotność w sytuacji kiedy system nie jest używany, nawet jeśli urządzenie przez dłuższy czas nie było użytkowane, np. podczas okresów letnich, model ERT20 wykorzystuje funkcję zabezpieczenia zaworów termostatycznych. Zawory uruchamiane są przez sterownik raz w tygodniu, nawet gdy ogrzewanie nie jest wymagane.

Uwaga: Funkcja może zostać wyłączona (zobacz: tabela ustawienia).

Funkcja obniżania temperatury – NSB (Night Set Back)

ERT20 daje możliwość dostosowywania temperatury w zależności od pory dnia, co gwarantuje efektywne zarządzanie systemem grzewczym. Funkcja obniżania temperatury pozwala na jej redukcję o 4°C, bez potrzeby regulacji termostatu. To tzw. „nocne obniżenie temperatury”.

Funkcja NSB w regulatorze ERT20 jest aktywowana poprzez zewnętrzny sygnał nadawcy poprzez listwę firmy Salus model KL06. Sygnał do listwy jest przekazywany za pomocą tygodniowego regulatora firmy Salus model ERT50.

Regulator ERT20 musi być podłączony do listwy KL06 za pomocą 4 żyłowego kabla zgodnie ze schematem numer 1. Jeżeli nie podłączymy pola oznaczonego zegarem to funkcja NSB będzie nie aktywna, natomiast pozostałe funkcje regulatora będą działały poprawnie.

Uwaga: Funkcja NSB jest aktywowana przez regulator ERT50, który musi być podłączony do listwy KL06 w sekcji oznaczonej numerem 1, zgodnie z schematem numer 1.

Instalacja

Pokojowy regulator temperatury ERT20 to elektroniczne urządzenie zapewniające regulację i kontrolę temperatury systemów ogrzewania lub innych urządzeń elektrycznych. Należy nie przekraczać maksymalnego obciążenia prądowego (według danych technicznych). Producent nie ponosi odpowiedzialności za postępowanie niezgodne z instrukcją.

Instalacja może być przeprowadzona tylko przez wykwalifikowanego instalatora oraz musi być zgodna z wymogami i zaleceniami dostawcy energii.

Instalacja może być wykonana tylko i wyłącznie przy odłączeniu napięcia zasilającego.

Podczas montażu należy zachować wszelkie środki ostrożności i bezpieczeństwa.

Termostat nie powinien być przykryty meblami, zasłonami lub innymi przedmiotami. Należy unikać instalacji termostatu w miejscach bezpośrednio narażonych na działanie promieni słonecznych lub innych źródeł ciepła (tj. lamp, kominków etc.) oraz w miejscu podatnym na przeciągi powietrza. Stosowanie się do tych

zaleceń umożliwi dokładny i precyzyjny pomiar oraz kontrolę temperatury.

Uwaga: Przed otworzeniem termostatu należy zawsze odłączyć źródło zasilania.

Montaż na ścianie

Wybierz miejsce instalacji, tak aby urządzenie znajdowało się:

- 80 do 150 cm nad poziomem podłogi
- co najmniej 100cm od miejsca narażonego na przeciągi, tj. okien, drzwi z dala od miejsc narażonych na działanie promieni słonecznych lub innych źródeł ciepła (tj. lamp, kominków etc.)
- regulator nie może być zakryty przez meble, zasłony lub inne przedmioty, które mogą zakłócić prawidłowy pomiar temperatury.

Przed instalacją termostatu należy oddzielić pokrywę obudowy od płytki głównej według instrukcji poniżej:

1. Ostrożnie zdejmij pokrętko.
2. Usuń wkręt znajdujący się na spodzie.
3. Otwórz obudowę podnosząc ją delikatnie i trzymając za dolne krawędzie. Przymocuj mocno płytkę główną do ściany za pomocą dołączonych wkrętów

Podłączenie

Podłącz termostat zgodnie ze schematem podłączenia 1 lub 2.

Oznaczenia pól:

ERT 20	230 V
Oznaczenie	
⌚	Nocna redukcja temperatury
N	Neutralny
L	Zasilanie 230V
←	Sygnał wyjściowy

ERT 20	24 V
Oznaczenie	
⌚	Nocna redukcja temperatury
N	Neutralny
L	Zasilanie 24V
←	Sygnał wyjściowy

Ustawienia przełączników

Funkcje termostatu ERT20 posiadają opcje włącz/wyłącz uruchamiane za pomocą przełączników typu „jumper”:

ERT 20	USTAWIENIA	ON	OFF
Przełącznik	Funkcja		
VP	Ochrona zaworu	●●○	○●●
PWM	Pulse With Modulation	●●○	○●●
⌚	Redukcja Temperatury	●●○	○●●

Ustawienia fabryczne zakładają użycie opcji „włącz”. Istnieje możliwość zmiany ustawień zgodnie z własnymi wymaganiami poprzez zmianę pozycji zacisków przy przełącznikach.

Uwaga: Nie należy usuwać blokady zacisków. Dokładna i profesjonalna instalacja zapewni stopień bezpieczeństwa równoważny urządzeniom elektrycznym klasy II.

Użytkowanie

Elektroniczny pokojowy termostat ERT20 kontroluje temperaturę w suchych, zamkniętych pomieszczeniach przy maksymalnej wilgotności względnej wynoszącej 95%. Wymagana temperatura może być ustawiona w sposób łatwy i wygodny za pomocą pokrętła regulacji. Elektroniczna kontrola zapewnia utrzymanie stałej wymaganej temperatury oraz automatyczne uruchomienie funkcji obniżenia temperatury jeśli jest to wymagane.

Czyszczenie

Urządzenie należy czyścić jedynie za pomocą suchego materiału. Nie należy używać jakichkolwiek silnych środków czystości, zawierających rozpuszczalnik.

Dane techniczne	230V	24V
Zasilanie	230V AC/50Hz	24V AC/50Hz
Max prąd przyłączeniowy	10 (2) A	
Histeresa	0,5°C	
Temperatura pracy	5°C - 30°C	
Temperatura składowania	-20°C - + 60°C	

GWARANCYJNA

WARUNKI GWARANCJI

1. Producent udziela gwarancji na sprawne działanie produktu w okresie 24 miesiące od daty zakupu, potwierdzonej pieczęcią, podpisem sprzedawcy oraz dowodem zakupu.
2. W okresie gwarancyjnym zapewnia się użytkownikowi bezpłatną wymianę urządzenia na nowe (ten sam typ/model) lub usunięcie uszkodzeń powstałych z powodu wad fabrycznych.
3. Gwarancja nie obejmuje uszkodzeń powstałych w wyniku:
 - a) Uszkodzeń chemicznych, mechanicznych z winy użytkownika,
 - b) Nieprawidłowego montażu, wykonanego niezgodnie z instrukcją montażu,
 - c) Nie przestrzegania instrukcji obsługi oraz warunków bezpieczeństwa,
 - d) Użytkowania urządzenia niezgodnie z przeznaczeniem.
4. Nabywca traci uprawnienia z tytułu gwarancji w przypadku:
 - a) Uszkodzeń powstałych z winy użytkownika powodujących trwałe pogorszenie jakości urządzenia,
 - b) Niewłaściwe użytkowanie – niezgodnie z instrukcją obsługi i montażu,
 - c) Ingerencji serwisowej osób nieupoważnionych.
5. Wszelkie roszczenia wobec sprzedawcy dotyczące rękojmi i gwarancji regulują przepisy Kodeksu Cywilnego.

Zapoznałem(am) się i akceptuję warunki gwarancji.

Data sprzedaży:

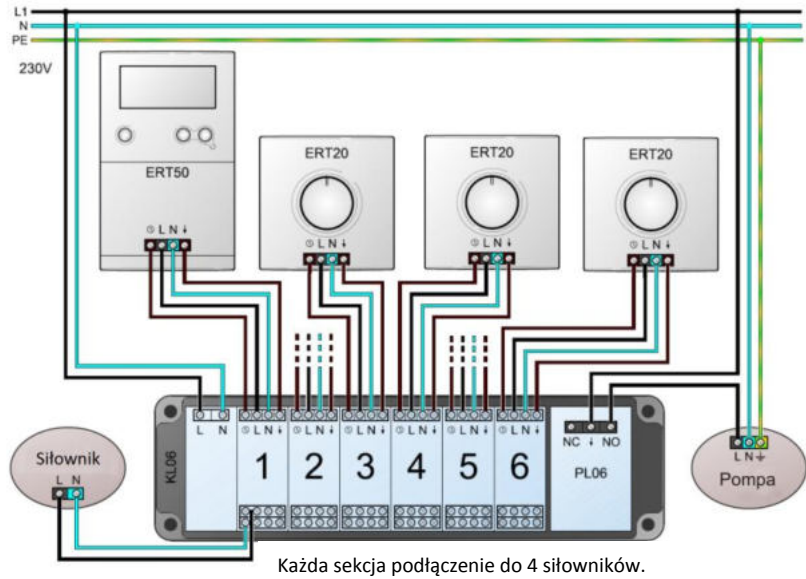
.....

Pieczętka i podpis sprzedawcy:

.....

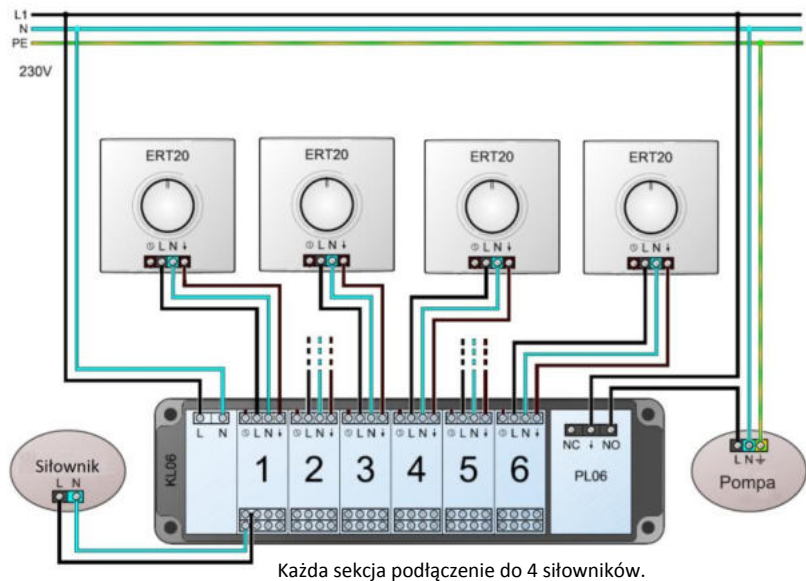
Schemat podłączenia 1

Podłączenie 4 żyłowym przewodem wykorzystanie wszystkich funkcji systemu.



Schemat podłączenia 2

Podłączenie 3 żyłowym przewodem wykorzystanie wszystkich funkcji regulatora za wyjątkiem funkcji nocnej temperatury NSB.



PRODUCER:
SALUS Controls Plc Units 8-10
Northfield Business Park
Forge Way, Parkgate,
Rotherham S60 1SD, United
Kingdom