

SALUS ERT20



Manuální elektronický termostat určený k systému podlahového, radiátorového a konvenčního topení.

Návod k obsluze a montáži

Děkujeme za nákup výrobku značky Salus. Elektronický pokojový termostat ERT20 Vám zajistí více užitku ve srovnání s jinými standardními výrobky tohoto typu. Díky použití podsvíceného kolečka, je používání zařízení snadné a pohodlné. ERT20 umožňuje úplnou kontrolu topných systémů.

Tento návod k obsluze modelu ERT20 zaručuje výhodné, přesné a energeticky úsporné používání pokojového topného systému.

Je nutno si uvědomit, že pocit teploty je relativní a velmi individuální záležitostí, tudíž nastavení komfortní teploty musí více odrážet pocit komfortu členů domácnosti než konstantní číslo.

Z toho důvodu je nutno konečnou komfortní teplotu přizpůsobit k individuálním potřebám a specifikaci místností.

Technické údaje

Systém (PWM)-Pulzní šířková modulace

Přehřátí místnosti je základním problémem, k němuž dochází u systému podlahového vytápění, tzn. po dosažení požadované teploty v místnosti, dochází k jejímu stálému nárůstu dokonce i při vypnutém termostatickém ventilu. Termostat ERT20 řeší tento problém efektivním způsobem, díky použití systému PWM. Tento systém kontroluje délku doby provozu a četnost otevření a uzavření použitých pohonů ve vztahu k nárůstu teploty v místnosti. Efektem tohoto je dodatečná úspora, komfort a nedochází k přehřátí místnosti.

Poznámka: V případě radiátorových nebo konvenčních topných systémů termostat ERT20 umožňuje vypnutí systému (PWM) (viz: tabulka nastavení).

Topení/chlazení

Pokojový termostat ERT20 umožňuje volbu funkce ohřevu nebo chlazení. Tovární nastavení termostatu předpokládá použití funkce ohřevu. Za účelem zapnutí funkce chlazení je nutno pomocí šroubováku sejmout zadní kryt a přepnout přepínač z polohy „heat“ do polohy „cool“. V režimu funkce chlazení je systém PWM automaticky vypnut.

Zabezpečení ventilů – systém VP

Pro zajištění správné funkce pohonů, ventilů a prodloužení jejich životnosti v případě, když systém není používán, dokonce i v případě jestli zařízení nebylo delší dobu v provozu, např. v letním období, model ERT20 využívá funkci ochrany termostatických ventilů. Ventily se zapínají termostatem jednou za týden, dokonce, i když se topení nevyžaduje.

Poznámka: Funkci ochrany termostatických ventilů lze vypnout (viz: tabulka nastavení).

Funkce snižování teploty – (Noční teplotní útlum)

Termostat ERT20 umožňuje přizpůsobení teploty podle denní doby, což zaručuje efektivní řízení topného systému. Funkce snižování teploty umožňuje její omezení o 4°C, bez nutnosti regulace termostatu. Je to tzv. „noční snížení teploty“.

Funkce nočního teplotního útlumu v termostatu ERT20 je aktivována vnějším signálem vysílaným svorkovnicí KL06. Signál je do svorkovnice přiveden pomocí programovatelného termostatu ERT50.

Termostat ERT20 musí být připojen k svorkovnici KL06 pomocí 4-vodičového kabelu podle schématu číslo 1. Jestli nepřipojíte pole označená hodinami, pak funkce nočního teplotního útlumu nebude aktivní, avšak ostatní funkce termostatu budou fungovat správně.

Poznámka: Funkce nočního teplotního útlumu je aktivována termostatem ERT50, který musí být připojen k svorkovnici KL06 v sekci označené číslem 1, podle schématu připojení číslo 1.

Instalace

Pokojový termostat teploty ERT20 je elektronickým zařízením zabezpečujícím regulaci a kontrolu teploty topných systémů nebo jiných elektrických zařízení. Je zakázáno překračovat maximální proudovou zatížitelnost (podle technických údajů). Výrobce není odpovědný za zásahy neshodné s návodem k obsluze.

Instalace může být provedena pouze kvalifikovaným pracovníkem a musí být shodná s požadavky a doporučeními dodavatele energie.

Instalaci je možno provést pouze a výhradně při odpojení napájecím napětí.

Při montáži je nutno dodržet všechna pravidla opatrnosti a bezpečnosti.

Termostat nesmí být zakrytý nábytkem, závěsy nebo jinými předměty. Je nutno zamezit instalaci termostatu v místech přímo vystavených slunečnímu záření nebo jiným zdrojům tepla (tj. lamp, krbů atd.) a v místě náchylném na průvan vzduchu. Zohlednění těchto doporučení umožní přesné měření a kontrolu teploty.

Poznámka: Před otevřením termostatu je nutno vždy odpojit napájecí zdroj.

Montáž na zdi

Vyberte místo instalace, tak aby se zařízení nacházelo:

- 80 až 150 cm nad úroveň podlahy
- alespoň 100 cm od místa náchylného na průvan, tj. oken, dveří dál od míst vystavených slunečnímu záření nebo jiných zdrojů tepla (tj. lamp, krbů atd.)
- termostat nesmí být zakrytý nábytkem, závěsy nebo jinými předměty, které mohou rušit správné měření teploty.

Před instalací termostatu je nutno oddělit kryt pláště od hlavní desky podle následujícího návodu:

1. Opatrně sejměte kolečko.
 2. Odstraňte vrut, nacházející se ve spodní části.
 3. Otevřete kryt jeho opatrným nadzvednutím a držením za spodní hrany.
- Silně připevněte hlavní desku ke zdi pomocí přiložených vrutů.

Zapojení

Připojte termostat podle schématu zapojení 1 nebo 2.

Označení polí:

SALUS ERT20-24/230 V	
Označení	
⌚	Noční teplotní útlum
N	Neutrální
L	Vstup 24V/230V (fáze)
←	Spínaný výstup (24V/230V)

Nastavení přepínačů

Funkce termostatu ERT20 mají volby zapni/vypni pomocí přepínačů typu „jumper“:

ERT20	přepínač	NASTAVENÍ	
		funkce	
VP	Ochrana ventilu	ON	○●○
		OFF	○●●
PWM	Pulzní šířková modulace	ON	●●○
		OFF	○●●
⌚	Omezení teploty	ON	●●○
		OFF	○●●

Tovární nastavení předpokládá použití volby „zapni“. Existuje možnost změny nastavení podle vlastních požadavků změnou polohy svorek u přepínačů.

Poznámka: Je zakázáno odstraňovat aretaci svorek. Přesná a profesionální instalace zajistí bezpečnost rovnocennou s elektrickými zařízeními třídy II.

Použití

Elektronický pokojový termostat ERT20 kontroluje teplotu v suchých, uzavřených místnostech při maximální relativní vlhkosti 95%. Požadovanou teplotu lze snadno a pohodlně nastavit pomocí regulačního kolečka. Elektronická kontrola zajišťuje udržení stálé požadované teploty a automatické zapnutí funkce snížení teploty, jestli je to vyžadované.

Čištění

Zařízení je nutno čistit pouze pomocí suchého materiálu. Nepoužívat žádné silné čisticí prostředky obsahující rozpouštědla.

Technické údaje	24V 230V
Napájení	24V AC/50Hz 230V AC/50Hz
Max připojovací proud	10 (2) A
Hystereze	0,5° C
Provozní teplota	5°C – 30°C
Skladovací teplota	-20°C - + 60°C

ZÁRUKA

ZÁRUČNÍ PODMÍNKY

- Výrobce poskytuje záruku na bezchybnou činnost výrobku v období 24 měsíců od data nákupu, potvrzeného razítkem, podpisem prodejce a nákupní stvrzenkou.
- V záruční době zajišťuje uživateli bezplatnou výměnu zařízení za nové (stejný typ/model) nebo odstranění závad vzniklých v důsledku výrobních vad.
- Záruka se nevztahuje na závady vzniklé v důsledku:
 - Chemických, mechanických poškození z viny uživatele.
 - Nesprávné montáže, provedené v rozporu s montážním návodem.
 - Nedodržování návodu k obsluze a bezpečnostních podmínek.
 - Používání zařízení v rozporu s určením.
- Kupující ztrácí oprávnění z titulu záruky v případě:
 - Poškození vzniklých z viny uživatele způsobujících stálé zhoršení kvality zařízení.
 - Nesprávné používání – v rozporu s návodem k obsluze a montáži.
 - Servisní zásahu neoprávněných osob.

Seznámil(a) jsem se a souhlasím se záručními podmínkami.

Datum prodeje:

.....

Razítko a podpis prodejce:

.....

Schéma připojení 1

Připojení 4-vodičovým kabelem-využití všech funkcí termostatu.

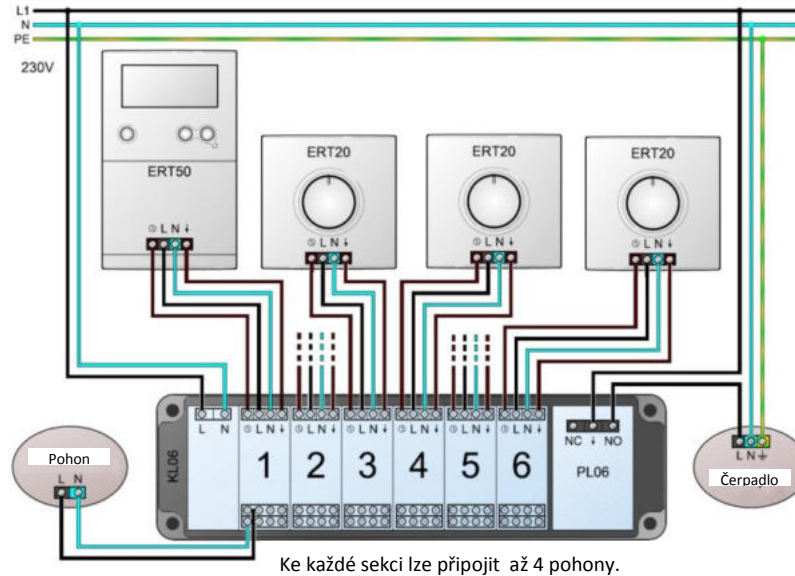
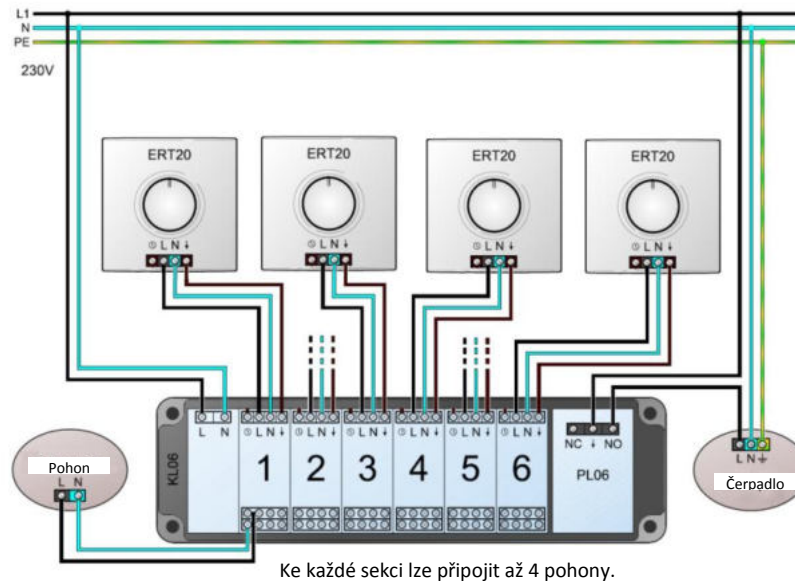


Schéma připojení 2

Připojení 3-vodičovým kabelem-využití všech funkcí termostatu kromě funkce nočního teplotního útlumu NSB.



PRODUCER:
SALUS Controls Plc Units
8-10 Northfield Business
Park Forge Way, Parkgate,
Rotherham S60 1SD,
United Kingdom

