

EV11EU

Ładowarka EV

O produkcie...

Ładowarka SALUS EV Mode-3 AC do pojazdów elektrycznych zapewnia moc ładowania 11 kW za pośrednictwem gniazda ładowania typu 2 do podłączenia kabla ładującego. Dzięki smukłej i płaskiej konstrukcji ładowarka sprawdzi się do użytku wewnątrz, jak i na zewnątrz, nie rzucając się w oczy, co czyni ją idealnym urządzeniem do użytku domowego.

Ładowarka SALUS EV łączy się z Internetem za pośrednictwem sieci Wi-Fi i jest obsługiwana za pomocą aplikacji na smartfona. Aplikacja zapewnia szybkie monitorowanie i kontrolę ładowania, tworzenie harmonogramu ładowania poza godzinami szczytu, aby rozpocząć ładowanie, gdy energia elektryczna jest najtańsza, historię ładowania do śledzenia aktywności ładowania i analizowania zużycia energii, zarządzanie dostępem NFC, aby umożliwić korzystanie z ładowarki tylko użytkownikom z autoryzowaną kartą NFC oraz zarządzanie wieloma ładowarkami na jednym koncie użytkownika, aby usprawnić proces monitorowania, gdy posiadasz więcej niż jedno urządzenie.



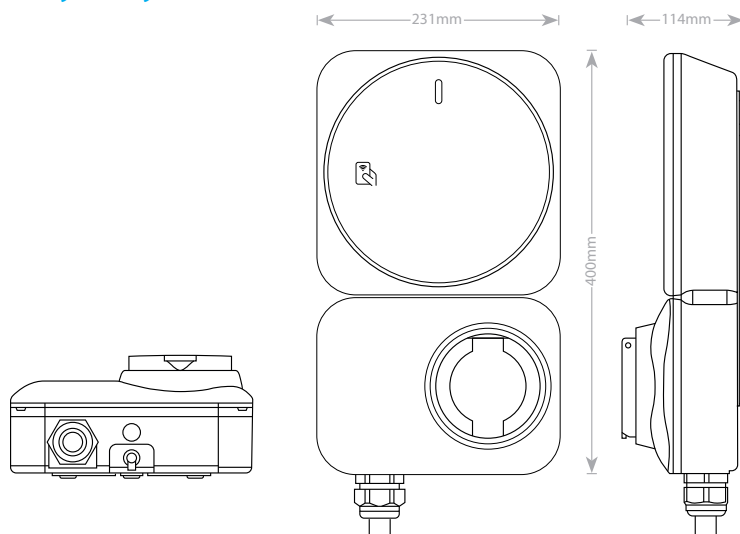
Cechy

- Smukła konstrukcja
- Gniazdo ładowania typu 2
- Obsługa aplikacji mobilnej
- Czytnik NFC do uwierzytelniania
- Wykrywanie prądu resztkowego 6mA DC
- Dioda LED dla logo i wskaźnika ładowania
- Wersja trójfazowa
- Dołączony metalowy uchwyt ścienny w kształcie litery Y umożliwiającą łatwą instalację

Specyfikacja

Łączność	Wi-Fi IEEE 802.11bgn (2,4 GHz)
Moc wejściowa	230V AC 50Hz
Prąd ładowania i moc	32A / 11kW
Tryb ładowania	Tryb 3
Przekrój kabla	Do 10 mm ²
Wejście kablowe	na dole i z tyłu
Wyświetlacz LED	Podświetlenie LED logotypu i wielokolorowa dioda LED stanu ładowania
Gwarancja	5 lat

Wymiary



Ładowarka EV11EU - dane techniczne

Specyfikacje elektryczne i mechaniczne

Napięcie wejściowe	230V AC 50Hz
Prąd i moc ładowania	32A / 11kW
Tryb ładowania	Tryb 3
Złącze ładowania	Gniazdo IEC 62196 typu 2 z blokadą
Przekrój kabla	Do 10 mm ²
Zabezpieczenie elektryczne	Wykrywanie prądu resztkowego 6mA DC Zabezpieczenie przed zgrzewaniem styków Zabezpieczenie nadnapięciowe / podnapięciowe Zabezpieczenie przed przegrzaniem Ochrona przeciwprzepięciowa
Wyświetlacz LED	Podświetlenie LED logo i wielokolorowa dioda LED stanu ładowania
Czytnik NFC	Mifare (13,56 MHz), ISO14443-A
Łączność	Wi-Fi IEEE 802.11bgn (2,4 GHz)
Komunikacja	Obsługa aplikacji mobilnej
Aktualizacja oprogramowania sprzętowego	Możliwość aktualizacji oprogramowania sprzętowego bezprzewodowo
Bezpieczeństwo	Wi-Fi: WEP, WPA-TKIP, WPA2-CCMP, PMF i WPA3
Stopień ochrony	IP65 dla obudowy IP54 dla gniazda
Stopień ochrony przed uderzeniami	IK08
Materiał (obudowa)	PC stabilizowany UV (ognioodporny UL94 V-0)
Temperatura przechowywania	-30°C do 80°C
Temperatura pracy	-25°C do 45°C (do 50°C z redukcją mocy wyjściowej)
Wilgotność podczas pracy	Do 95% wilgotności względnej (bez kondensacji)
Wysokość robocza	Do 2000m
Wymiary (wys. x szer. x gł.)	400 mm x 231 mm x 114 mm
Waga netto	3,7kg
Akcesoria	Uchwyt w kształcie litery Y Karta NFC x 3 szt.

Model	Liczba faz	Wejście Moc	Moc ładowania do	Temperatura pracy
EV11EU	Trójfazowy	230V AC 50Hz	32A / 11kW	-25C do 50°C

Norma i zgodność

IEC 61851-1:2019, IEC 61851-21-2:2021

Dane techniczne mogą ulec zmianie bez powiadomienia. Instalacja, konserwacja i serwisowanie ładowarki mogą być wykonywane wyłącznie przez wykwalifikowany personel zgodnie z obowiązującymi przepisami lokalnymi. Instalator musi upewnić się, że instalacja jest zgodna z lokalnymi, regionalnymi i krajowymi przepisami i wytycznymi. Certyfikowane wyłączniki automatyczne i RCD powinny być zainstalowane przed urządzeniem. Instalator musi wybrać wyłącznik RCD, wyłącznik automatyczny, konfigurację uziemienia (wymagane jest uziemienie) i wszelkie urządzenia zgodnie z obowiązującymi przepisami lokalnymi. Zaleca się, aby ładowarka EV była zainstalowana w miejscu chronionym przed przepięciami, jednym ze skutecznych środków byłoby zainstalowanie urządzeń przeciwprzepięciowych (SPD). Należy również przestrzegać lokalnych wytycznych dotyczących instalacji, aby upewnić się, że urządzenie jest zainstalowane zgodnie z wszelkimi lokalnymi ograniczeniami.

Kontrola i monitorowanie z dowolnego miejsca...

Dzięki aplikacji SALUS EV Charger.
Pobierz ją z Google Play lub App Store.



Najważniejsze funkcjonalności

Aplikacja zapewnia szybkie monitorowanie i kontrolę ładowania, tworzenie harmonogramu ładowania poza godzinami szczytu, aby rozpocząć ładowanie, gdy energia elektryczna jest najtańsza, historię ładowania do śledzenia aktywności ładowania i analizowania zużycia energii, zarządzanie dostępem NFC, aby umożliwić korzystanie z ładowarki tylko użytkownikom z autoryzowaną kartą NFC oraz zarządzanie wieloma ładowarkami na jednym koncie użytkownika, aby usprawnić proces monitorowania, gdy posiadasz więcej niż jedno urządzenie.



Wydajne ładowanie...

Ładuje na zasilaniu trójfazowym i mocy 11 kW, posiada uniwersalne złącze ładowania typu 2.



Regularne aktualizacje...

Oprogramowanie jest regularnie aktualizowane, dzięki czemu EV11EU jest produktem bezpiecznym i przyszłościowym.



Odporność na warunki atmosferyczne...

Ładowarka EV11EU o stopniu ochrony IP65 dla obudowy i IP54 dla gniazda jest odporna na wszelkie warunki pogodowe.

Sterowanie za pomocą aplikacji

Łatwe sterowanie i monitorowanie z telefonu.



Zeskanuj QR kod aby wyświetlić stronę internetową produktu