

SALUS

CONTROLS



CATALOG DE PRODUSE | 2023

Despre **SALUS**

SALUS Controls proiectează și comercializează propriile brand-uri de termostate și sisteme pentru energie regenerabilă pe piețele profesionale europene.

Colaborăm îndeaproape cu clienții și partenerii noștri pentru a înțelege complexitatea fiecărei piețe pentru a dezvolta produse inovatoare, intuitive, ușor de instalat și de întreținut.

SALUS Controls face parte din Computime Group Ltd, Hong Kong, companie recunoscută pe scară largă pentru tehnologiile de control electronic, capacitățile de cercetare și proiectare precum și pentru serviciile de fabricație.

Scopul nostru este de a oferi excelență pe piața sistemelor de control a instalațiilor termice și de a construi parteneriate solide care să contribuie la succesul clienților și partenerilor noștri. Viziunea noastră este de a deveni lider mondial în proiectarea, producția și distribuția de controlere electronice respectiv a produselor de gestionare a energiei, stabilind parteneriate pe termen lung, bazate pe integritate și etică în afaceri.


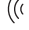






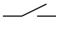

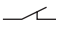


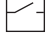



Având în prezent centrul operațional în Europa, SALUS Controls continuă să se extindă pe piețele importante din Europa, America de Sud, Asia și Australia.

SALUS Controls oferă soluții de încredere pentru a permite succesul clienților noștri. Avem o cultură a performanței care urmărește să anticipeze cerințele clienților noștri cu rapiditate și flexibilitate. Cel mai important, oferim clienților noștri servicii rapide și asistență profesională exemplară.

Cuprins

| | |
|---------------------------|----|
| SALUS Smart Home | 19 |
| Termostate cu internet | 29 |
| Termostate ambientale | 33 |
| Încălzire prin pardoseală | 39 |
| Încălzire electrică | 47 |
| Alte produse | 53 |

Legendă conexiuni electrice

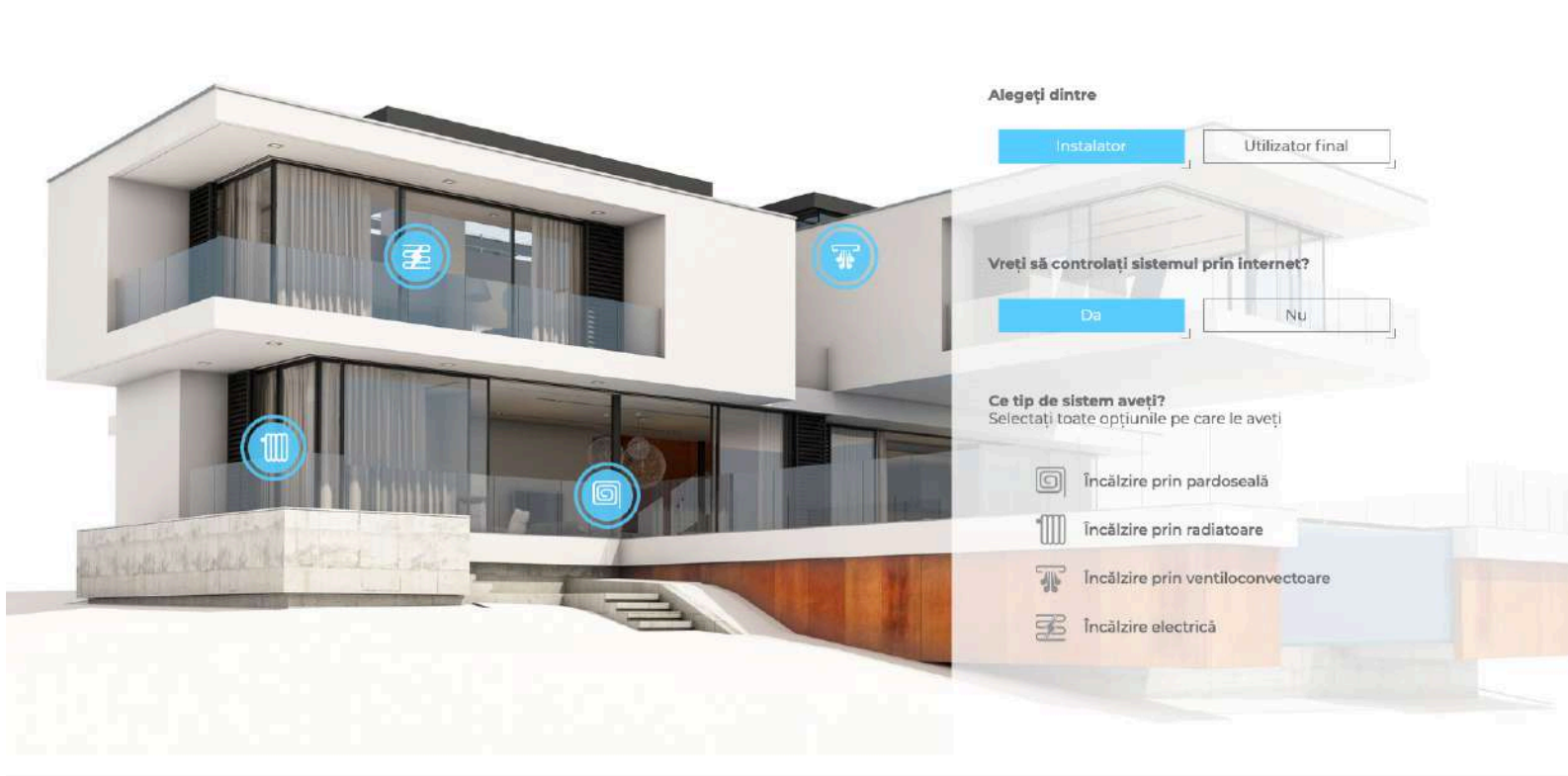
| | | | |
|---|--|---|--------------------------------------|
|  | Alimentare cu baterii |  | Comunicare wireless |
| L, N | 230V AC |  | Pompă |
|  | Siguranță |  | Valve actuator |
| COM, NO, NC | Contacte liber potențial |  | Senzor de temperatură |
| S, S1, S2 | Borne de intrare |  | Ventilator cu 3 viteze 230V AC |
| SL | Semnal comandă 230V AC |  | Bec sau altă sarcină |
|  | Contact normal deschis NO |  | Actuator termoelectric |
|  | Contact normal închis NC |  | Programator |
|  | Comutare NC/COM/NO |  | Contact extern normal deschis |
|  | Cazan - Conexiune cazan * - Contacte cazan pentru termostat ON/OFF (conform instrucțiunilor cazanului) |  | Transformator (convector voltaj) |
| | |  | Comutator temporar normal deschis NO |

Configurarea sistemului pare dificilă?

Intră pe site-ul nostru, secțiunea **CONFIGURATOR**, și alege componentele potrivite sistemului tău smart de încălzire.

Fie că ești instalator autorizat sau persoană fizică (utilizator final), configuratorul nostru te ajută să alegi componentele potrivite sistemului tău de încălzire prin pardoseală, radiatoare, ventiloconvectoare sau electrică.

Configuratorul este foarte intuitiv și se adresează componentelor din sistemul SALUS Smart Home. În funcție de tipul de sistem selectat și modul de comunicare (prin fir sau fără fir-wireless), acesta pune la dispoziție lista întregă de componente din fiecare categorie: termostate, capete termostactice, centre de comandă, relee, și alte dispozitive smart (priza inteligentă, senzor de ușă/fereastră, senzor de fum, senzor de inundație, senzor de mișcare, etc). Pe tot parcursul procesului, configuratorul vă ghidează astfel încât să aveți cel puțin dispozitivele de bază potrivite pentru tipul de sistem ales, la care se pot adăuga alte dispozitive adiționale. La finalul procesului se va genera un necesar pe care îl puteți folosi în achiziția produselor de la oricare *distribuitor de produse SALUS.



<https://saluscontrols.com/ro/configurator>

*Pentru detalii despre prețuri, vă rugăm să contactați un distribuitor Salus: <https://saluscontrols.com/ro/de-unde-cumperi>

*Soluția tehnică propusă de configurator are caracter general și poate necesita modificări în cazul în care situația din șantier prezintă anumite particularități!

Căutare rapidă produse

| Produs | Pagina |
|-------------|--------|
| 091FLRFv2 | 33 |
| 091WIFI | 30 |
| AT10 | 50 |
| AT10F | 50 |
| CSB600 | 26 |
| CT10-X 3M | 45 |
| CT6-PT1000 | 45 |
| CT6W-PT1000 | 45 |
| DT600 | 36 |
| DT600RF | 36 |
| DT500 | 36 |
| DT500RF | 36 |
| DT300 | 37 |
| DT300RF | 37 |
| DI600 | 25 |
| FC600 | 21 |
| FC600-M | 21 |
| FS300 | 45 |
| HTR230 | 40 |
| HTRS230 | 40 |
| HTRP230 | 40 |
| iT500 | 29 |
| iTG500 | 29 |
| iT500RX | 29 |
| iT300 | 29 |
| KL04NSB | 43 |
| KL08NSB | 42 |

| Produs | Pagina |
|---------------|--------|
| KL04RF | 23 |
| KL08RF | 23 |
| KL06 230 | 44 |
| LX1 | 50 |
| MD22S/MD34S | 50 |
| MP100A | 50 |
| MP200A | 50 |
| MS600 | 25 |
| PC11 | 48 |
| PC11W | 48 |
| PC12HW | 48 |
| PL06 | 45 |
| PL07 | 45 |
| PS600 | 22 |
| RE600 | 24 |
| RM-16A | 44 |
| RS600 | 24 |
| RT100 | 33 |
| RT310 | 34 |
| RT310RF | 34 |
| RT510/ RT510+ | 35 |
| RT510RF | 35 |
| RT520 | 32 |
| RT520RF | 33 |
| RX10RF | 22 |
| SB600 | 26 |
| SD600 | 26 |

| Produs | Pagina |
|-------------------|--------|
| SPE600 | 25 |
| SHROSP1 | 27 |
| SHRO3ZUFH | 27 |
| SHRO3ZRAD | 27 |
| SPE868 | 37 |
| SR600 | 24 |
| SRS600 | 24 |
| SR868 | 37 |
| SQ610 | 18 |
| SQ610RF | 19 |
| SW600 | 25 |
| T30NC230 | 46 |
| T30NC230MO | 46 |
| TS600 | 20 |
| TRV28RFM | 22 |
| TRV10RFM | 22 |
| UGE600 | 18 |
| VS10WRF / VS10BRF | 19 |
| VS20WRF | 20 |
| VS30W | 42 |
| VS35W | 42 |
| WLS600 | 26 |
| WQ610 | 32 |
| WQ610RF | 33 |
| WT100 | 49 |

Cele mai recente produse



DT500 & DT500RF

Termostat programabil
Pagina 36



DT600 & DT600RF

Termostat programabil
Pagina 36



DT300 & DT300RF

Termostat digital
Pagina 37



091WIFI

Termostat controlabil prin internet
Pagina 30



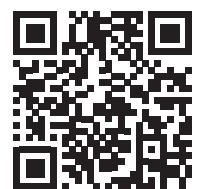
EASY230W & EASYBATW

Termostat neprogramabil
Pagina 41



EASY230B & EASYBATB

Termostat neprogramabil cu fir
Pagina 41



Suntem aici să ajutăm.

Aveți nevoie de informații? Vă răspundem la toate întrebările.

Fie că aveți întrebări, doriți să comunicați cu un reprezentant SALUS sau să obțineți instrucțiuni de instalare, puteți găsi răspunsuri și informații ușor, accesând website-ul SALUS. Informațiile despre produs, manualele de instalare și de utilizare, scheme de conexiuni, actualizările de software și informațiile despre garanție sunt la doar un clic distanță.

www.saluscontrols.com/ro

Asistență tehnică

Pentru întrebări tehnice, vizitați secțiunea "Asistență tehnică" de pe website-ul nostru.

www.saluscontrols.com/ro

Sau trimiteți email la adresa:

tehnic@saluscontrols.ro

Ne găsiți și pe Social Media!



facebook.com/SALUSControlsRomania



youtube.com/SalusControls

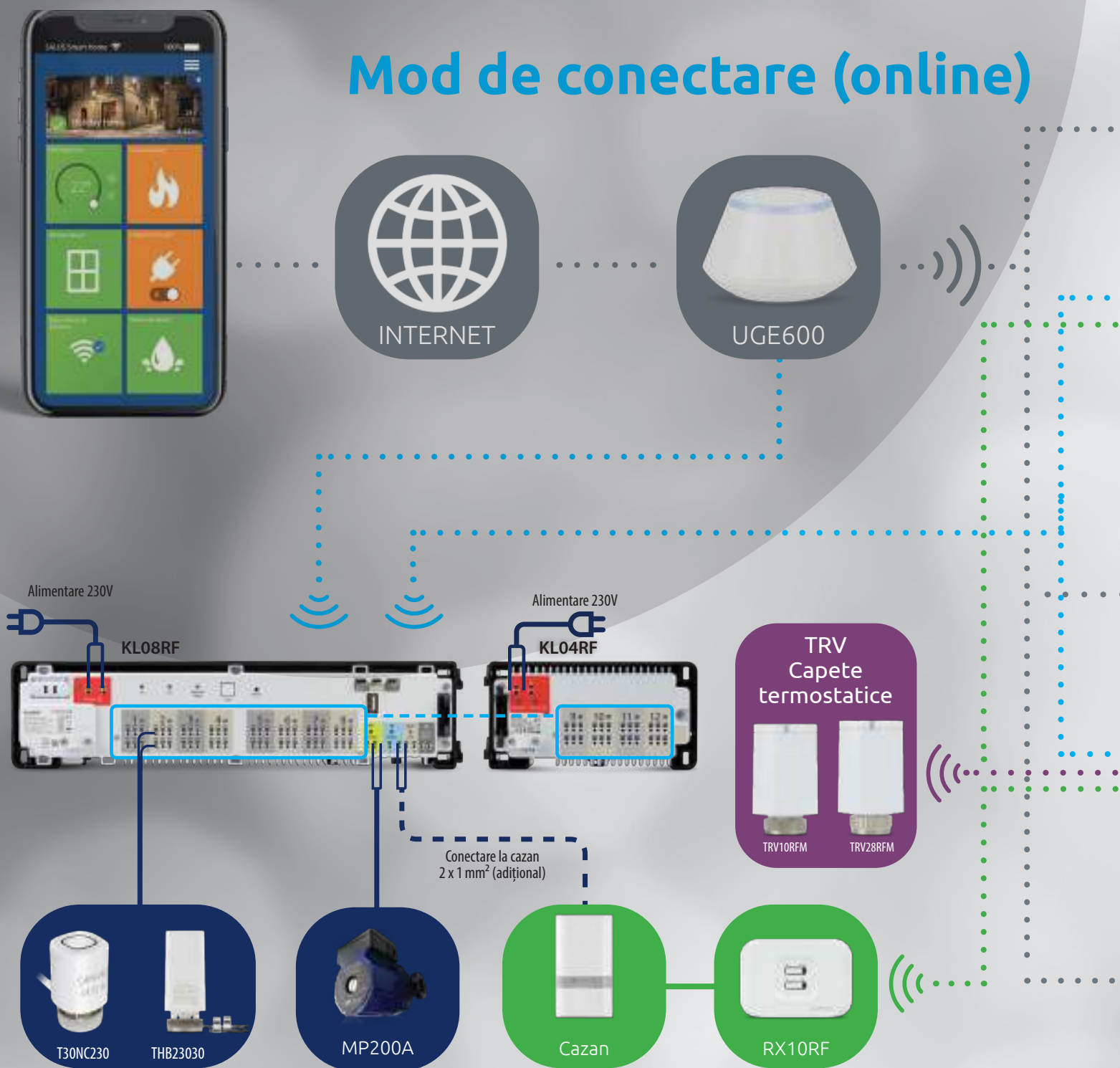
Ghid simboluri termostate

| Termostat | Tip aplicație | | Algoritmi de funcționare | | | Clasă Energetică ErP | Funcții | |
|-----------|---------------|--------|--------------------------|---------------|-----------|----------------------|------------------|-----------------|
| | Încălzire | Răcire | Histerează | Auto învățare | OpenTherm | | Control Internet | Radio frecvență |
| SQ610 | ☞☞☞☞ | ❄️ | 0.25 0.5 | ITLC | | IV | 📶 | ZIGBEE |
| SQ610RF | ☞☞☞☞ | ❄️ | 0.25 0.5 | ITLC | | IV | 📶 | ZIGBEE |
| VS10RF | ☞☞☞☞ | ❄️ | 0.25 0.5 | TPI | | IV | 📶 | ZIGBEE |
| VS20RF | ☞☞☞☞ | ❄️ | 0.25 0.5 | TPI | | IV | 📶 | ZIGBEE |
| TS600 | ☞☞☞☞ | ❄️ | 0.25 0.5 | TPI | | IV | 📶 | ZIGBEE |
| FC600 | ☞☞☞☞ | ❄️ | 0.25 0.5 | TPI | | IV | 📶 | ZIGBEE |
| iT500 | ☞☞☞☞ | ❄️ | 0.25 0.5 | TPI | | IV | 📶 | 868MHz |
| 091WIFI | ☞☞☞☞ | ❄️ | 0.25 0.5 | TPI | | IV | 📶 | 868MHz/2.4GHz |
| WQ610 | ☞☞☞☞ | | 0.25 0.5 | ITLC | OT | V | | |
| WQ610RF | ☞☞☞☞ | | 0.25 0.5 | ITLC | OT | V | | ZIGBEE |
| RT520 | ☞☞☞☞ | ❄️ | 0.25 0.5 | TPI | OT | V | | |
| RT520RF | ☞☞☞☞ | ❄️ | 0.25 0.5 | TPI | OT | V | | 868MHz |
| RT100 | ☞☞☞☞ | | 1 | | | I | | |
| 091FLRFv2 | ☞☞☞☞ | ❄️ | 0.25 0.5 | | | I | | 868MHz |
| RT310 | ☞☞☞☞ | | 0.25 0.5 | TPI | | IV | | |
| RT310RF | ☞☞☞☞ | | 0.25 0.5 | TPI | | IV | | 868MHz |
| RT510 | ☞☞☞☞ | | 0.25 0.5 | TPI | | IV | | |
| RT510RF | ☞☞☞☞ | | 0.25 0.5 | TPI | | IV | | 868MHz |
| DT600 | ☞☞☞☞ | ❄️ | 0.25 0.5 | ITLC | OT | V | | 868MHz |
| DT600RF | ☞☞☞☞ | ❄️ | 0.25 0.5 | ITLC | OT | V | | 868MHz |
| DT500 | ☞☞☞☞ | | 0.25 0.5 | ITLC | | IV | | 868MHz |
| DT500RF | ☞☞☞☞ | | 0.25 0.5 | ITLC | | IV | | 868MHz |
| DT300 | ☞☞☞☞ | | 0.25 0.5 | TPI | | IV | | 868MHz |
| DT300RF | ☞☞☞☞ | | 0.25 0.5 | TPI | | IV | | 868MHz |
| HTR230 | ☞☞☞☞ | ❄️ | 0.5 | PWM | | I | | |
| HTRS230 | ☞☞☞☞ | ❄️ | 0.25 0.5 | PWM | | I | | |
| HTRP230 | ☞☞☞☞ | ❄️ | 0.25 0.5 | PWM | | I | | |
| EASY230 | ☞☞☞☞ | ❄️ | 0.2 to 2 | TPI | | IV | | |
| EASYBAT | ☞☞☞☞ | ❄️ | 0.25 0.5 | TPI | | IV | | |
| SQ610 | ☞☞☞☞ | ❄️ | 0.25 0.5 | ITLC | | IV | 📶 | ZIGBEE |
| VS30 | ☞☞☞☞ | ❄️ | 0.25 0.5 | PWM | | I | | |
| VS35 | ☞☞☞☞ | ❄️ | 0.25 0.5 | PWM | | I | | |

| Funcții | | | | | | | | | | | Pagină |
|----------------|-----|------------|------------|----------|------------|----------|------------|---------|-----------|-----------|--------|
| Tip programare | | | Display | | Comunicare | | Alimentare | | Instalare | | |
| Zilnic | 5/2 | Individual | Electronic | Manual | Cu fir | Fără fir | 230 V | Baterii | Încăstrat | Pe perete | |
| 1 | 5/2 | 7 | D | | | | | | | | 18 |
| 1 | 5/2 | 7 | D | | | | | | | | 19 |
| 1 | 5/2 | 7 | D | | | | | | | | 19 |
| 1 | 5/2 | 7 | D | | | | | | | | 20 |
| 1 | 5/2 | 7 | | | | | | | | | 20 |
| 1 | 5/2 | 7 | D | | | | | | | | 21 |
| 1 | 5/2 | 7 | D | | | | | | | | 28 |
| 1 | 5/2 | 7 | D | | | | | | | | 29 |
| 1 | 5/2 | 7 | D | | | | | | | | 32 |
| 1 | 5/2 | 7 | D | | | | | | | | 32 |
| 1 | 5/2 | 7 | D | | | | | | | | 32 |
| 1 | 5/2 | 7 | D | | | | | | | | 33 |
| | | | | M | | | | | | | 33 |
| | | | D | | | | | | | | 33 |
| | | | D | | | | | | | | 34 |
| | | | D | | | | | | | | 34 |
| 1 | 5/2 | | D | | | | | | | | 35 |
| 1 | 5/2 | | D | | | | | | | | 35 |
| 1 | 5/2 | 7 | D | | | | | | | | 36 |
| 1 | 5/2 | 7 | D | | | | | | | | 36 |
| | 5/2 | 7 | D | | | | | | | | 36 |
| | 5/2 | 7 | D | | | | | | | | 36 |
| | | | D | | | | | | | | 37 |
| | | | D | | | | | | | | 37 |
| 1 | 5/2 | | | M | | | | | | | 40 |
| 1 | 5/2 | | D | | | | | | | | 40 |
| 1 | 5/2 | 7 | D | | | | | | | | 40 |
| | | | D | | | | | | | | 41 |
| | | | D | | | | | | | | 41 |
| 1 | 5/2 | 7 | D | | | | | | | | 41 |
| 1 | 5/2 | | D | | | | | | | | 42 |
| | | | D | | | | | | | | 42 |

Produse compatibile cu toate tipurile de sisteme de încălzire

Mod de conectare (online)



Termostate compatibile cu sistemul de încălzire prin pardoseală



SQ610/SQ610RF



VS10WRF



VS10BRF



VS20WRF



VS20BRF



TS600

Termostate compatibile cu capul termostatic TRV pentru radiatoare



SQ610/SQ610RF



VS10WRF



VS10BRF



VS20WRF



VS20BRF



TS600

Alte produse compatibile cu SALUS Smart Home



RS600 \ SR600



SD600



WLS600



SB600



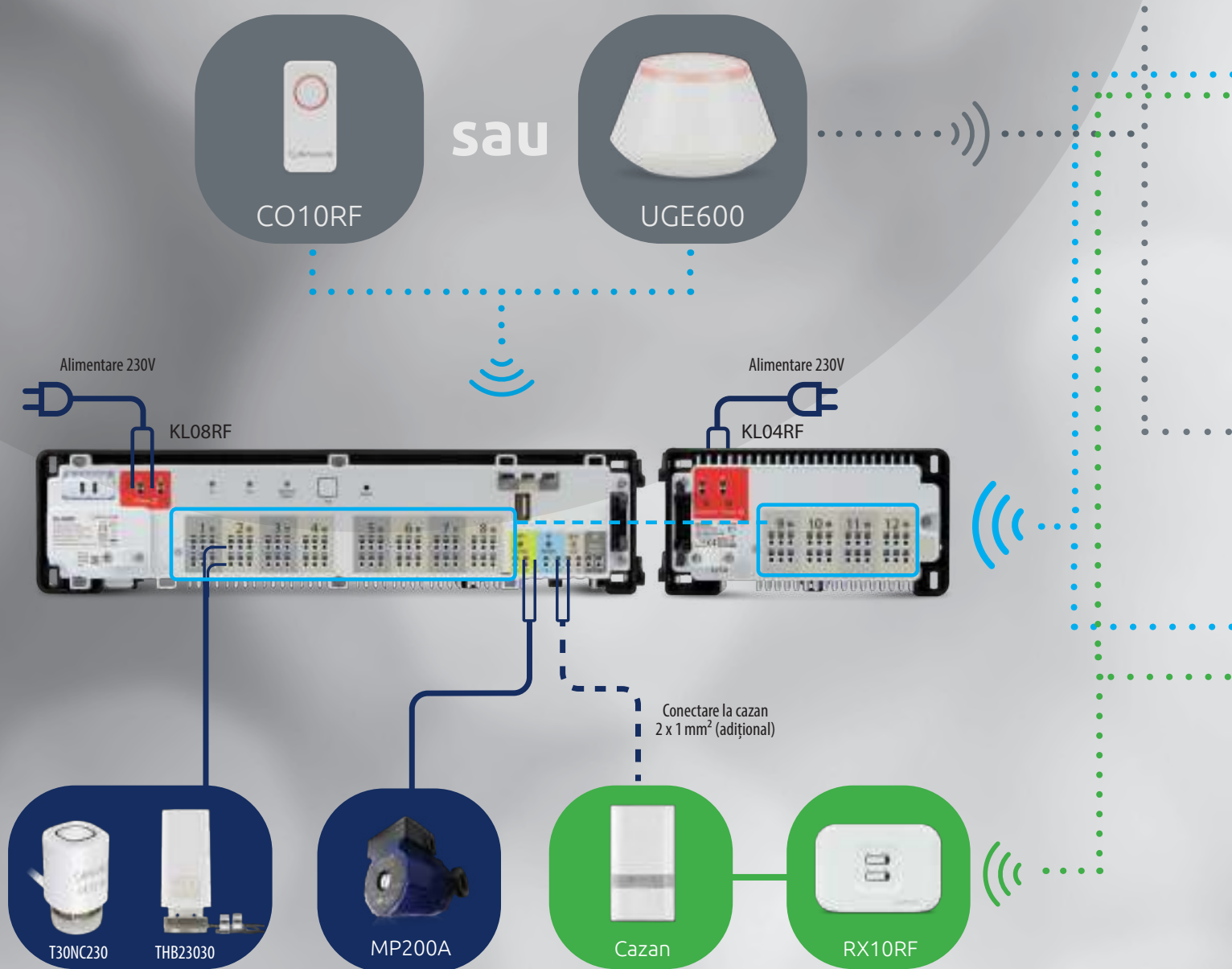
SW600



SPE600

Produse compatibile cu toate tipurile de sisteme de încălzire

Mod de conectare (offline)



Termostate compatibile cu sistemul de încălzire prin pardoseală



SQ610



SQ610RF



VS10WRF



VS10BRF



VS20WRF



VS20BRF

Termostate compatibile cu capul termostatic TRV pentru radiatoare



SQ610



SQ610RF



VS10WRF



VS10BRF



VS20WRF



VS20BRF

TRV capete termostatiche



TRV10RFM



TRV28RFM



SALUS Smart Home

Mai multă siguranță, mai puține griji.

Indiferent de tipul de încălzire, veți descoperi confortul și simplitatea controlului sistemului de încălzire prin aplicația Salus Smart Home direct de pe telefonul mobil, tabletă sau laptop.

Sistemul SALUS Smart Home oferă atât automatizarea tuturor tipurilor de încălzire precum și securizarea întregii locuințe prin dispozitive ca detector de fum, senzor de ușa/fereastră, senzor anti inundație, senzor de mișcare și multe altele. Confort, economie și siguranță, toate în același timp.



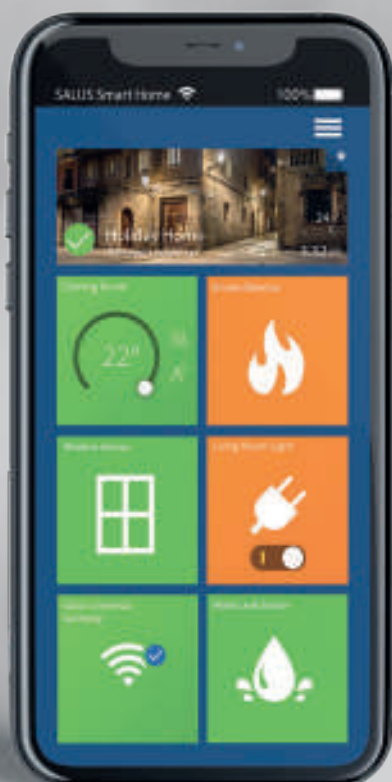


Descarcă aplicația



Aplicația SALUS SMART HOME

Aplicația SALUS Smart Home se instalează pe smartphone, tabletă sau poate fi utilizată de pe desktop. Este disponibilă gratuit în magazinele App Store și Google Play. Aceasta permite gestionarea mai multor proprietăți, controlul online al tuturor camerelor încălzite / răcite, controlul stării ușilor, ferestrelor, fumului, scurgerilor de apă, prin intermediul dispozitivelor SALUS Smart Home. Funcția „One Touch” vă permite să creați reguli simple sau scenarii personalizate pentru fiecare dispozitiv.



Descarcă aplicația



Controlul temperaturii din fiecare încăpere.



Acces rapid la fiecare produs SALUS Smart Home.



Funcții și setări avansate.



Crearea rapidă a regulilor "One Touch".



Notificări de sistem prin intermediul aplicației.



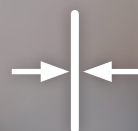
Aplicație gratuită, înregistrare rapidă.



QUANTUM SQ610/SQ610RF

Termostate multifuncționale ultra slim

Termostatele Salus Quantum SQ610/SQ610RF au fost dezvoltate cu scopul de a avea multiple funcționalități și de a oferi cea mai simplă experiență de instalare și utilizare. Al doilea obiectiv este de a oferi un design minimalist, elegant, cu cea mai mică grosime de pe piață, de doar 11 mm.



Ultra-slim



Alimentare



Ecran XL



Meniu intuitiv



Senzor de umiditate

UGE600

Gateway internet

Gateway-ul UGE600 este creierul întregului sistem SALUS Smart Home și are rolul de a conecta toate dispozitivele în sistem. Cu ajutorul lui, dispozitivele pot fi controlate direct din aplicație, de pe smartphone, tabletă sau laptop.

CARACTERISTICI

- Indicator LED
- Conectează toate produsele din gama SALUS Smart Home la aplicația SALUS Smart Home
- Conexiune internet
- Protocol de comunicare ZigBee
- 5 ani garanție

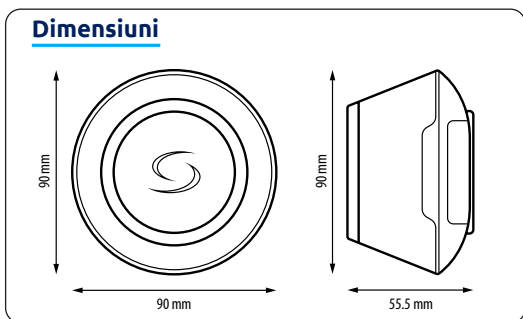
| | |
|-------------------------|----------------|
| Alimentare: | 5V DC prin USB |
| Comunicare wireless: | ZigBee 2.4 GHz |
| Temperatură de operare: | 0 ~ 50 °C |
| Dimensiuni (mm): | 90 x 90 x 55.5 |



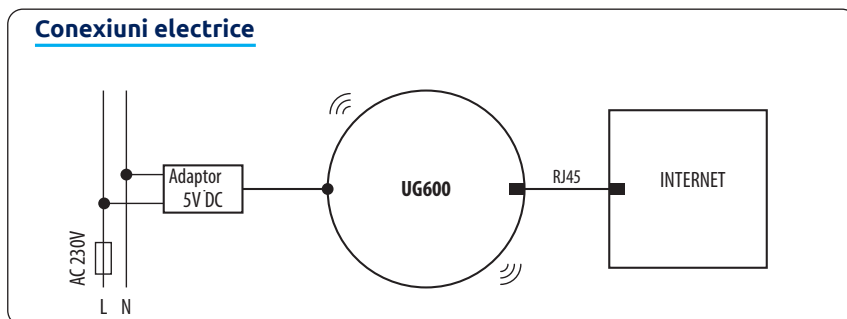
SALUS Smart Home



Dimensiuni



Conexiuni electrice



SQ610

Termostat Quantum cu fir



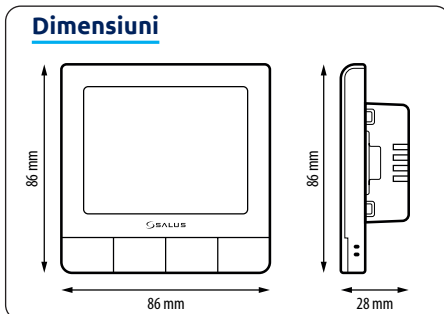
| | |
|-------------------------|-----------------|
| Alimentare: | 230V (CA) 50 Hz |
| Comunicare wireless: | ZigBee 2.4 GHz |
| Interval de temperatură | 5 - 40°C |
| Dimensiuni (mm): | 88 x 88 x 55 |

CARACTERISTICI

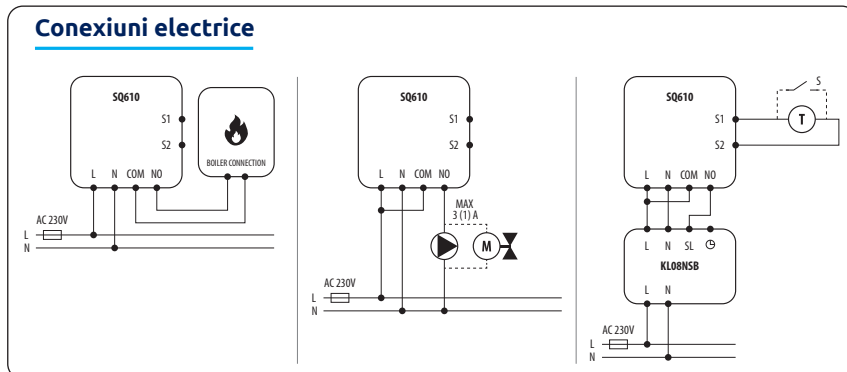
- Protocol de comunicare ZigBee
- Grosime după montaj: 9 mm
- Alimentare 230V
- Ecran mare LCD
- Ghidare rapidă prin procesul de setare
- Senzor de umiditate
- Programabil - zilnic, săptămânal sau 5/2
- Histereză ± 0.5/0.25
- Clasă energetică IV
- Ieșiri libere de potențial sau 230V
- Algoritm ITLC
- 2 contacte pentru senzor de prezență sau senzor extern /pardoseală
- Releu intern - Amperaj maxim: 3 (1) A
- Montare semi-încăstrată pe perete (adâncime 40 mm)
- Mod de încălzire/răcire
- 5 ani garanție



Dimensiuni

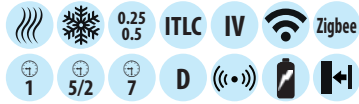


Conexiuni electrice



SQ610RF

Termostat Quantum wireless



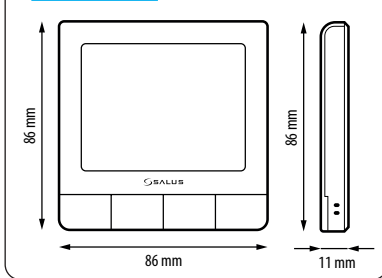
| | |
|-------------------------|-----------------|
| Alimentare: | 5 V DC prin USB |
| Comunicare wireless: | ZigBee 2.4 GHz |
| Interval de temperatură | 5 - 40 °C |
| Dimensiuni (mm): | 88 x 88 x 55 |

CARACTERISTICI

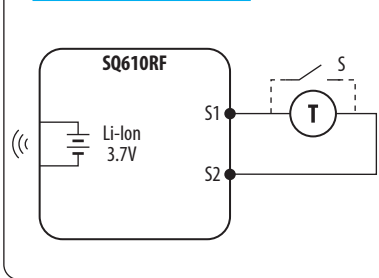
- Protocol de comunicare ZigBee
- Doar 11 mm grosime
- Baterie reîncărcabilă Lithium Ion
- Ghidare rapidă prin procesul de setare
- Senzor de umiditate
- Programabil - zilnic, săptămânal sau 5/2
- Histereză ± 0.5/0.25
- Clasă energetică IV
- Algoritm ITLC
- Funcție „Confort pardoseală”
- 2 contacte pentru senzor de prezență sau senzor extern/pardoseală
- Control din aplicația SALUS Smart Home
- Mod de încălzire/răcire
- Securizare prin cod PIN
- Funcționează doar cu Gateway UGE600
- Protocol OpenTherm
- 5 ani garanție



Dimensiuni



Conexiuni electrice



CDEU

Stație de încărcare

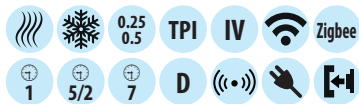


CARACTERISTICI

- Stație de încărcare portabilă
- Alimentare prin USB
- Compatibil cu SQ610RF/WQ610RF

VS10WRF

Termostat digital 4 în 1
RF Zigbee 230 V



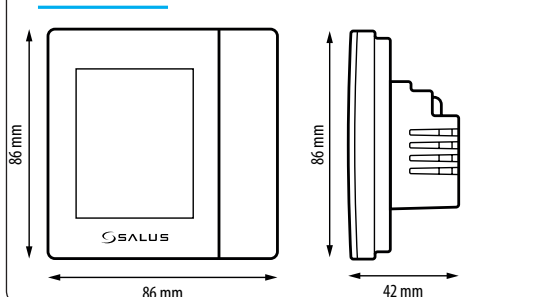
| | |
|--------------------------|--------------------|
| Alimentare: | 230 V (CA) 50 Hz |
| Comunicare wireless: | 2.4GHz HA1.2 |
| Interval de temperatură: | 5 ~ 35 °C |
| Dimensions (mm): | 86,5 x 86,5 x 42,5 |

CARACTERISTICI

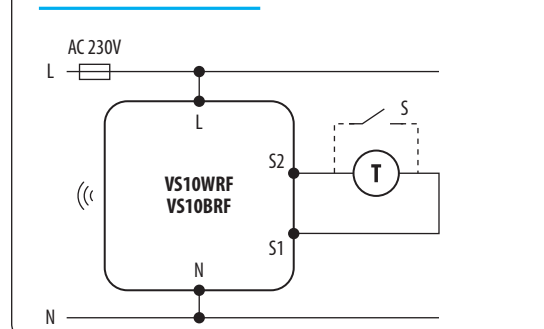
- Protocol de comunicare ZigBee - compatibil cu SALUS Smart Home
- Alimentare 230 V
- Algoritm TPI - garantează menținerea unei temperaturi precise
- Poate acționa 6 TRV-uri sau centre de comandă KL08RF
- Trei niveluri de temperatură reglabile, inclusiv NSB (modul de noapte)
- Program implicit de încălzire și răcire
- Montaj în doză
- Backup de memorie
- 5 ani garanție



Dimensiuni

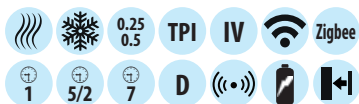


Conexiuni electrice



VS20WRF

Termostat digital 4/1
RF, alimentat cu baterii



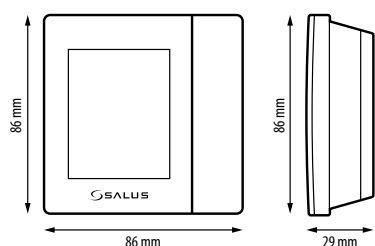
| | |
|--------------------------|--------------------------|
| Alimentare: | 4 x baterii alcaline AAA |
| Comunicare wireless: | Zigbee 2,4 GHz |
| Interval de temperatură: | 0 ~ 35 °C |
| Dimensiuni (mm): | 86,5 x 86,5 x 26,5 |

CARACTERISTICI

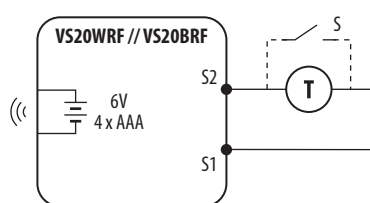
- Protocol de comunicare ZigBee - compatibil cu SALUS Smart Home
- Alimentare cu baterii
- Algoritm TPI - garantează menținerea unei temperaturi precise
- Poate acționa 6 TRV-uri sau centre de comandă KL08RF
- Trei niveluri de temperatură reglabile, inclusiv NSB (modul de noapte)
- Program implicit de încălzire și răcire
- Montaj la suprafață
- Backup de memorie
- 5 ani garanție



Dimensiuni



Conexiuni electrice



Carcasă anti furt pentru termostatele din gama VS

Carcasa VSTC din plastic de înaltă calitate face posibilă fixarea termostatului VS20 în clădirile publice, făcându-l nedemontabil fără unelte.

Recomandat pentru utilizare în spațiul public și comercial, de către școli, spitale etc.



TS600

Dispozitiv multifuncțional:
termostat smart
+ senzor de temperatură



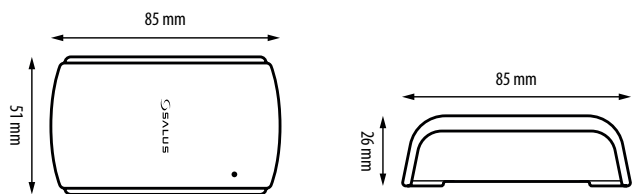
| | |
|--------------------------|-------------------------|
| Alimentare: | 2 x Baterii alcaline AA |
| Comunicare wireless: | ZigBee 2.4 GHz |
| Interval de temperatură: | 5°C ~ 32.5°C |
| Dimensiuni (mm): | 51 x 85 x 26 |

CARACTERISTICI

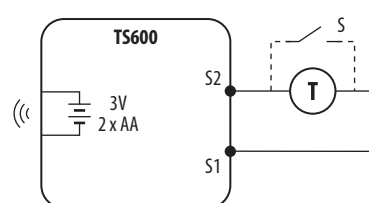
- Un produs 2 în 1 - poate funcționa ca senzor de temperatură și termostat wireless în același timp
- Algoritm TPI sau histereză $\pm 0.25^{\circ}\text{C} / \pm 0.5^{\circ}\text{C}$
- Indicator prin LED
- Optional external sensor
- Programarea se face doar din aplicația SALUS Smart Home
- Ușor de instalat și folosit
- Controlează până la 3 TRV-uri/zonă
- Poate opera în funcție de regulie One Touch
- 5 ani garanție



Dimensiuni

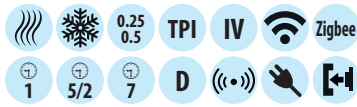


Conexiuni electrice



FC600

Termostat pentru ventiloconvector



| | |
|--|----------------|
| Alimentare: | 230V AC |
| Control viteză ventilator (viteza I, II, III): | 230 V c.a. |
| Comunicare wireless: | ZigBee 2.4 GHz |
| Interval de temperatură: | 5 ~ 40 °C |
| Dimensiuni (mm): | 86 x 86 x 42 |

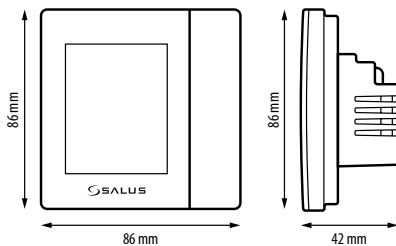
CARACTERISTICI

- Control stabil și precis al temperaturii
- Intrări adiționale multifuncționale
- Algoritm TPI
- Control automat al vitezei ventilatorului
- configurare simplă și rapidă din aplicație
- Compatibil cu Amazon ALEXA (control prin voce)
- Poate funcționa ca termostat autonom (fără a utiliza gateway-ul UGE600)
- Indicator contaminare filtru
- 5 ani garanție

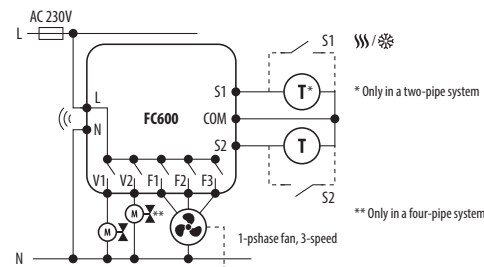


01
SALUS
Smart Home

Dimensiuni



Conexiuni electrice



FC600-M 0-10V

Modul de control motoare în curent continuu cu semnal 0-10V

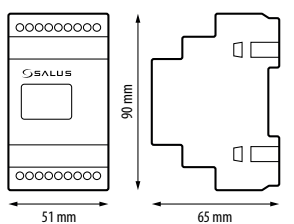
| | |
|--|--------------------------|
| Alimentare: | 24V DC |
| Intrări F1, F2, F3 Nivel viteze Min/Medium/Max: | 230V AC |
| Ieșiri - Alimentare și control ventilator | 24V DC; 6.5 A 0...10V |
| - V1 și V2 (ieșiri vane - încălzire și răcire) | 24V DC; 1 A |
| Montaj: | Șină DIN 35 mm |
| Dimensiuni (mm): | 51 x 90 x 65 |

CARACTERISTICI

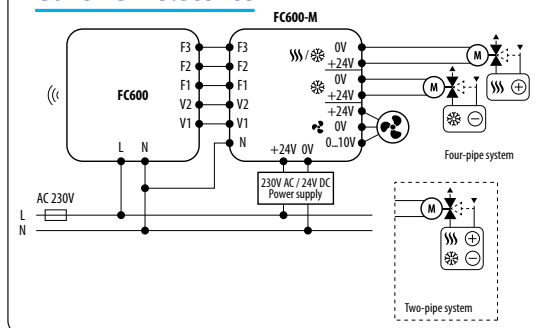
- Controlul ventilatorului cu semnal între 0...10V
- Conversie 230V AC / 24V DC, folosind o sursă exterioară (pentru vane)
- Conversie încălzire/răcire manuală sau automată (opțional cu senzor de țevă)
- Funcționează atât cu gateway-ul UGE600 cât și fără acesta
- Mod programare: 5+2 (zile ale săptămânii+weekend) / 1 program pe 7 zile/pe fiecare zi a săptămânii
- Pot fi stabilite 6 intervale de timp pe zi, cu temperaturi diferite
- Controlul ventiloconvectoarelor a sistemelor în 2/4 țevi
- Control stabil al temperaturii (folosind TPI)
- 30 de configurații a modului de operare
- 5 ani garanție



Dimensiuni



Conexiuni electrice



TRV10RFM/TRV28RFM

Cap termostatic pentru radiatoare

| | |
|------------------|--|
| Alimentare: | 2 x Baterii AA |
| Tip filet: | M30 x 1.5mm (TRV10RFM) M28 x 1.5mm (TRV28RFM) |
| Dimensiuni (mm): | 50 x 90 x 50 |

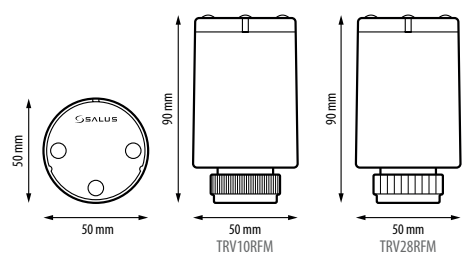
CARACTERISTICI

- Butoane ON/OFF
- Funcție blocare butoane
- Indicator LED
- Proces rapid de asociere
- Instalare rapidă
- Protecție anti îngheț
- Dimensiuni mici și design subtil
- Funcție 'fereastră deschisă'
- Blocare buton (ideal pentru siguranța copiilor)
- Protecție anti-îngheț
- Un termostat poate controla până la 6 TRV-uri
- 5 ani garanție



Protecție solidă pentru capetele termostatic TRV.

Dimensiuni



Instalare

Deșurubați și eliminați supapa veche în sens invers acelor de ceasornic.



Apăsați pe supapa nouă și strângeți în sensul acelor de ceasornic.

Accesorii

TPE28-30 Protecție solidă pentru capetele termostatic TRV

Poate fi folosit pentru a preveni îndepărtarea neautorizată a dispozitivului.



RX10RF

Receptor

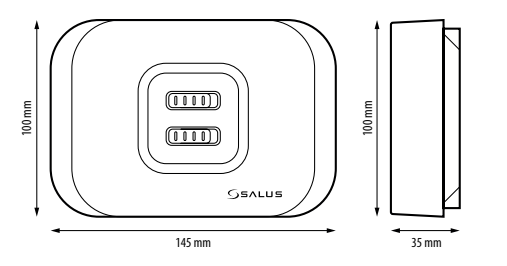
| | |
|------------------|----------------|
| Alimentare: | 230 V AC 50 Hz |
| Amperaj Max.: | 16 (5) A |
| Intrare/leșire: | 0 - 230V |
| Dimensiuni (mm): | 145 x 100 x 35 |

CARACTERISTICI

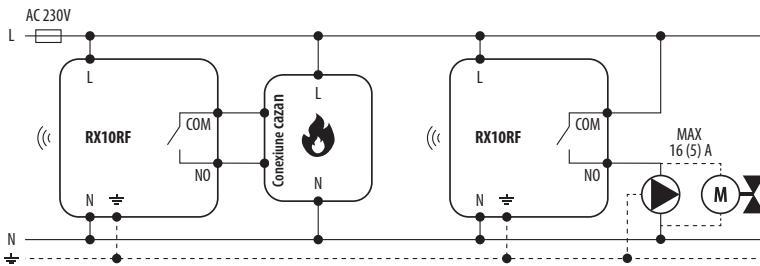
- Operează doar prin primirea semnalului de la termostat
- Mod Manual
- Indicatori prin Led
- O alternativă la conexiunea prin fir dintre cazan și centrul de comandă
- 5 ani garanție



Dimensiuni



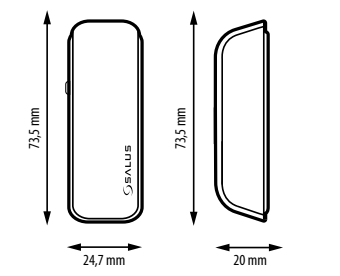
Conexiuni electrice



PS600

Senzor de temperatură

Dimensiuni



CARACTERISTICI

- Compatibil cu reguli One Touch
- Comutare releu prin reguli One Touch
- Protocol de comunicare ZigBee - compatibil cu SALUS Smart Home
- Culege date pentru analiza bunei funcționări a sistemelor de încălzire/răcire
- Alimentare cu baterii - 1x CR2 (3V)
- Dimensiuni cablu - 470mm
- 5 ani garanție

| | |
|------------------------|-----------------|
| Alimentare: | 1 x Baterie CR2 |
| Comunicare wireless: | Zigbee 2.4 GHz |
| Interval de măsurare: | -50°C - 100°C |
| Dimensiuni cablu (mm): | 470 |
| Dimensiuni (mm): | 59 x 68 x 23 |



KL08RF

Centru de comandă cu 8 zone

| | |
|------------------|---------------|
| Alimentare: | 230V |
| Amperaj Max.: | 5A |
| Sarcină releu: | 3A Max |
| Ieșire: | 230V |
| Dimensiune (mm): | 353 x 85 x 65 |

CARACTERISTICI

- Controlează 8 zone de încălzire
- Instalare facilă a cablurilor datorită sistemului de tip PLUG-IN
- Posibilitate de a controla cazanul și pompa
- Indicator LED
- Funcționează cu actuatoare de tip NC și NO
- Adaptat pentru montarea pe o șină DIN de 35 mm
- 24 ieșiri pentru conectarea actualelor (3 pe zonă)
- 5 ani garanție

01

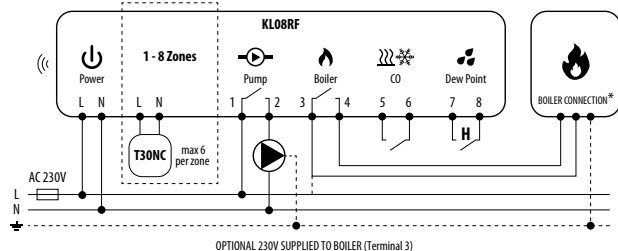
SALUS
Smart Home



Dimensiuni



Conexiuni electrice



KL04RF

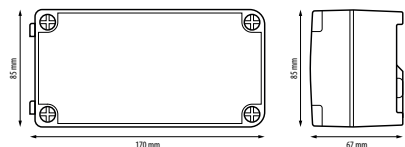
Extensie pentru centrul de comandă KL08RF

| | |
|------------------|---------------|
| Alimentare: | 230V |
| Amperaj Max.: | 5A |
| Ieșire: | 230V |
| Dimensiuni (mm): | 163 x 85 x 65 |

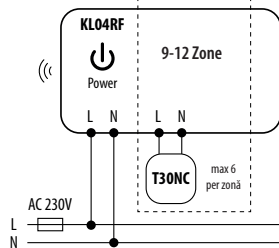
CARACTERISTICI

- 4 zone de încălzire adiționale
- 12 ieșiri pentru actuatoare
- Instalare facilă a cablurilor datorită sistemului de tip PLUG-IN
- Indicator LED
- Funcționează cu actuatoare de tip NC și NO
- Adaptat pentru montarea pe o șină DIN de 35 mm
- 5 ani garanție

Dimensiuni



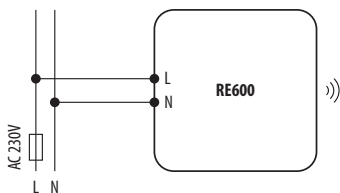
Conexiuni electrice



RE600

Repetitor de semnal a rețelei ZigBee (online)

Conexiuni electrice



| | |
|----------------------|----------------|
| Alimentare: | 230V AC 50 Hz |
| Comunicare wireless: | ZigBee 2.4 GHz |
| Dimensiuni (mm): | 45 x 45 x 20 |

RE10RF

Repetitor de semnal a rețelei ZigBee

Poate fi folosit în două moduri:

Online

Folosind aplicația SALUS Smart Home și gateway UGE600.

Offline

Folosind coordonatorul CO10RF.



| | |
|----------------------|----------------|
| Alimentare: | 5V DC |
| Comunicare wireless: | ZigBee 2.4 GHz |
| Dimensiuni (mm): | 54 x 26 x 20.7 |

SR600

Releu inteligent

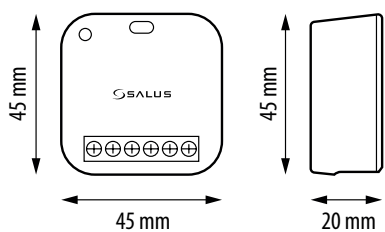


CARACTERISTICI

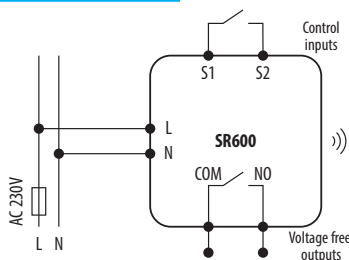
Releul SR600 este instalat direct într-o cutie de jonțiune sau poate fi montat pe perete folosind suportul opțional de montare pentru a crea o soluție semi-permanentă de control pentru iluminare, încălzire sau aparate electrice cu cablu.



Dimensiuni



Conexiuni electrice

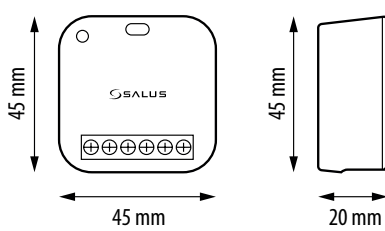


| | |
|----------------------|----------------|
| Alimentare: | 230V AC 50 Hz |
| Amperaj Max.: | 16 A |
| Comunicare wireless: | ZigBee 2.4 GHz |
| Dimensiuni (mm): | 45 x 45 x 20 |

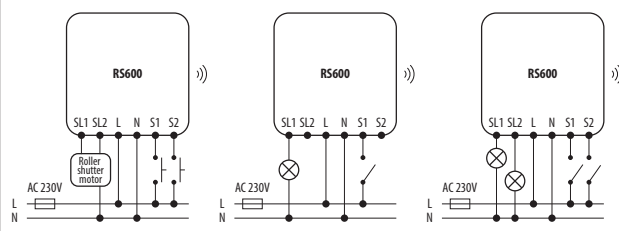
RS600

Releu dublu pentru jaluzele electrice

Dimensiuni



Conexiuni electrice

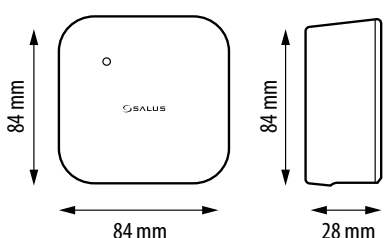


| | |
|----------------------|----------------|
| Alimentare: | 230V AC 50Hz |
| Amperaj Max.: | 2x 5A (2) |
| Comunicare wireless: | ZigBee 2.4 GHz |
| Dimensiuni (mm): | 45 x 45 x 20 |

SRS600

Carcasă din plastic pentru montajul aparent al releului/repetitor

Dimensiuni



CARACTERISTICI

SRS600 este o cutie de instalare pentru montarea releului SR600 sau a repetitorului RE600 pe suprafața unui perete.

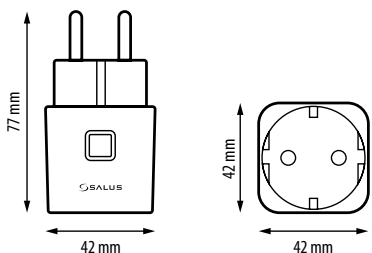
- Protejează cablurile
- Protejează dispozitivul SR600 împotriva deteriorărilor externe
- Design elegant potrivit oricărui decor



SPE600

Priză inteligentă

Dimensiuni



CARACTERISTICI

- Dezactivare de la distanță a aparatelor prin conectarea la sistemul SALUS Smart Home
- Măsoară consumul de energie al aparatelor conectate
- Extindere a semnalului de acoperire
- Protecție supra-încărcare
- Păstrează istoricul consumului de energie
- 5 ani garanție

| | |
|-------------------------|----------------|
| Alimentare: | 230V AC 50 Hz |
| Comunicare wireless: | ZigBee 2.4 GHz |
| Temperatură de stocare: | -10°C to 50°C |
| Amperaj Max.: | 13A |
| Dimensiuni (mm): | 49 x 60 x 36 |

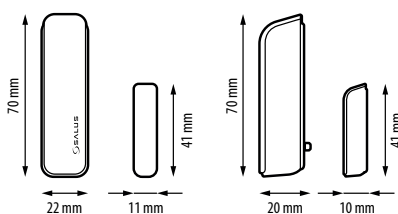


01
SALUS
Smart Home

SW600

Senzor de deschidere slim

Dimensiuni



CARACTERISTICI

- Alertă prin aplicația SALUS Smart Home când fereastra/ușa este deschisă
- Poate crește eficiența sistemului de încălzire atunci când este utilizat cu termostatele SALUS Smart Home
- Poate fi conectat la alte dispozitive prin sistemul SALUS Smart Home
- 5 ani garanție

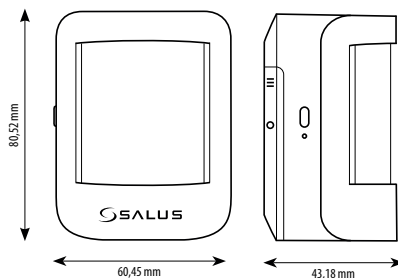
| | |
|-------------------------|--------------------|
| Alimentare: | 1 x Baterie CR2 3V |
| Comunicare wireless: | ZigBee 2.4 GHz |
| Temperatură de stocare: | 0 ~ 40 °C |
| Dimensiuni Senzor (mm): | 20 x 70 x 15 |
| Dimensiuni Magnet (mm): | 10 x 40 x 10 |



MS600

Senzor de mișcare

Dimensiuni



CARACTERISTICI

- Protocol de comunicare ZigBee
- Echipat cu un comutator anti-manipulare care raportează orice manipulare
- Imunitate la animale de companie de până la 36 de kg
- Unghi de detectare: 80 (neajustabil)
- Distanță de detectare: 8m
- Instalare ușoară cu suport
- 5 ani garanție

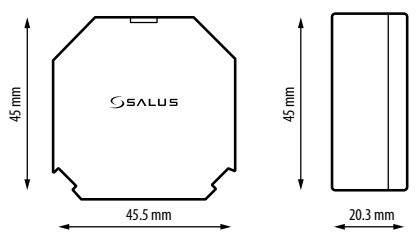
| | |
|-------------------------|------------------|
| Alimentare: | 1 x 3VDC, CR123A |
| Comunicare wireless: | ZigBee 2.4 GHz |
| Temperatură de stocare: | 0 °C to 40 °C |
| Dimensiuni (mm): | 60 x 80 x 43 |



DI600

Dimmer

Dimensiuni



CARACTERISTICI

DI600 este un releu Zigbee cu funcție dimmer, care poate fi utilizat pentru controlul diferitelor surse de lumină. Acest produs trebuie utilizat împreună cu Gateway-ul internet UG600/UGE600 și aplicația Salus Smart Home.

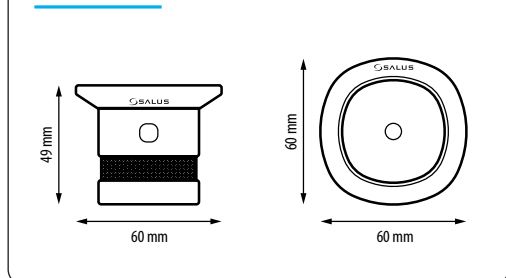
| | |
|----------------------|--|
| Tensiune de intrare: | 100-240VAC 50Hz |
| Ieșire: | Max. 1.5 A |
| Putere maxima: | LED dimabil 200W / 220V Halogen 400W/220V |
| Clasa IP: | 20 |
| Dimensiune (mm): | 45.5 x 20.3 x 45 |



SD600

Detector de fum

Dimensiuni



CARACTERISTICI

- Protocol de comunicare ZigBee - compatibil cu SALUS Smart Home
- Alertă în cazul detectării amenințărilor (alarmă de tip sunet sau lumină)
- Senzorul poate funcționa și autonom (fără a fi integrat în sistemul SALUS Smart Home)
- Notificare gratuită prin SMS
- Sistem de avertizare eficient (pentru utilizare în clădiri comerciale: hoteluri, depozite)
- 5 ani garanție

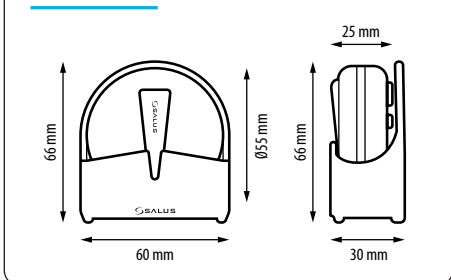
| | |
|----------------------|-------------------|
| Alimentare: | 1x baterie CR123A |
| Comunicare wireless: | Zigbee 2.4 GHz |
| Durată baterie: | 5 ani |
| Dimensiuni (mm): | 60 x 60 x 49 |



WLS600

Senzor de inundație

Dimensiuni



CARACTERISTICI

- Protocol de comunicare ZigBee - compatibil cu SALUS Smart Home
- Alimentare cu baterie - 1x CR2 (3V)
- Distanța de detectare a senzorului - 2 m
- Construit din material rezistent în totalitate la apă
- Opțiuni variate de asamblare (accesorii incluse)
- 5 ani garanție

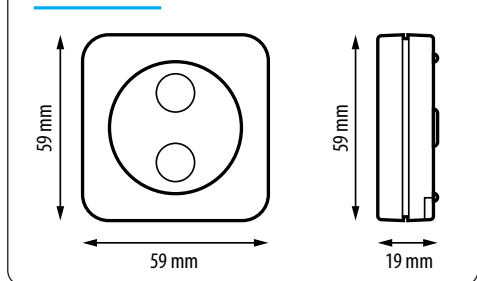
| | |
|----------------------|----------------|
| Alimentare: | 1x CR2 (3V) |
| Comunicare wireless: | Zigbee 2.4 GHz |
| Durată baterie: | 5 ani |
| Dimensiuni (mm): | Ø-55 x 25 |



SB600

Buton inteligent

Dimensiuni



CARACTERISTICI

- Activare rapidă via aplicația SALUS Smart Home
- Declanșarea imediată a evenimentului stabilit
- Poate fi utilizat și ca buton de urgență
- Permite mobilitatea completă a dispozitivului
- 5 ani garanție

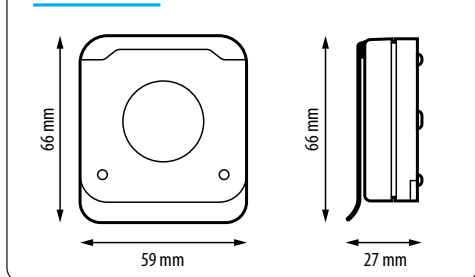
| | |
|----------------------|------------------------|
| Alimentare: | 2 baterii de tip x AAA |
| Comunicare wireless: | Zigbee 2.4 GHz |
| Dimensiuni (mm): | 59 X 59 x 18 |



CSB600

Buton inteligent cu capac de protecție

Dimensiuni



CARACTERISTICI

- Buton de urgență - trimite notificări prin SMS
- Funcționează cu Regulile OneTouch (opriți încălzirea, începeți programul, aprindeți lumina pentru o anumită oră, etc)
- Activarea unei reguli OneTouch fără a rula aplicația SALUS Smart Home
- Acționează o singură comandă
- Alimentat cu baterii
- 5 ani garanție

| | |
|----------------------|------------------------|
| Alimentare: | 2 baterii de tip x AAA |
| Comunicare wireless: | Zigbee 2.4 GHz |
| Dimensiuni (mm): | 59 x 68 x 23 |



Termostate controlate prin internet

02

Termostate Internet

Controlați încălzirea de oriunde în lume direct de pe smartphone!

Fie că vă întoarceți acasă târziu sau dacă v-ați schimbat planurile, puteți evita încălzirea locuinței goale și economisi mai multă energie.

Cu termostatele controlate prin internet, stabiliți o temperatură confortabilă pur și simplu programând pornirea încălzirii cu o oră înainte de a vă întoarce acasă.



iT500 App Plus



Termostat controlat prin Internet

CARACTERISTICI

- Programarea apei calde cu 3 porniri/opri și funcție boost până la 3 ore
- Programe de încălzire ușor de adăugat
- Alegeți dintre programele pe 7 zile, 5/2 sau pe zi
- Alerte geo-locatie, reminder pentru setarea modului vacanță sau opțiunea care vă întrebă dacă doriți pornirea căldurii pentru a avea o locuință încălzită atunci când vă întoarceți acasă
- Tutoriale despre cum să utilizați aplicația
- Frecvență de 868 MHz pentru o comunicare excelentă
- Sistem sigur și eficient
- Instalare fără fir
- 3 tipuri de configurări de sistem
- 2 x ieșiri libere de potențial
- Mod Manual
- Poate fi montat pe perete sau așezat pe un birou
- Butoane tactile
- Potrivit pentru sisteme de încălzire sau răcire
- 5 ani garanție



1x

O singură zonă de încălzire centrală.



2x

Două zone de încălzire centrale.



1x

O singură zonă de încălzire centrală plus apă caldă.



Termostat iT500

| | |
|--------------------------|----------------|
| Alimentare | 2 x Baterii AA |
| Interval de temperatură: | 5 ~ 35 °C |
| Dimensiuni (mm): | 128 x 95 x 30 |

Gateway iTG500

| | |
|------------------|----------------------|
| Alimentare | 5 V (adaptor inclus) |
| Dimensiuni (mm): | 91 x 39 x 25 |

Cablu de internet inclus

Receptor iT500RX

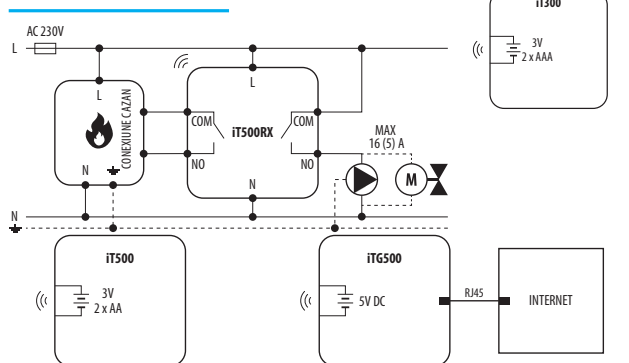
| | |
|------------------|-------------------|
| Alimentare | 230 V AC 50 Hz |
| Amperaj Max. CH1 | 16(5) A |
| AUX (CH2/HW) | 5 (2) A |
| Ieșiri | 0 – 230 V |
| Dimensiuni (mm): | 145 x 100 x 35 mm |

Senzor iT300 (opțional)

| | |
|------------------|-----------------|
| Alimentare | 2 baterii x AAA |
| Dimensiuni (mm): | 76 x 76 x 22 mm |

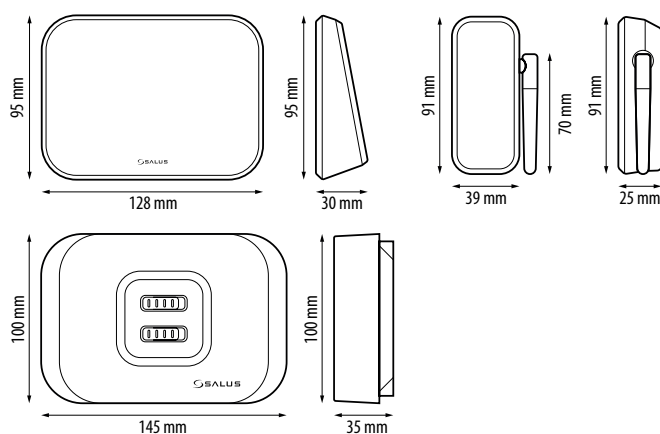


Conexiuni electrice



NOTE: Când utilizați două zone, comandă liberă de potențial pentru cazanul se poate face numai folosind relele suplimentare.

Dimensiuni



091WIFI



Termostat controlat prin internet

CARACTERISTICI

- Control prin internet direct de pe smartphone sau de pe o tabletă prin intermediul aplicației Tuya Smart
- Sincronizarea termostatului cu receptorul este făcută din fabrică
- Poate fi montat pe perete sau așezat pe birou
- Mod Programabil și Mod Vacanță (prin aplicație), Mod Manual
- Contacte libere de potențial (receptor)
- Frecvență receptor 868 MHz (cu receptor) și 2.4GHz (Wifi)
- Mod răcire/încălzire
- Funcție anti-îngheț cu temperatură reglabilă
- Se poate folosi în aplicații non-voltaj sau alimentate cu 230 V
- 5 ani garanție

02

Termostate Internet



Termostat 091WIFI

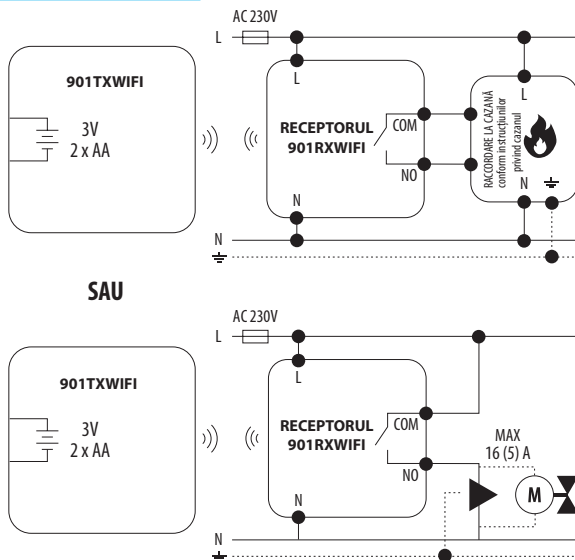
| | |
|--------------------------|----------------|
| Alimentare: | 2 Baterii x AA |
| Interval de temperatură: | 5°C - 35°C |
| Dimensiuni (mm): | 150 x 84 x 22 |

Receptor

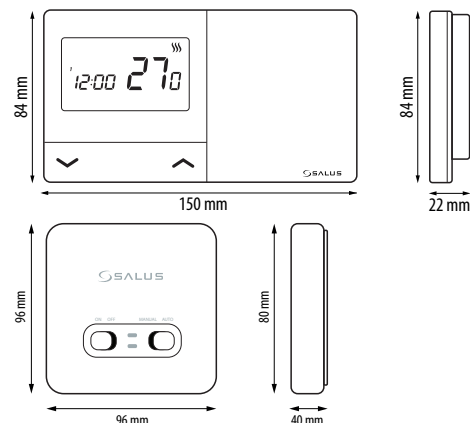
| | |
|-------------------|----------------|
| Alimentare: | 230 V AC 50 Hz |
| Amperaj Max.: | 16(5) A |
| Semnal de leșire: | NO / COM |
| Dimensiuni (mm): | 96 x 96 x 27 |



Conexiuni electrice



Dimensiuni



ÎNREGISTREAZĂ-TE GRATUIT CA INSTALATOR PARTENER

Așa, potențialii clienți te pot găsi mai ușor. Dacă lucrezi deja cu produsele SALUS, completează formularul de pe site și intri în baza noastră de instalatori parteneri.

Când un potențial client din regiunea ta caută un instalator, vei fi în lista de recomandări.

Contactează-ne:

Website:

www.saluscontrols.com/ro/instalatori

Asistență tehnică:

www.saluscontrols.com/ro/asistenta



Termostat WQ610RF ultra subțire

03

Termostate
ambientale



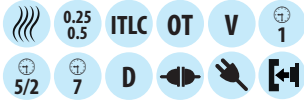
Quantum WQ610RF completează gama de termostate ambientale SALUS. Acest termostat elegant este cel mai subțire de pe piață, cu o grosime de doar 10 mm. Oferă o durată de viață foarte lungă, datorită bateriei reîncărcabile cu litiu.

Toate termostatele WQ610RF includ un receptor asociat din fabrică și sunt conectate prin comunicare Zigbee de 2,4 GHz.

Combinând inovația, designul și calitatea, noul termostat Quantum WQ610RF este echipat cu multe caracteristici care permit un control precis al sistemului de încălzire.

WQ610

Termostat Quantum cu fir



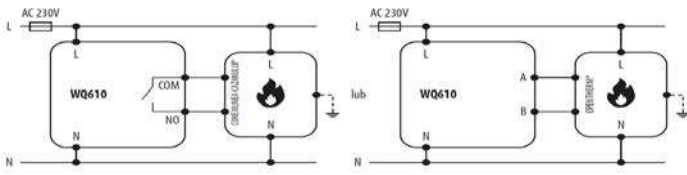
CARACTERISTICI

- Ecran LCD mare
- Programabil
- Compatibil cu centralele cu funcționare prin OpenTherm
- ITLC - Algoritm avansat de operare pentru un confort sporit
- Histereză $\pm 0.5 / \pm 0.25$
- 5 ani garanție



| | |
|--------------------------|-------------|
| Alimentare: | 230V AC |
| Interval de temperatură: | 0 ~ 50 °C |
| Dimensiuni (mm): | 87,6 x 55,7 |

Conexiuni electrice



WQ610RF

Termostat Quantum cu radio comandă



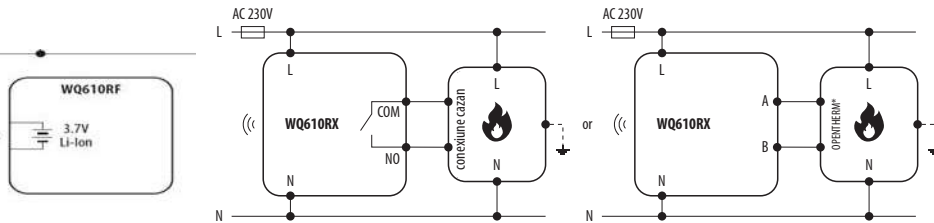
CARACTERISTICI

- Ecran LCD mare
- Programabil
- ITLC - Algoritm avansat de operare pentru un confort sporit
- Compatibil cu centralele cu funcționare prin OpenTherm
- Histereză $\pm 0.5 / \pm 0.25$
- 5 ani garanție



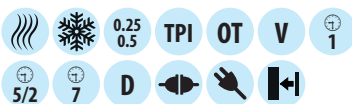
| | |
|----------------------------|---------------------|
| Alimentare: | Baterie Li-Ion 3,7V |
| Interval de temperatură: | 5 °C ~ 50 °C |
| Dimensiuni termostat (mm): | 87,6 x 55,7 |
| Dimensiuni receptor (mm): | 96 x 96 x 27 |

Conexiuni electrice



RT520

Termostat cu funcții de auto adaptare



CARACTERISTICI

- Start Optim și Stop Optim
- Ecran LCD mare și intuitiv
- ITLC - Algoritm avansat de operare pentru un confort sporit
- Compatibil cu centralele cu funcționare prin OpenTherm
- Clasă Erp V
- Cod PIN securizat
- Instalare rapidă
- Alimentat cu baterii
- 5 ani garanție

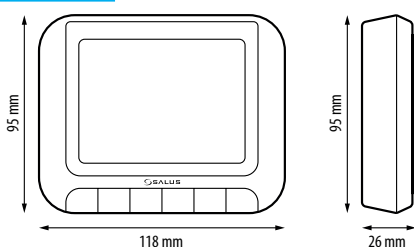


| | |
|--------------------------|----------------|
| Alimentare | 2 x Baterii AA |
| Amperaj Max.: | 3 (1) A SPST |
| Intrare/leșire: | 0 - 230V |
| Interval de temperatură: | 5 ~ 33.5°C |
| Dimensiuni (mm): | 118 x 95 x 26 |

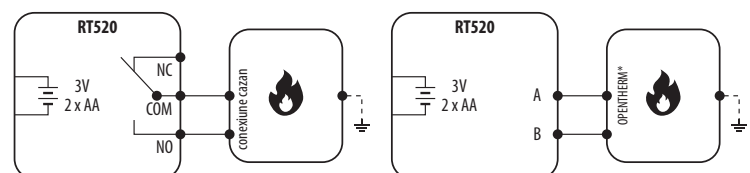
Conexiuni

| | |
|--------|----------------|
| A și B | OpenTherm |
| NC | Normal închis |
| NO | Normal deschis |
| COM | Terminal comun |

Dimensiuni

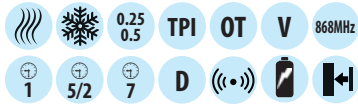


Conexiuni electrice



RT520RF

Termostat fără fir cu funcții de auto adaptare



CARACTERISTICI

- Start Optim și Stop Optim
- Ecran LCD mare și intuitiv
- ITLC - Algoritm avansat de operare pentru un confort sporit
- Compatibil cu centralele cu OpenTherm
- Clasă Erp V
- Mod Service
- Cod PIN securizat
- Instalare rapidă
- Alimentat cu baterii
- 5 ani garanție

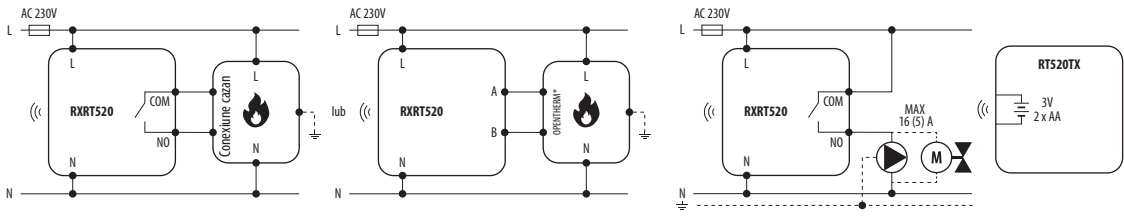


| | |
|----------------------------|----------------|
| Alimentare termostat | 2 x Baterii AA |
| Alimentare receptor | 230 V |
| Amperaj Max.: | 16(5) A |
| Intrare/ieșire: | 0 - 230V |
| Interval de temperatură: | 5 - 33.5°C |
| Dimensiuni termostat (mm): | 118 x 95 x 26 |
| Dimensiuni receptor (mm): | 96 x 96 x 27 |

03

Termostate ambientale

Conexiuni electrice

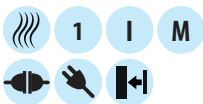


Conexiuni

| | |
|--------|----------------|
| A și B | OpenTherm |
| NO | Normal deschis |
| COM | Terminal comun |

RT100

Termostat mecanic



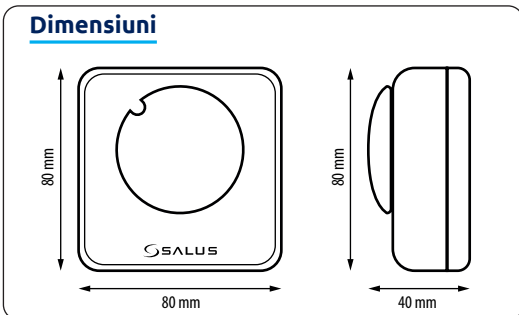
CARACTERISTICI

- Ideal pentru clădiri comerciale sau industriale
- Posibilitatea de conectare la orice sursă de căldură (contacte) de tip NO / COM / NC.
- 5 ani garanție

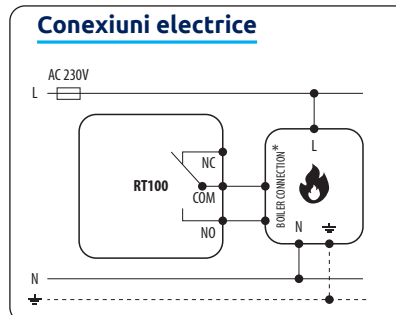


| | |
|--------------------------|----------------|
| Alimentare | 2 Baterii x AA |
| Amperaj Max.: | 1 A |
| Intrare/ieșire: | 0 - 230V |
| Interval de temperatură: | 0 ~ 30°C |
| Dimensiuni (mm): | 73 x 73 x 38 |

Dimensiuni



Conexiuni electrice

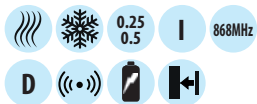


Conexiuni

| | |
|-----|----------------|
| COM | Terminal comun |
| NC | Normal închis |
| NO | Normal deschis |

091FLRFv2

Termostat programabil cu radio frecvență

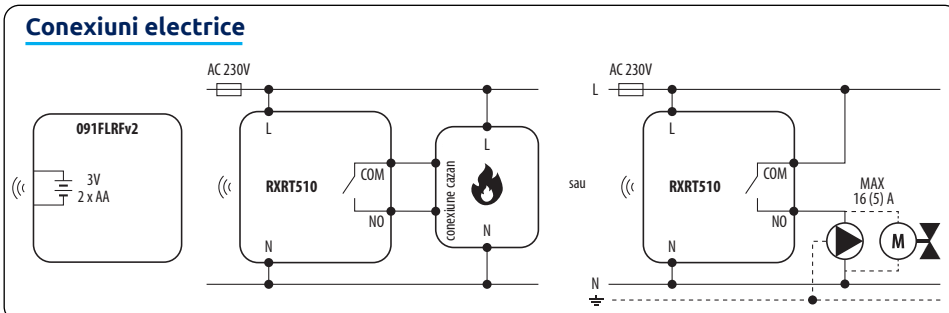


CARACTERISTICI

- Sincronizarea dintre termostat și receptor este făcută din fabrică
- Funcție încălzire/răcire
- comandă orice sursă de încălzire
- 6 programe predefinite
- 3 programe individuale, care pot fi personalizate
- Codurile de transmisie sunt unice
- Revenirea automată a semnalului după întreruperile de curent
- Frecvență receptor 868 MHz
- 5 ani garanție



Conexiuni electrice



| | |
|----------------------------|----------------|
| Alimentare termostat: | 2 Baterii x AA |
| Alimentare receptor: | 230V AC 50 Hz |
| Amperaj Max.: | 16(5) A |
| Intrare/ieșire | 0 - 230V |
| Interval de temperatură: | 5 ~ 30°C |
| Dimensiuni termostat (mm): | 120 x 96 x 27 |
| Dimensiuni receptor (mm) | 96 x 96 x 27 |

RT310

Termostat neprogramabil cu fir

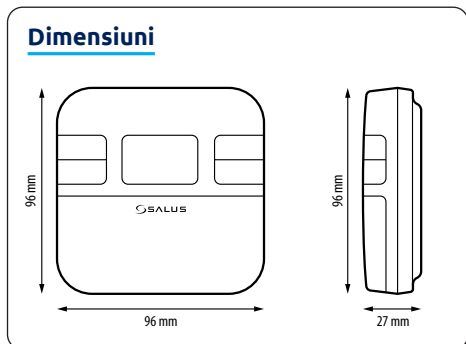


CARACTERISTICI

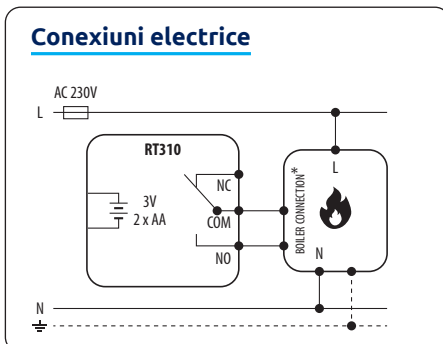
- Contacte libere de potențial
- Afișaj LCD iluminat
- Mod Sleep
- Funcție de testare a comunicării termostat-receptor
- Instalare rapidă
- 5 ani garanție



Dimensiuni



Conexiuni electrice



| | |
|--------------------------|----------------|
| Alimentare | 2 Baterii x AA |
| Amperaj Max.: | 3 (1) A |
| Intrare/ieșire: | 0 - 230V |
| Interval de temperatură: | 5 ~ 35°C |
| Dimensiuni (mm): | 96 x 96 x 27 |

Conexiuni

| | |
|-----|----------------|
| COM | Terminal comun |
| NC | Normal închis |
| NO | Normal deschis |

RT310RF

Termostat neprogramabil cu radio frecvență



CARACTERISTICI

- Se poate utiliza în sistemele libere de potențial sau alimentate cu 230V
- Funcție de testare a conexiunii RF
- Mod Sleep
- Suport de susținere
- Setarea temperaturii se face manual de la butoanele termostatului
- Mod "SLEEP" pentru economisirea bateriei pe timpul verii
- Funcție anti-îngheț cu temperatură reglabilă: 5.0°C-17.0°C
- Posibilitate de calibrare a temperaturii: +/-3.0°C
- Pasul de măsurare al temperaturii: 0.1°C sau 0.5°C
- Sincronizarea termostatului cu receptorul este făcută din fabrică
- Frecvență receptor 868 MHz
- Funcție de testare RF
- Poate fi montat pe perete sau așezat pe birou
- 5 ani garanție

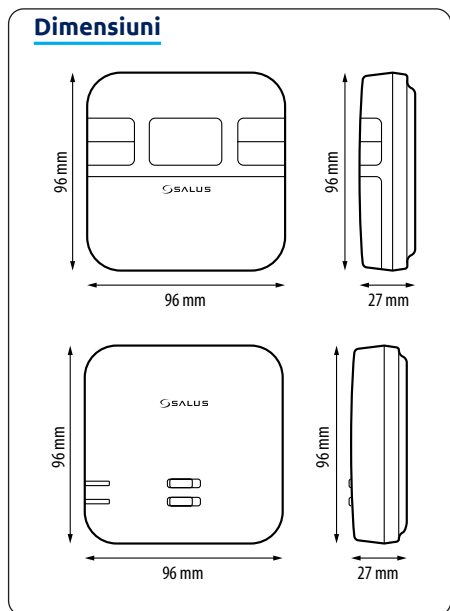


| | |
|----------------------------|----------------|
| Alimentare termostat: | 2 baterii x AA |
| Alimentare receptor: | 230V AC 50Hz |
| Amperaj Max.: | 16 (5) A |
| RX Input/Output: | 0 - 230 V |
| Interval de temperatură: | 5 - 35°C |
| Dimensiuni termostat (mm): | 96 x 96 x 27 |
| Dimensiuni receptor (mm): | 96 x 96 x 27 |

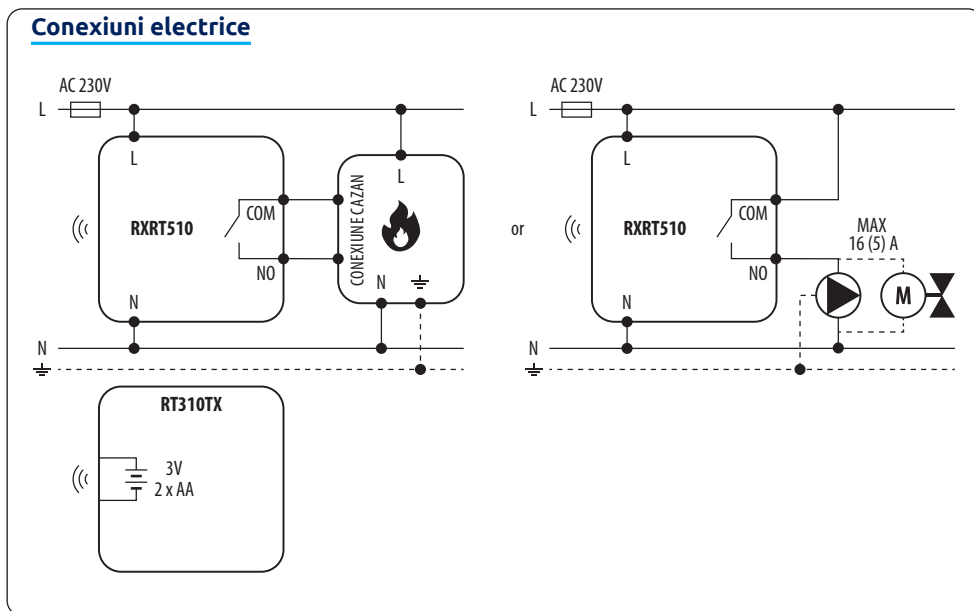
Conexiuni Receptor

| | |
|-----|-----------------------------|
| L | Fază |
| N | Neutru |
| COM | Ieșire lipsită de potențial |
| NO | Normal deschis |

Dimensiuni

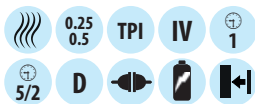


Conexiuni electrice



RT510/RT510+

Termostat programabil cu fir

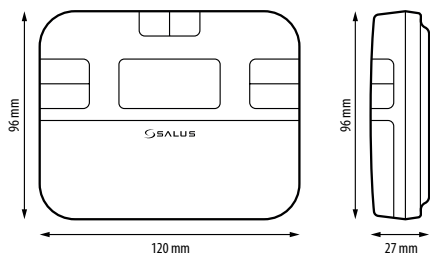


CARACTERISTICI

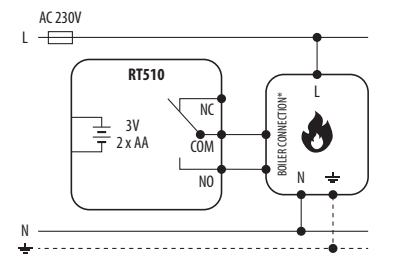
- Poate controla orice sursă de încălzire
- Operează conform programelor stabilite
- Buton pentru trecerea la modul manual
- Protecție anti îngheț
- Mod Manual pentru a anula programarea
- Funcții: BOOST, VACANȚĂ, SLEEP
- Instalare rapidă
- Algoritm TPI - RT510
- Algoritm ITLC - RT510+
- 5 ani garanție



Dimensiuni



Conexiuni electrice



| | |
|--------------------------|----------------|
| Alimentare | 2 x Baterii AA |
| Amperaj Max.: | 3 (1) A SPST |
| Intrare/ieșire | 0 - 230V |
| Interval de temperatură: | 5 ~ 35°C |
| Dimensiuni (mm): | 120 x 96 x 27 |

03

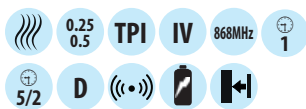
Termostate
ambientale

Conexiuni

| | |
|-----|----------------|
| COM | Terminal comun |
| NC | Normal închis |
| NO | Normal deschis |

RT510RF

Termostat programabil cu radio frecvență



RT510RF este un termostat ambiental programabil, cu comunicare prin radio frecvență. Dispozitivul pornește sistemul de încălzire prin cuplarea contactului între bornele NO și COM, afișând simbolul (flacăra) pe ecranul LCD.

CARACTERISTICI

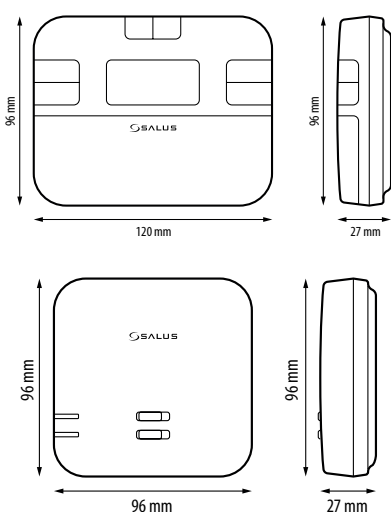
- Dispozitive sincronizate din fabrică
- Poate controla orice sursă de încălzire
- Operează conform programelor stabilite
- Suprascrisere temporară a temperaturii.
- Funcție anti îngheț
- Suport de susținere
- Mod "SLEEP" pentru economisirea bateriei pe timpul verii
- Funcție de testare RF
- Mod Vacanță
- Mod manual permanent/temporar
- Poate fi montat pe perete sau așezat pe birou
- Frecvență receptor 868 MHz
- 5 ani garanție



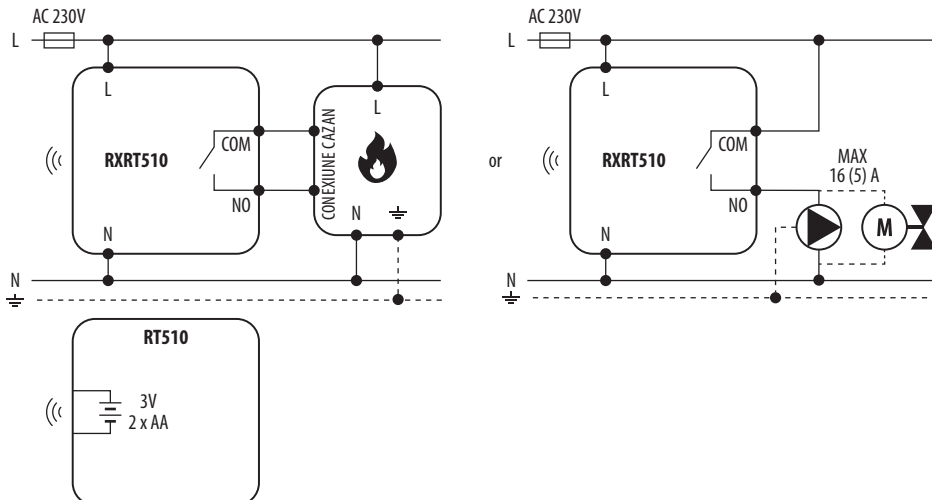
Conexiuni Receptor

| | |
|-----|----------------|
| L | Fază |
| N | Neutru |
| COM | Contact comun |
| NO | Normal deschis |

Dimensiuni



Conexiuni electrice



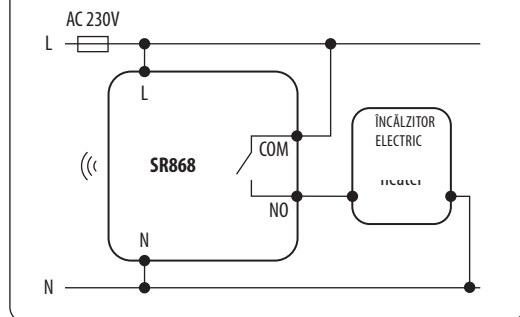
SR868

Releu încălzire electrică

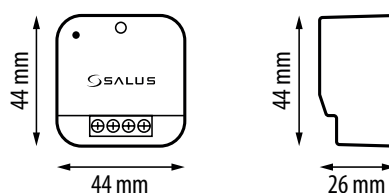
Releul fără fir SR868 disponibil ca o singură unitate sau completat cu unul dintre termostatele din gama RT de termostate de cameră, este soluția ideală pentru aplicațiile de control al încălzirii electrice.



Conexiuni electrice



Dimensiuni



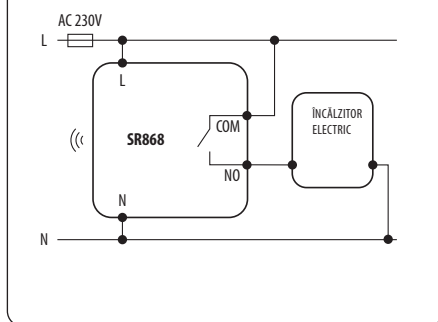
SPE868

Receptor tip priză

Receptorul tip priză Salus SPE868 poate fi utilizat cu orice aparat electric. Pur și simplu introduceți cablul de alimentare al aparatului dvs. în acest receptor.



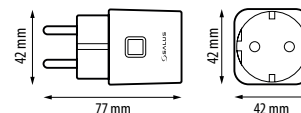
Conexiuni electrice



CARACTERISTICI

- Design modern
- Funcție de testare a semnalului RF
- Instalare ușoară
- Capacitate de comutare 16A
- Preconfigurat cu suport "Plug & Plug"
- Dimensiuni compacte
- Indicator de stare – 17 °C

Dimensiuni



DT600

Termostat programabil cu fir



| | |
|------------------|---------------|
| Alimentare: | 230V |
| Dimensiuni (mm): | 120 x 90 x 29 |

CARACTERISTICI

- Design și calitate superioare
- Instalare rapidă cu fir
- Protocol OpenTherm (OT) încorporat
- Ecran LCD mare și ușor de citit
- Intuitiv și ușor de programat pe intervale orare
- Funcționează cu baterii
- Mod vacanță și protecție împotriva înghețului
- Funcție de optimizare
- Reducere garantată a costurilor cu energia
- 5 ani garanție



DT600RF

Termostat programabil fără fir



| | |
|----------------------------|------------------|
| Alimentare: | 2 x AA Batteries |
| Dimensiuni termostat (mm): | 120 x 90 x 29 |
| Dimensiuni receptor (mm): | 98 x 98 x 25.2 |

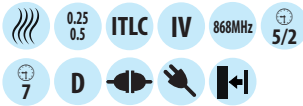
CARACTERISTICI

- Design și calitate superioare
- Instalare rapidă fără fir
- Comunicare RF stabilă (bi-direcțională)
- Protocol OpenTherm (OT) încorporat
- Ecran LCD mare și ușor de citit
- Intuitiv și ușor de programat pe intervale orare
- Funcționează cu baterii
- Mod vacanță
- Protecție împotriva înghețului
- Funcție de optimizare
- Reducere garantată a costurilor cu energia
- 5 ani garanție



DT500

Termostat programabil
cu fir



| | |
|------------------|---------------|
| Alimentare: | 230V |
| Dimensiuni (mm): | 120 x 90 x 29 |

CARACTERISTICI

- Design contemporan
- Instalare rapidă cu fir
- Funcționează cu baterii
- Algoritm de modulare ITLC pentru control precis al temperaturii
- Ușor de programat pe intervale orare
- Mod vacanță și Protecție împotriva înghețului
- Reducere garantată a costurilor cu energia
- 5 ani garanție



03

Termostate
ambientale

DT500RF

Termostat programabil
fără fir



| | |
|----------------------------|------------------|
| Alimentare: | 2 x AA Batteries |
| Dimensiuni termostat (mm): | 120 x 90 x 29 |
| Dimensiuni receptor (mm): | 98 x 98 x 25.2 |

CARACTERISTICI

- Design contemporan
- Instalare rapidă fără fir
- Funcționează cu baterii
- Algoritm de modulare ITLC pentru control precis al temperaturii
- Ușor de programat pe intervale orare
- Mod vacanță
- Protecție împotriva înghețului
- Reducere garantată a costurilor cu energia
- 5 ani garanție



DT300

Termostat digital
cu fir



| | |
|------------------|--------------|
| Alimentare: | 230V |
| Dimensiuni (mm): | 90 x 90 x 29 |

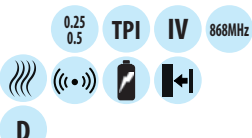
CARACTERISTICI

- Design contemporan
- Instalare rapidă cu fir
- Funcționează cu baterii
- Releu liber de potențial
- Ușor de utilizat
- Mod vacanță
- Protecție împotriva înghețului
- 5 ani garanție



DT300RF

Termostat digital
fără fir



| | |
|----------------------------|------------------|
| Alimentare: | 2 x AA Batteries |
| Dimensiuni termostat (mm): | 120 x 90 x 29 |
| Dimensiuni receptor (mm): | 98 x 98 x 25.2 |

CARACTERISTICI

- Design contemporan
- Instalare rapidă fără fir
- Funcționează cu baterii
- Releu liber de potențial
- Ușor de utilizat
- Mod vacanță
- Protecție împotriva înghețului
- 5 ani garanție





Încălzirea prin pardoseală

Sistemele de automatizare pentru încălzirea prin pardoseală oferă flexibilitatea care vă permite să controlați independent fiecare cameră sau zonă de încălzire.

Controlul încălzirii se face prin termostate fără fir, alimentate cu 230 V.

Termostatele cu radio frecvență (fără fir) sunt indicate pentru instalații multi-zone și renovare. Acestea pot fi plasate practic oriunde într-o cameră și nu necesită conectare prin cabluri.

Experiența utilizării sistemelor SALUS de încălzire prin pardoseală este confortabilă, cu economie de energie și complet profitabilă.

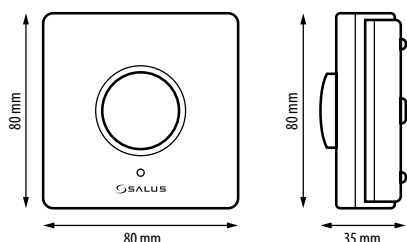
HTR230

Termostat neprogramabil



| | |
|--------------------------|--------------|
| Alimentare: | 230V AC |
| Interval de temperatură: | 5 °C – 30 °C |
| Dimensiuni (mm): | 85 x 85 x 25 |

Dimensiuni

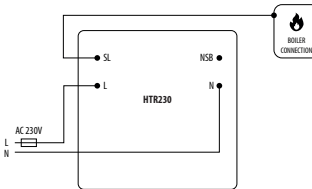


CARACTERISTICI

- Temperatura se reglează cu ajutorul butonului rotativ
- Funcție de protecție a robinetului (VP)
- Protecție anti-îngheț
- Utilizabil în sisteme de încălzire sau răcire
- Design clasic
- Funcție NSB (Regim de Noapte)
- Comandă prin modularea duratei impulsurilor (PWM)
- 5 ani garanție



Conexiuni electrice



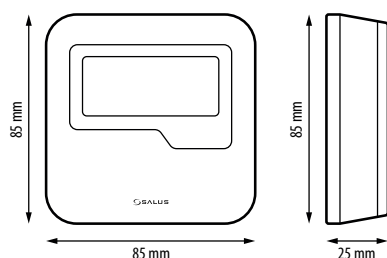
HTRS230

Termostat neprogramabil



| | |
|--------------------------|--------------|
| Alimentare: | 230V AC |
| Interval de temperatură: | 5 °C – 35 °C |
| Dimensiuni (mm): | 85 x 85 x 25 |

Dimensiuni

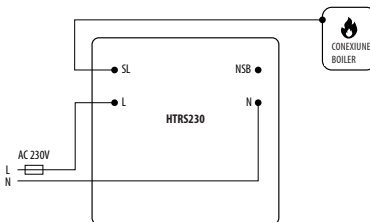


CARACTERISTICI

- Operare silențioasă
- Două nivele ale temperaturii: Confort, Economie
- Opțiunea de a controla mai multe termostate (master)
- Comandă prin modularea duratei impulsurilor (PWM)
- Design minimalist
- Utilizabil în sisteme de încălzire sau răcire
- Posibilitate de modificare a parametrilor
- 5 ani garanție



Conexiuni electrice



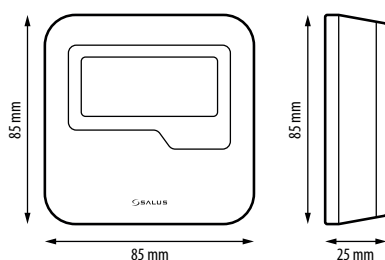
HTRP230

Termostat programabil



| | |
|--------------------------|------------------|
| Alimentare: | 2 x AA Batteries |
| Interval de temperatură: | 5 °C – 35 °C |
| Dimensiuni (mm): | 85 x 85 x D-25 |

Dimensiuni

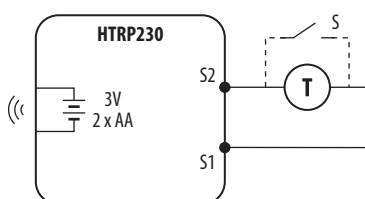


CARACTERISTICI

- Operare silențioasă
- Posibilitatea de a crea propriile programe
- Opțiunea de a controla mai multe termostate (master)
- Comandă prin modularea duratei impulsurilor (PWM)
- Programe de încălzire presetate, modificabile
- Utilizabil în sisteme de încălzire sau răcire
- Se poate folosi împreună cu senzorul de pardoseală FS300
- 5 ani garanție



Conexiuni electrice



EASY230B/EASY230W

Termostat neprogramabil cu fir



| | |
|--------------------------|--------------|
| Alimentare: | 230V AC |
| Interval de temperatură: | 5 °C – 35 °C |
| Dimensiuni (mm): | 80 x 80 x 22 |

Termostat cu fir, neprogramabil, sigur, fiabil și ușor de utilizat pentru controlul sistemelor de încălzire sau răcire.

CARACTERISTICI

- Dedicat pentru încălzirea în pardoseală
- Algoritm de modulare TPI pentru control precis
- Protecție anti-îngheț
- Design clasic
- 5 ani garanție



EASYBATB

Termostat neprogramabil cu fir



| | |
|--------------------------|--------------|
| Alimentare: | 230V AC |
| Interval de temperatură: | 5 °C – 35 °C |
| Dimensiuni (mm): | 80 x 80 x 22 |

Termostat cu fir, neprogramabil, sigur, fiabil și ușor de utilizat pentru controlul sistemelor de încălzire sau răcire.

CARACTERISTICI

- Dedicat pentru încălzirea în pardoseală
- Algoritm de modulare TPI pentru control precis
- Protecție anti-îngheț
- Design clasic
- 5 ani garanție

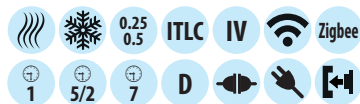


04

Încălzire prin pardoseală

SQ610

Termostat Quantum cu fir



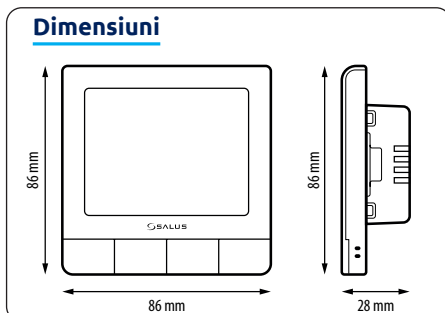
| | |
|--------------------------|-----------------|
| Alimentare: | 230V (CA) 50 Hz |
| Comunicare wireless: | ZigBee 2.4 GHz |
| Interval de temperatură: | 0 ~ 50 °C |
| Dimensiuni (mm): | 88 x 88 x 55 |

CARACTERISTICI

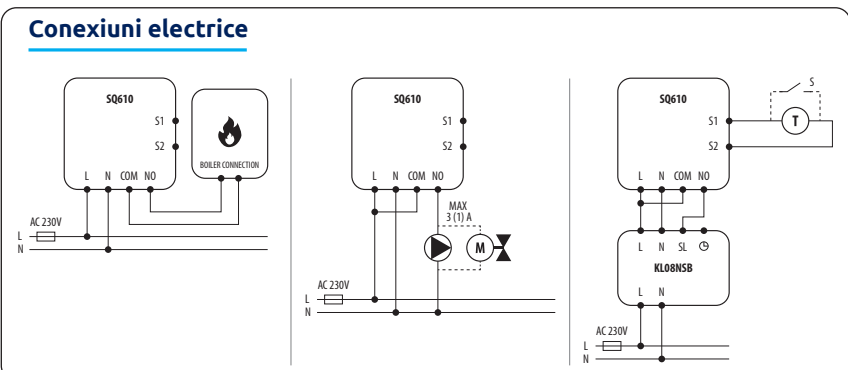
- Protocol de comunicare ZigBee
- Grosime după montaj: 9 mm
- Alimentare 230V
- Ecran mare LCD
- Ghidare rapidă prin procesul de setare
- Senzor de umiditate
- Programabil - zilnic, săptămânal sau 5/2
- Histereză ± 0.5/0.25
- Clasă energetică IV
- Ieșiri libere de potențial 230V
- Algoritm ITLC
- 2 contacte pentru senzor de prezență sau senzor extern / masă
- Releu intern - Amperaj maxim: 3 (1) A
- Montare semi-încăstrată pe perete (adâncime 40 mm)
- Mod de încălzire/răcire
- 5 ani garanție



Dimensiuni



Conexiuni electrice



VS30W

Termostat programabil



| | |
|--------------------------|----------------|
| Alimentare: | 230 V AC 50 Hz |
| Amperaj Max.: | 3(1) A |
| leșire: | 230 V |
| Interval de temperatură: | 5 °C – 35 °C |
| Dimensiuni (mm): | 86 x 86 x 42 |

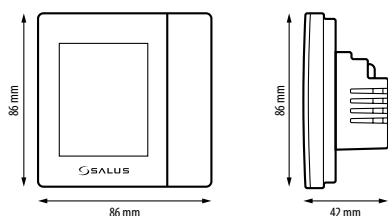
Termostatul programabil VS30W/VS30B se utilizează pentru controlul temperaturii în sistemele de încălzire prin pardoseală sau cu radiatoare.

CARACTERISTICI

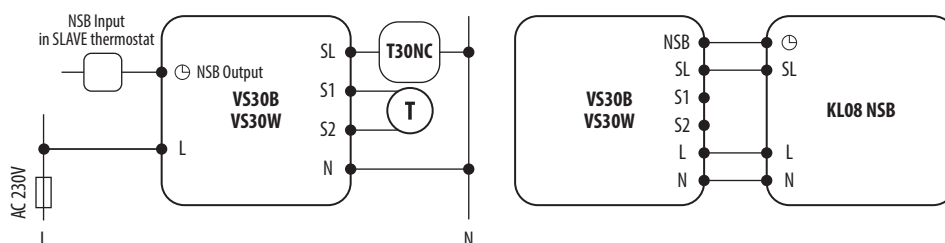
- Posibilitatea de a crea programe de încălzire
- Oferă posibilitatea de a controla mai multe termostate
- Program de încălzire implicit
- Funcție de backup (setările nu necesită resetare în cazul unei întreruperi de curent)
- Protecție anti-îngheț
- Se poate folosi împreună cu senzorul de pardoseală FS300
- Design modern
- O intrare pentru senzorul suplimentar de temperatură
- Funcționează cu actuatoare de tip NC și NO
- 5 ani garanție



Dimensiuni



Conexiuni electrice



VS35W

Termostate neprogramabile pentru încălzire prin pardoseală



| | |
|--------------------------|----------------|
| Alimentare: | 230 V AC 50 Hz |
| Amperaj Max.: | 3(1) A |
| leșire: | 230 V |
| Interval de temperatură: | 5 °C – 35 °C |
| Dimensiuni (mm): | 86 x 86 x 42 |

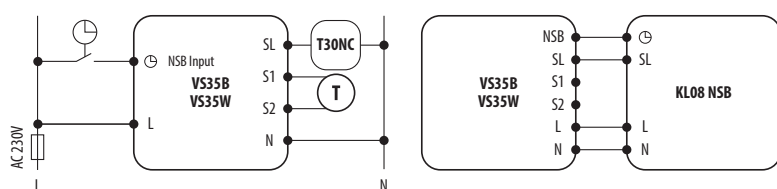
Termostatul neprogramabil VS35W/VS35B, cu montare în doză, se utilizează pentru controlul temperaturii în sistemele de încălzire prin pardoseală sau cu radiatoare.

CARACTERISTICI

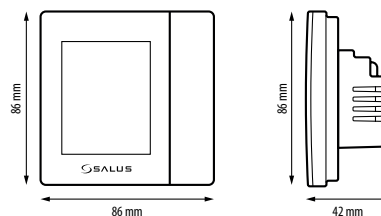
- Modificarea temperaturii în funcție de comanda dată de către un termostat programabil (în modul AUTO)
- Ajustarea temperaturii pe timpul nopții (regim NSB)
- Design modern
- O intrare pentru senzorul suplimentar de temperatură
- Funcționează cu actuatoare de tip NC și NO
- 5 ani garanție



Conexiuni electrice



Dimensiuni



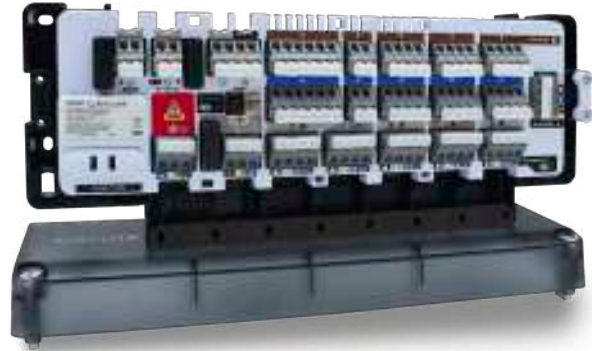
CB500

Centru de comandă
cu 5 zone

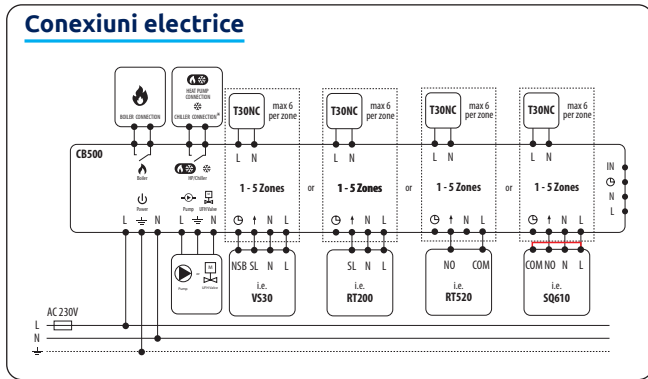
| | |
|----------------------------|--|
| Alimentare: | 230V AC 50Hz |
| Amperaj Max total: | 7A |
| Amperaj Max pompă / cazan: | 5A |
| Intrare: | Senzor de încălzire/răcire (fără tensiune) și punct de rouă |
| Ieșire: | Ieșire de control al cazanului (fără tensiune); Ieșire de control pompă de căldură / răcitor (fără tensiune); Controlul pompei UFH și al supapei de zonă UFH (AC 230V); Actuatore (AC 230V); |
| Dimensiuni (mm): | 270 x 110 x 55 |

CARACTERISTICI

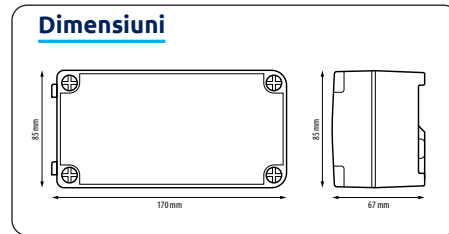
- 5 zone de încălzire independente
- 20 ieșiri pentru actuatore
- Extinde funcționalitatea centrului de comandă cu CB500X, adăugând 5 zone în plus
- Ieșire 230V pentru pompă și actuatore
- Clemele rapide oferă o instalare mai ușoară și convenabilă
- 5 ani garanție



Conexiuni electrice



Dimensiuni



04

Încălzire
prin
pardoseală

KL08NSB

Centru de comandă cu 8 zone

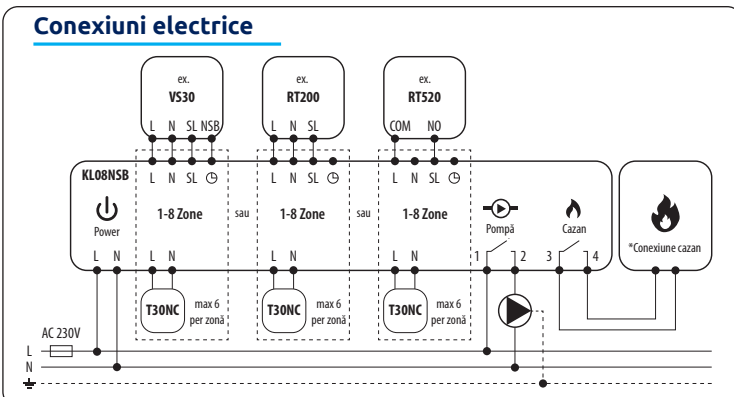
| | |
|----------------------------|---------------|
| Alimentare: | 230V |
| Amperaj Max total: | 5A |
| Amperaj Max pompă / cazan: | 3A Max |
| Ieșire: | 230V |
| Dimensiune (mm): | 353 x 85 x 65 |

CARACTERISTICI

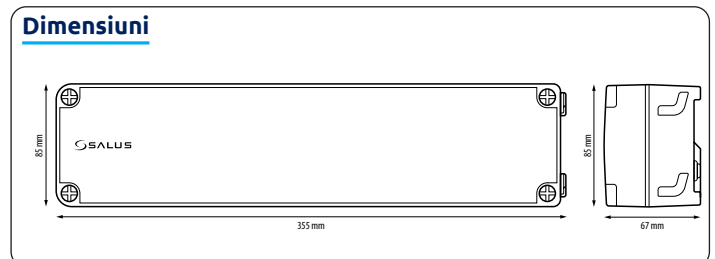
- Controlează 8 zone independente de căldură
- Conectarea facilă a cablurilor, prin sistemul PLUG-IN
- Adaptat pentru a fi montat pe o șină DIN de 5 mm.
- 32 ieșiri pentru conectarea actualelor (4 pe zonă)
- Posibilitate de a controla cazanul și pompa
- Funcționează cu actuatore de tipul NC și NO
- 5 ani garanție



Conexiuni electrice



Dimensiuni



KL06 230

Centru de comandă cu 6 zone

Conexiuni 230 V

| | |
|---|--------|
| N | Neutru |
| L | Fază |

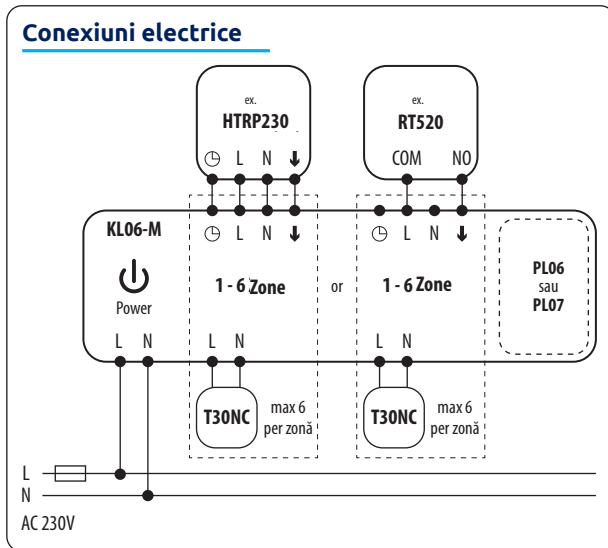
CARACTERISTICI

- Controlează 6 zone independente
- Posibilitatea de a controla cazanul și pompa (via modulele PL06/PL07).
- O metodă convenabilă de a conecta cablurile prin sistemul de tip PLUG-IN
- Adaptat pentru a fi montat pe șină de 35 mm de tip DIN
- Transformator inclus (230V)
- 5 ani garanție

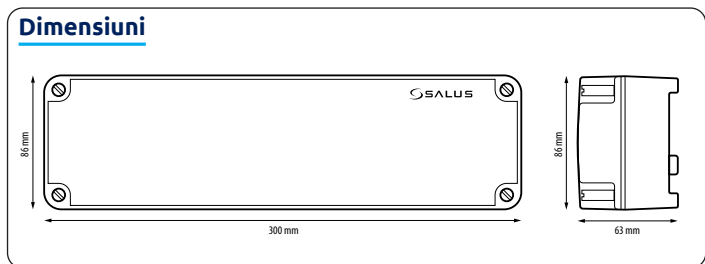
| | |
|------------------|---------------|
| Alimentare: | 230V AC 50 Hz |
| Amperaj Max.: | 2(1) A |
| leșire: | 230 V |
| Dimensiuni (mm): | 300 x 86 x 60 |



Conexiuni electrice



Dimensiuni



FS300

Senzor pardoseală

FS300 – Senzor de temperatura este utilizat în sistemele de încălzire prin pardoseală.

| | |
|------------------------|-------------------------|
| Interval de măsurare: | -10°C – 100°C |
| Termistor: | NTC 10 kΩ |
| Dimensiune cablu: | 3 m |
| Secțiune transversală: | 2 x 0.5 mm ² |



PL07

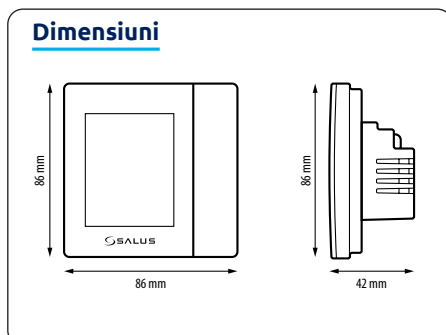
Modul de comandă a cazanului și a pompei pentru centrul de comandă KL06

CARACTERISTICI

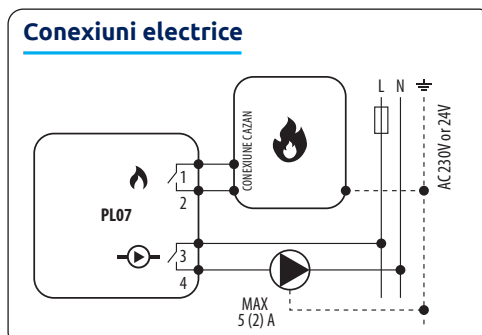
- Comandă pompa și cazanul
- Integrare rapidă în centrul de comandă
- O metodă convenabilă de a conecta cablurile prin sistemul de tip PLUG-IN
- Adaptare la funcționare atât cu tensiune - 230V cât și 24V
- Posibilitatea de a alege termostatul care va porni pompa
- 5 ani garanție



Dimensiuni



Conexiuni electrice



| | |
|------------------|----------------|
| Alimentare: | 230 V AC 50 Hz |
| Amperaj Max.: | 5(2) A |
| leșire: | 2 x NO/COM |
| Dimensiuni (mm): | 70 x 80 x 20 |

PL06

Modul de comandă a cazanului sau a pompei pentru centrul de comandă KL06

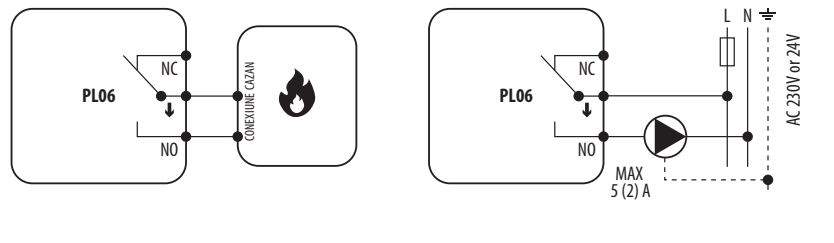
CARACTERISTICI

- Comandă pompa sau cazanul
- Integrare rapidă în centrul de comandă
- O metodă convenabilă de a conecta cablurile prin sistemul de tip PLUG-IN
- Adaptare la funcționare atât cu tensiune - 230V cât și 24V
- 5 ani garanție



| | |
|------------------|----------------|
| Alimentare: | 230 V AC 50 Hz |
| Amperaj Max.: | 5(2) A |
| Ieșire: | NO/COM/NC |
| Dimensiuni (mm): | 60 x 80 x 20 |

Conexiuni electrice



RM-16A

Releu 16 A

Este folosit pentru a porni / opri dispozitivele electrice. Datorită dimensiunilor mici, acesta poate fi instalat într-o cutie de montaj, în cazul în care este necesar să controlați un receptor cu o sarcină maximă de 16 A.

CARACTERISTICI

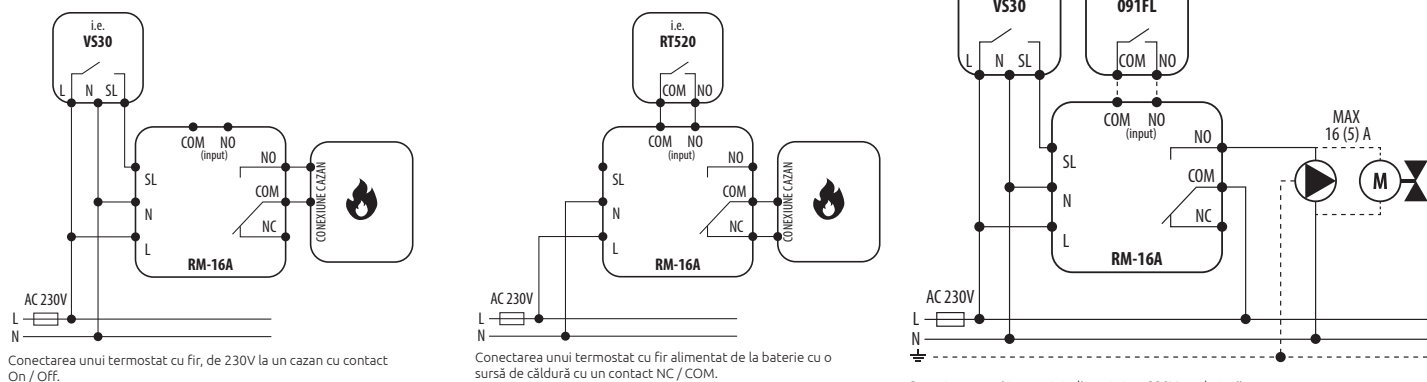
- Operează cu 230V sau termostat alimentat cu baterii
- O modalitate de a „descărca” dispozitivul principal (dacă există o limitare a încărcării maxime a termostatului)
- O opțiune de reducere a încărcării contactelor unui centru de comandă sau de a crește numărul de actuatore care pot fi conectate
- 5 ani garanție



04

Încălzire prin pardoseală

Conexiuni electrice



GGPC1

Releu cu comandă RF

Releu cu comandă RF GGPC1 este o soluție de tip RF pentru a porni sau a opri o pompă de circulație pentru instalații HVAC prin control direct de la cazan.

CARACTERISTICI

- Instalare rapidă
- Nu sunt necesare termostate suplimentare
- Fără cabluri vizibile

| | |
|------------------|------------------|
| Alimentare: | 230 V(AC), 50 Hz |
| Amperaj Max.: | 5A |
| Ieșire: | 230V (AC) |
| Dimensiuni (mm): | 45 x 45 x 20 |

| | |
|----|-----------------|
| L | Fază |
| N | Neutru |
| E | Împământare |
| SL | Comutare ieșire |



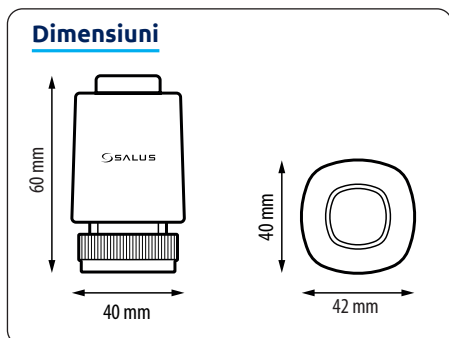
T30NC230

Actuator termic

Actuator termoelectric pentru controlul circuitelor speciale de încălzire.

CARACTERISTICI

- Funcția First-Open
- Cursa de maxim 6 mm
- Consum redus de 2W
- Forță generată 100N
- Indicator de stare închis/deschis
- Filet M30 x 1.5mm
- 5 ani garanție



| | |
|--|--------------------|
| Mod de operare: | NC = Normal Închis |
| Timp de deschidere: | aprox. 2 min |
| Dimensiuni (mm): Cablul conexiune (cm): | 40 x 60 x 42 89 |
| N: | Neutru |
| L: | 230 V |



T30NC230MO

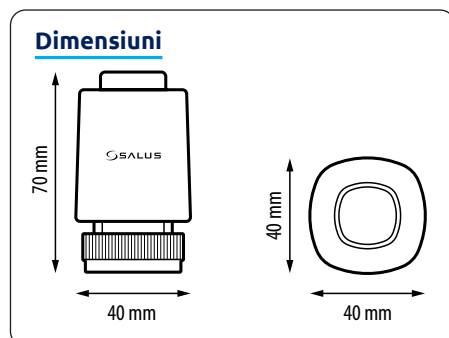
Actuator termic, cu deschidere manuală (MO – Manually Open)

Actuator termic, normal închis, cu deschidere manuală (MO – Manually Open) utilizat pentru controlul economisirii energiei a sistemelor de încălzire și răcire.

CARACTERISTICI

- Eficient energetic
- Instalare rapidă și ușoară
- Buton rotativ (poate fi deschis manual)
- Timp scurt de deschidere – aprox. 2 min
- Cursă maxim 4 mm
- Consum redus
- 5 ani garanție

| | |
|------------------|--|
| Alimentare: | 230V |
| NC: | Închis când este dezactivat |
| Consum: | 2 W |
| Forță generată: | 100 N (±10%) |
| Dimensiuni (mm): | Filet M30 x 1.5 Actuator 40 x 70 x 40 |



Alte produse



05

Alte produse

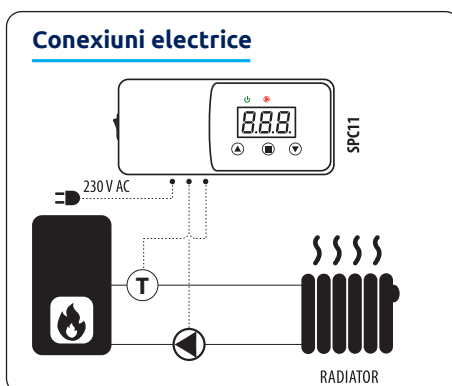
SPC11

Controller pentru pompa de recirculare

| | |
|--------------------------------|---------------|
| Amperaj Max.: | 3 (1) A |
| Sursă de alimentare: | 230V AC 50Hz |
| Interval afișare temperatură: | 0 - 99°C |
| Interval setare temperatură: | 5 - 80°C |
| Interval măsurare temperatură: | -10 - 120°C |
| Lungime cablu senzor: | 1,5 m |
| Dimensiuni (mm): | 155 x 70 x 39 |

CARACTERISTICI

- Comandă pompa sistemului de încălzire centrală
- Afișează temperatura măsurată
- Operare simplă cu 3 butoane
- Protecție anti-îngheț
- Opțiune de operare pe mod manual
- Funcție anti blocare pompă
- Alarmă pentru supraîncălzire



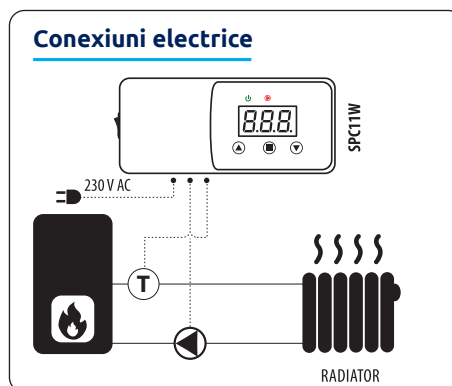
SPC11W

Controller pentru pompa de recirculare sau A.C.M

| | |
|------------------------------------|---------------|
| Amperaj Max.: | 3 (1) A |
| Sursă de alimentare: | 230V AC 50Hz |
| Interval afișare temperatură: | 0 - 99°C |
| Interval de temperatură (Pornire): | 5 - 80°C |
| Interval de temperatură (Oprire): | 10 - 85°C |
| Interval măsurare temperatură: | -10 - 120°C |
| Lungime cablu senzor: | 1,5 m |
| Dimensiuni (mm): | 155 x 70 x 39 |

CARACTERISTICI

- Posibilitatea de setare a temperaturii de pornire și oprire a pompei
- Afișează temperatura măsurată
- Operare simplă cu 3 butoane
- Protecție anti-îngheț
- Opțiune de operare pe mod manual
- Funcție anti blocare pompă
- Alarmă pentru supraîncălzire



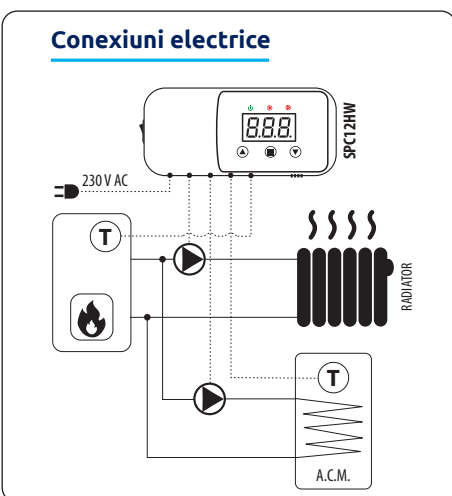
SPC12HW

Controller pentru pompa de recirculare și A.C.M

| | |
|--------------------------------|------------------|
| Amperaj Max A.T. / A.C.M.: | 6 A fiecare |
| Sursă de alimentare: | 230V / 50Hz |
| Consum de energie (stand by): | 2 W |
| Temperatură ambientală: | -10 - 50°C |
| Interval setare temperatură: | A.T. 5 - 80°C |
| | A.C.M. 20 - 80°C |
| Interval măsurare temperatură: | 0 - 99°C |
| | |
| Lungime cablu senzor: | A.T. 1,5 m |
| | A.C.M. 3 M |
| Dimensiuni (mm): | 155 x 70 x 39 |

CARACTERISTICI

- Afișează temperatura măsurată
- Operare simplă cu 3 butoane
- Protecție anti-îngheț
- Opțiune de operare pe mod manual
- Funcție anti blocare pompă
- Alarmă pentru supraîncălzire



WT100

Regulator cu senzor de temperatură exterioară

| | |
|------------------------|---|
| Amperaj Max.: | 3 (3) A |
| Intrări: | <ul style="list-style-type: none">T1- temperatura după vana de amestecT2- temperatura exterioarăT3- temperatura returului instalațieiT4- temperatura cazanuluiTP- intrare termostat ambiental |
| Ieșiri | <ul style="list-style-type: none">pompa de recirculare (încălzire)controlul vanei de amesteccontrolul sursei/surselor de încălzire |
| Grad de protecție | IP20 |
| Temperatura ambientală | T40 |
| Dimensiuni [mm] | 155 x 70 x 35 |

CARACTERISTICI

- Controlează sursa de căldură
- Control în funcție de temperatura exterioară
- Detectare automată a modului de funcționare vară/iarnă
- Control precis al circuitelor de temperatură cu vane cu 3 sau 4 căi
- Temperatura presetată a circuitului de încălzire este determinată pe baza curbei de încălzire programate și a temperaturii exterioare
- Compatibil cu majoritatea termostatelor ambientale



SISTEM TOUCH & PLAY

Cum funcționează?

Butonul se folosește prin rotire și apăsare.

Rotirea butonului TOUCH&PLAY va crește sau va scade valoarea parametrului ce este editat. Funcția se va activa dacă temperatura exterioară scade sub 3°C. Dacă după această perioadă temperatura exterioară este tot sub 3°C, pompa de circulație a circuitului de încălzire va fi activată pentru 30 de minute. După 30 de minute, temperatura senzorului de pe turul circuitului de încălzire va fi verificată; dacă este mai mică de 13°C față de temperatura prestabilă, sursa de căldură va funcționa la valoarea *Temperatură protecție anti-îngheț*.

Funcția încearcă să răcească sursa de căldură înainte de a cupla regulatorul în starea de alarmă de supraîncălzire.

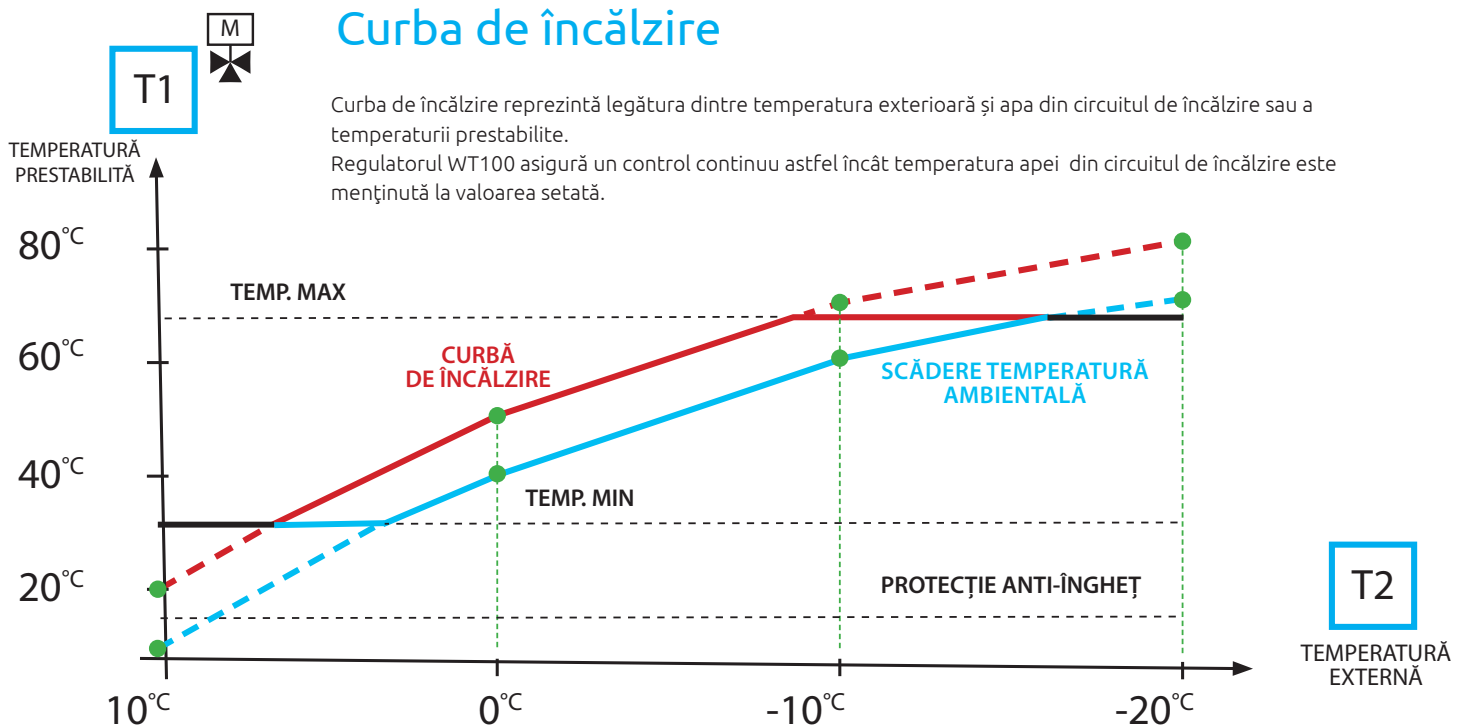


05

Alte produse

Curba de încălzire

Curba de încălzire reprezintă legătura dintre temperatura exterioară și apa din circuitul de încălzire sau a temperaturii prestabilite. Regulatorul WT100 asigură un control continuu astfel încât temperatura apei din circuitul de încălzire este menținută la valoarea setată.



AT10

Termostat mecanic de contact

| | |
|--------------------------|------------------|
| Alimentare: | 230 V (AC) 50 Hz |
| Amperaj maxim: | 16 (4) A SPDT |
| Interval de temperatură: | 30-90 °C |
| Dimensiuni (mm): | 73 x 105 x 40 |



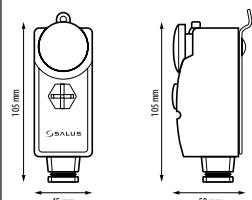
AT10F

Termostat mecanic de contact cu tub capilar

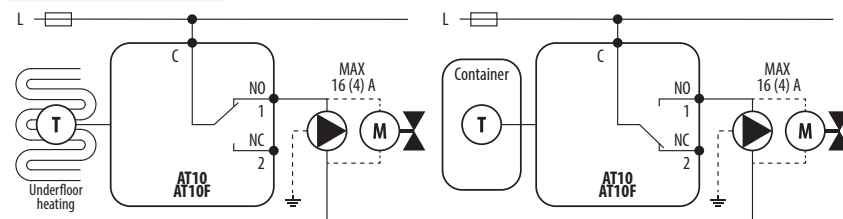
| | |
|----------------------------|--------------------|
| Alimentare: | 230 V (c.a.) 50 Hz |
| Amperaj maxim: | 16 (4) A SPDT |
| Interval de temperatură: | 30-90 °C |
| Dimensiuni termostat (mm): | 73 x 105 x 40 |
| Lungime senzor (mm): | 1200 |



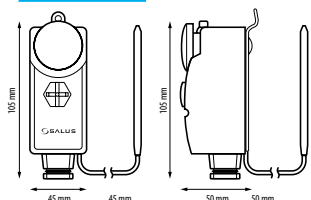
Dimensiuni



Conexiuni electrice



Dimensiuni



MP100A, MP200A

Pompă de recirculare

Pompele de recirculare din seria SALUS MPA sunt utilizate în principal în sistemele de încălzire și apă caldă menajeră.

Aceste pompe sunt echipate cu un motor cu magneți permanenți și regulator de presiune diferențială, capabile să ajusteze în mod automat și continuu performanța motorului pentru a satisface nevoile reale ale sistemului. Echipate cu un panou de control pe partea din față pentru o utilizare ușoară de către utilizatori.

CARACTERISTICI

- Eficientă energetic asigurând economie de energie considerabilă
- Operare cu viteză variabilă sau fixă- o singură pompă pentru orice tip de situație
- Sistem „Plug and Pump” – nu este nevoie să deschideți cutia de borne
- Instalare și inițializare simplă
- Mod Auto sau Manual
- Zgomot redus
- Setări din fabrică, care pot fi folosite la majoritatea aplicațiilor fără a mai fi nevoie de modificări.



| | |
|--------------------|--------------------|
| Alimentare: | 230 V (c.a.) 50 Hz |
| Grad de protecție: | IP42 |
| MP100A: | 5 mca |
| MP200A: | 6 mca |

| | |
|----|-------------|
| L: | Fază |
| N: | Nul |
| E: | Împământare |

MD22S/ MD34S

Filtru magnetic Mag Defender

SALUS MAG DEFENDER este un filtru magnetic eficient, care poate fi montat pe teava de retur a instalației, îndepărtând depunerile care conțin fier în procent de până la 100%.

Caracteristici

- Economie de energie, fără costuri de exploatare
- Instalare rapidă și service facil
- Capacitatea rezervorului este de 500 ml
- Rezultate imediate în protecția sistemului
- Robineți de trecere de 22 mm sau 3/4
- Magnet din neodimium detașabil cu diametrul de 20 mm

LX1

Inhibitor

Caracteristici

- Protejează împotriva coroziunii și a depunerilor de calcar
- Previne blocarea pompelor
- Previne apariția gurilor de aer în calorifere
- Ambalaj: 0.5 litri, 1 litru.



PMV21/24

Vană cu acționare electrică cu 2 căi

| | |
|------------------|--------------|
| Alimentare: | 230V AC 50Hz |
| Amperaj Max.: | 3 A |
| leșire: | 230V AC 50Hz |
| Dimensiuni (mm): | 87 x 55 x 60 |

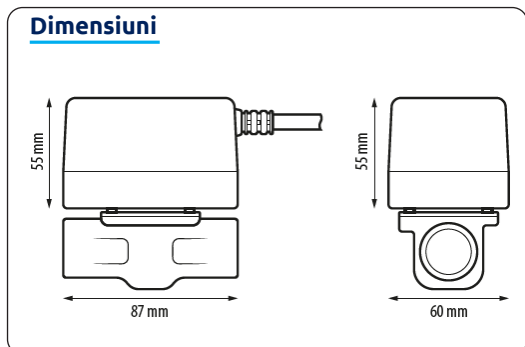
Vanele ON/OFF, cu acționare electrică ce pot fi utilizate pentru a controla încălzirea și apa caldă menajeră.

CARACTERISTICI

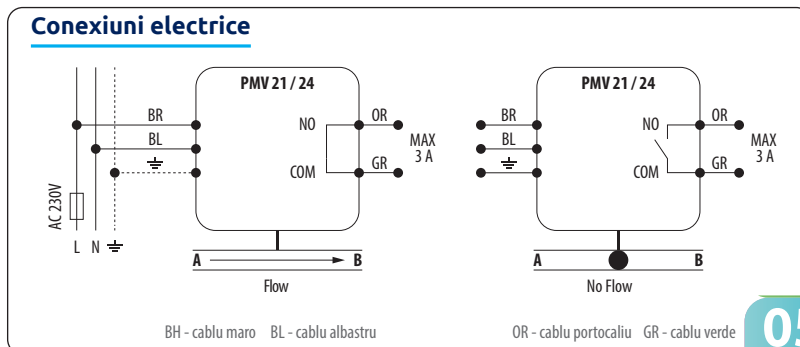
- Model: 1"/3/4"
- Alimentare: 230 V AC 50Hz
- Max curent de comutare 3A
- Consum: 6 W
- leșire Contacte: NO/COM
- Interval temperatură lichid: 5°C – 88°C
- Presiune statică maximă: 8,6 bar
- Presiune diferențială: 1" - 0.8 bar / 3/4" - 0.6 bar
- Clasă de protecție: IP20



Dimensiuni



Conexiuni electrice



05

Alte produse

PMV31/34

Vană cu acționare electrică cu 3 căi

| | |
|------------------|---------------|
| Alimentare: | 230V AC 50Hz |
| Amperaj Max.: | 6 (2) A |
| leșire: | 230V AC 50Hz |
| Dimensiuni (mm): | 87 x 122 x 60 |

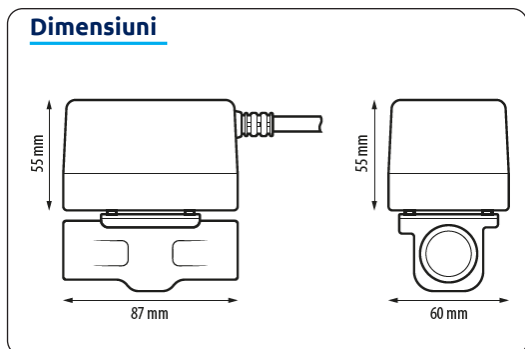
Vanele deviatoare, cu acționare electrică ce pot fi utilizate pentru a controla încălzirea și apa caldă menajeră.

CARACTERISTICI

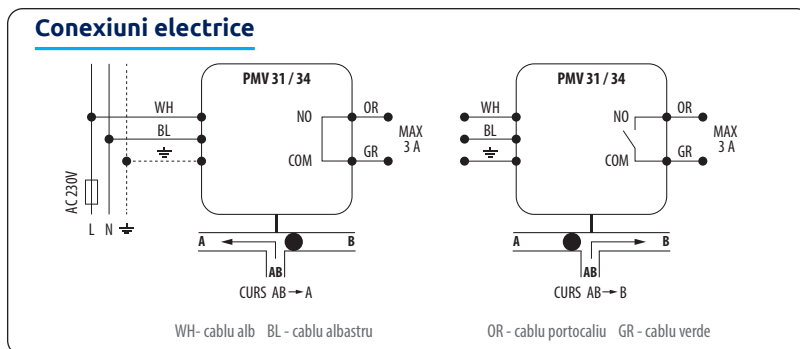
- Model: 1"/3/4"
- Alimentare: 230 V AC 50Hz
- Max curent de comutare 3A
- Consum: 6 W
- leșire Contacte: NO/COM
- Interval temperatură lichid: 5°C – 88°C
- Presiune statică maximă: 8,6 bar
- Presiune diferențială: 1" - 0.8 bar / 3/4" - 0.6 bar
- Clasă de protecție: IP20



Dimensiuni



Conexiuni electrice





Salus Controls Romania SRL
Traian Vuia 126
Cluj-Napoca

Email: tehnic@saluscontrols.ro

www.saluscontrols.ro



SALUS Controls face parte din Computime Group.

Menținând o politică de dezvoltare continuă a produselor, SALUS Controls își rezervă dreptul de a modifica specificațiile, designul și materialele produselor enumerate în acest catalog fără notificare prealabilă.

Lot: Aprilie 2023