



Інструкція з експлуатації та встановлення

PRODUCER:  
SALUS Controls Plc Units 8-10  
Northfield Business Park Forge Way,  
Parkgate, Rotherham S60 1SD, United  
Kingdom



www.saluscontrols.com

SALUS Controls є частиною Computime Group Limited.

Згідно з політикою розвитку продуктів, SALUS Controls PLC обумовлює собі право до зміни специфікації, дизайну, а також матеріалів зазначених у цій інструкції, використаних для продукції, без попередження.

### Вступ

IT500 - це керований через смартфон терморегулятор, який дає можливість управління домашнім опаленням і ГВП. За допомогою безкоштовного додатку iT500 Plus можна управляти системою нагрівання та охолодження.

#### Особливості:

- Можливість управління температурою через Інтернет, за допомогою смартфона або планшета.
  - Чіткий екран з меню в графічній формі і підсвіткою
  - Сенсорні кнопки
  - Робоча частота 868 MHz гарантує дуже стійкий і надійний сигнал
  - 3 варіанти конфігурації:
    - Тільки опалення
    - Опалення в двох зонах (дистанційний датчик температури для другої зони IT300 - продається окремо)
    - Опалення + контроль гарячого водопостачання (ГВП)
  - Режим відпустки і Економія енергії
  - Безкоштовне\* додаток iT500 Plus
- \*Додаток можна завантажити безкоштовно, без зайвих підписок або ліцензій. Додаток iT500 Plus підтримує iPhone4 і вище, а також iOS7 +. УВАГА! Додаток не доступний для WINDOWS.

#### Комплект поставки:

- Терморегулятор IT500TR
- Виконавчий пристрій IT500RX
- Інтернет шлюз iTG500, який підключається до роутера через LAN-кабель, це дає можливість управління пристроєм через Інтернет

### Сертифікат відповідності

Виріб відповідає Директивам: 2014/30/EU, 2014/35/EU, 2014/53/EU і 2011/65/EU. Повну інформацію щодо декларації відповідності можете переглянути на нашому сайті: www.saluslegal.com

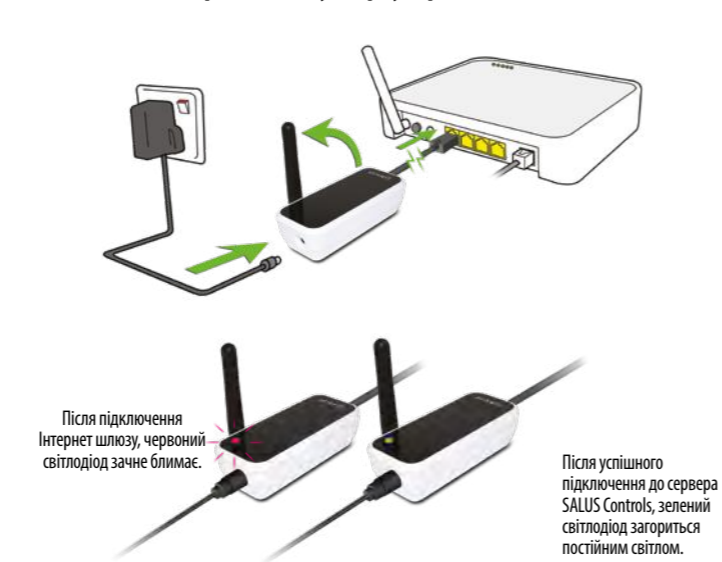
### Відомості про безпеку

Використовуйте обладнання відповідно до інструкції. Використовувати тільки всередині приміщень. Цей пристрій повинен встановлюватися кваліфікованим фахівцем. Встановлення пристрою повинно відповідати керівництву. Дотримуйтеся вимог внутрішньо-державних приписів, норм, директив та законів, де вони виробляються. Недотримання вимог відповідних інструкцій, стандартів і правил може призвести до пошкодження пристрою, а також до травм, смерті або судовому переслідуванню.

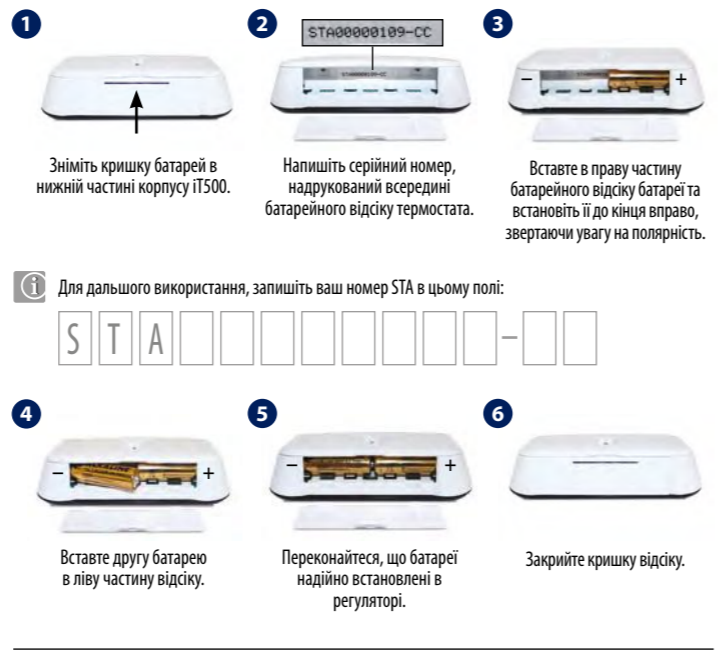
### Технічні характеристики

<b>Живлення:</b>	iT500 - 2 x батареї AA iT300 - 2 x батареї AAA iT500RX - 230 V AC 50Hz
<b>Максимальне навантаження:</b>	CH: 16 (5) A; AUX: 5 (3) A
<b>Діапазон регулювання темп.:</b>	5°C - 35°C (з кроком 0,5°C)
<b>Темп. захисту від замерзання:</b>	5°C - 9°C (з кроком 0,5°C)
<b>Гістерезис:</b>	1°C - 0,5°C (Можливість вибору алгоритму TPI)
<b>Темп. зберігання:</b>	-20°C по 60°C
<b>Клас захисту:</b>	IP 30

### Підключення Інтернет шлюзу до роутера



### Установка батарей в терморегулятор iT500



### Додаток iT500 Plus

Скачайте додаток iT500 Plus, створіть свій акаунт, зареєструйте свій терморегулятор. Потім слідуйте за інструкціями на екрані, щоб завершити процес реєстрації.

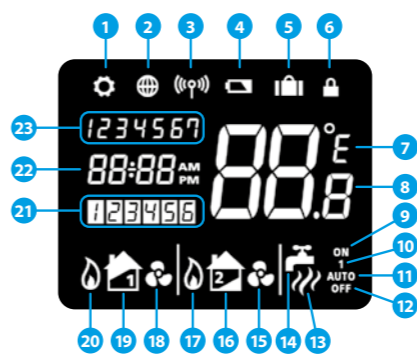
- Функції доступні тільки в додатку:
- режим Відпустки
  - зміна значення темп. захисту від замерзання
  - режим Економія енергії (задає найнижчу температуру зі розкладу)
  - спрощені налаштування розкладів

До одного акаунту можете додати кілька пристроїв iT500.



### Опис знаків на екрані

1. Налаштування
2. Підключення до Інтернет мережі
3. Бездротовий зв'язок активний
4. Стан батареї
5. Режим відпустки
6. Блокування кнопок
7. Одиниця виміру температури
8. Актуальна / задана температура
9. Нагрівання ГВП включено в постійному режимі
10. Ручне управління програмою нагріву ГВП
11. АВТО режим
12. Режим Захисту від замерзання
13. Нагрів ГВП
14. Значок ГВП
15. Режим охолодження активне (2 зона)
16. 2 зона
17. Режим нагріву активне (2 зона)
18. Режим охолодження активне (1 зона)
19. 1 зона
20. Режим нагріву активний (1 зона)
21. Номер актуальної програми
22. Час
23. День тижня



### Функції кнопок

- ✓ - Підтвердження вибору
- ↶ - Назад
- ⚙ - Налаштування / Зміна зони
- ⤴ - Вгору (більше)
- ⓘ - START (підсвічування екрану)
- ⤵ - Вниз (менше)

### Установка настінного утримувача (опція)

Відповідне місце для установки терморегулятора знаходиться близько 1,5 метра над рівнем підлоги. Не треба встановлювати терморегулятор на зовнішню стіну, в місцях що піддаються потраплення прямих сонячних променів або інших джерел тепла, а також в місцях, що піддаються протягам.



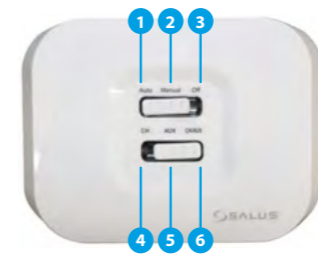
### Установка настільного утримувача (опція)

Для настільного використання терморегулятора, просто замкніть додатковий підставку до задньої панелі пристрою.



### Опис перемикачів на iT500RX

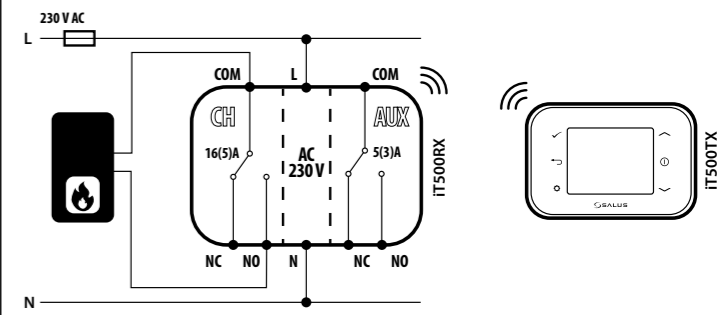
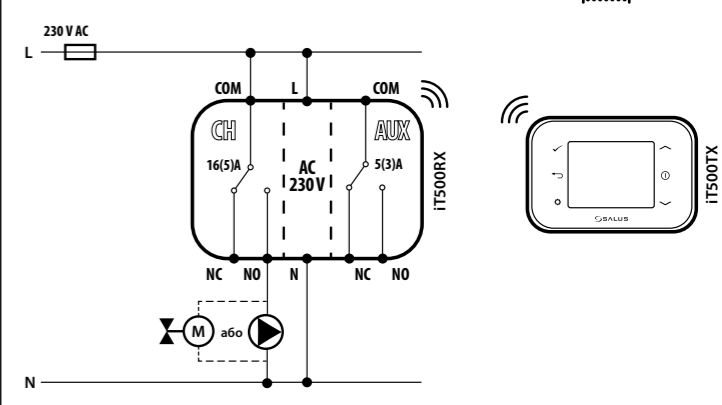
1. **AUTO** - Терморегулятор працює в автоматичному режимі на підставі встановлених програм на iT500 або в додатку.
2. **MANUAL** - Підключення пристрою працюють на підставі положення нижнього перемикача.
3. **OFF** - Обидві зони нагріву (CH і AUX) вимкнені.
4. **CH** - При положенні верхнього перемикача
  - MANUAL - 1 зона опалення працює постійно (AUX - відключена).
5. **AUX** - При положенні верхнього перемикача
  - MANUAL - 2 зона ("нагрів" або "ГВП") працює постійно (CH - відключена).
6. **CH/AUX** - При положенні верхнього перемикача - MANUAL - обидві зони обігріву (CH і AUX) працюють постійно.



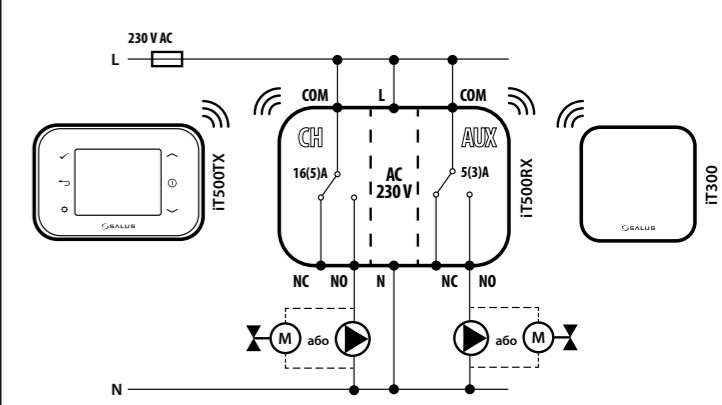
### Опис електричних клем в iT500RX

	Клема	Опис
	L, N	Живлення 230 V
CH (1 зона)	NC	Нормально заткритий контакт
	NO	Нормально відкритий контакт
	COM	Загальний контакт
AUX (2 зона)	NC	Нормально заткритий контакт
	NO	Нормально відкритий контакт
	COM	Загальний контакт

### Схема підключення для однієї опалювальної зони



### Схема підключення для двох опалювальних зон



### Встановлення приймача iT500RX

**Увага:** Виконуйте монтаж тільки при відключеному напрузі живлення!



### Встановлення датчика iT300 на стіну

**Увага:** Датчик iT300 продається окремо. Використовується тільки, якщо ваша система підтримує управління двома зонами опалення.



## Перше включення терморегулятора iT500

Після включення терморегулятора, на екрані з'явиться наступна інформація (по черзі):

**1** Версія програмного забезпечення OTA (Over The Air)

**2** Версія програмного забезпечення терморегулятора iT500

**3** Версія програмного забезпечення терморегулятора iT500

**4** Значок глобуса з'явиться, коли терморегулятор підключиться до Інтернету через інтернет шлюз iTG500. Це повинно зайняти не більше 20 сек. від запуску терморегулятора.

## З'єднання приймача iT500RX з терморегулятором

**1** Вставте скріпку або аналогічний предмет в отвір позначений SYNC в нижній частині iT500RX.

**2** Червоний індикатор на задньому перемикачі сигналізує готовність до з'єднання в парі з терморегулятором.

**3** Щоб увімкнути екран, натисніть кнопку START.

**4** Натисніть одночасно кнопки **i** і утримуйте їх 3 сек.

**5** Натисніть кнопку **✓**, щоб почати процес сполучення.

**6** Процес з'єднання може тривати до 10 хвилин.

**7** Коли пристрої будуть успішно з'єднані один з одним, на приймачі загориться зелений світлодіод.

**8** Натисніть кнопку **✓** або **↶**, щоб повернутися до головного екрана.

**9** АВАРІЙНИЙ РЕЖИМ: Якщо радіосигнал буде втрачено, система автоматично буде включена протягом 4 хвилин, а пізніше вимикається на 11 хвилин. Якщо ви хочете відключити АВАРІЙНИЙ РЕЖИМ, пересуньте повзунок на iT500RX у положення OFF або MANUAL.

## З'єднання датчика iT300 з терморегулятором

**Увага:** Датчик iT300 продається окремо. Використовується тільки, якщо ваша система підтримує управління двома зонами опалення.

**1** Вставте скріпку або аналогічний предмет в отвір на лівій стороні iT300 і утримуйте протягом 2-х секунд.

**2** Червоний світлодіод блимає в правому верхньому куті iT300.

**3** Щоб увімкнути екран, натисніть кнопку START.

**4** Натисніть одночасно кнопки **i** і утримуйте 3 сек.

**5** Натисніть кнопку **✓**, щоб почати процес з'єднання.

**6** Процес з'єднання може тривати до 10 хвилин.

**7** Коли пристрої будуть з собою успішно з'єднані, символ антени на екрані терморегулятора перестане блимати. Натисніть кнопку **✓** або **↶**, щоб повернутися в головне меню.

**8** Датчик iT300 повинен встановлюватися в відповідному для нього місці. Важливо, щоб він міг контролювати температуру в приписаній йому опалювальній зоні (напр. 2 поверх).

**9** Червоний світлодіод на датчику iT300 може світитися ще деякий час.

## Вибір конфігурації

**Увага:** Дані настройки повинні змінюватися тільки монтажником, тому що їх зміна може вплинути на правильність роботи вашої опалювальної системи.

У будь-який час ви можете повернутися до попереднього кроку, натискаючи кнопку **↶**. Щоб повернутися в головне меню, натисніть кнопку **↶** і утримуйте її 5 сек.

**1** Щоб увімкнути екран, натисніть кнопку START.

**2** Натисніть одночасно кнопки **i** і утримуйте їх 3 сек.

**3** Вибір підтвердіть кнопкою **✓**.

**4a** Одна опалювальна зона

**4b** Дві опалювальні зони

**4c** Одна опалювальна зона + контроль гарячої води (ГВП)

**5a** або **5b** або **5c**

**6** Натисніть кнопку **↶** або **↷**, щоб вибрати режим нагріву **☀** або охолодження **❄**. Вибір підтвердіть кнопкою **✓**.

**7** Натисніть кнопку **↶** або **↷**, щоб вибрати одиницю вимірювання температури. Вибір підтвердіть кнопкою **✓**.

\*Режим охолодження ви можете вибрати тільки тоді, якщо ваша система до цього адаптована.

GMT	GMT+1	GMT+2	GMT+3
ВЕЛИКОБРИТАНІЯ ІРЛАНДІЯ ПОРТУГАЛІЯ ІСЛАНДІЯ *	АВСТРІЯ ПОЛЬЩА НІМЕЦЬЧИНА СЛОВАЧЧИНА ІСПАНІЯ ФРАНЦІЯ ІТАЛІЯ ШВЕЙЦАРІЯ ЛЮКСЕМБУРГ НІДЕРЛАНДИ БЕЛЬГІЯ	ДАНІЯ ШВЕЦІЯ НОРВЕГІЯ МАЛЬТА ХОРВАТІЯ СЕРБІЯ БОСНІЯ СЛОВЕНІЯ	ЕСТОНІЯ ТУРЕЧЧИНА КІПР ГРЕЦІЯ РУМУНІЯ УКРАЇНА БОЛГАРІЯ
		ІТВА БІЛОРУСЬ* ФІНЛЯНДІЯ МОЛДАВІЯ ЛАТВІЯ	РОСІЯ*

Країни, позначені \*, не дотримуються переходу на літній час.

**8** Якщо функція DST (перехід на літній час) включена, терморегулятор автоматично переведе час з зимового на літній.

Натисніть кнопку **↶** або **↷**, щоб включити (ON) або вимкнути (OFF) функцію переходу на літній час. Вибір підтвердіть кнопкою **✓**.

## Налаштування часу

Після з'єднання терморегулятора iT500 з Інтернетом, дата і час будуть оновлюватися автоматично, проте можна встановлювати їх вручну.

**1** Натисніть і утримуйте кнопку **i**.

**2** Натисніть кнопку **⚙** ще раз, щоб перейти до подальших налаштувань.

**3** Вибір підтвердіть кнопкою **✓**.

**4** Натисніть кнопку **↶** або **↷**, щоб вибрати формат часу. Вибір підтвердіть кнопкою **✓**.

**5** Натисніть кнопку **↶** або **↷**, щоб налаштувати годину. Вибір підтвердіть кнопкою **✓**.

**6** Аналогічно налаштуйте хвилини, день, місяць і рік.

## Режим роботи

**АВТО** Авто режим - робота за розкладом або через додаток.

**РУЧНИЙ РЕЖИМ**

**OFF - РЕЖИМ ЗАХИСТУ ВІД ЗАМЕРЗАННЯ 5°C** (зміна заданої температури можливо лише за допомогою програми)

**1** Щоб увімкнути екран, натисніть кнопку START.

**2** Натисніть кнопку **⚙**, щоб вибрати опалювальну зону\*  
\*Тільки в конфігурації з двома опалювальними зонами або 1 зоною + ГВП

**3** Натисніть одночасно кнопки **i** і утримуйте їх через 3 сек.

**4** Натисніть кнопку **↶** або **↷**, щоб змінити режим роботи. Вибір підтвердіть кнопкою **✓**.

## Налаштування температури

**Увага:** Якщо ви зміните задану температуру в АВТО режимі, терморегулятор буде утримувати задану температуру на час, до початку наступної програми за розкладом.

**1** Щоб увімкнути екран, натисніть кнопку START.

**2** Натисніть кнопку **⚙**, щоб вибрати опалювальну зону\*  
\*Тільки в конфігурації з двома опалювальними зонами або 1 зоною + ГВП

**3a** Натисніть кнопку **↶** або **↷**, щоб задати температуру. Вибір підтвердіть кнопкою **✓**.

**3b** Натисніть кнопку **↶** або **↷**, щоб задати тимчасовий нагрів ГВП (задається в годинах). Вибір підтвердіть кнопкою **✓**.

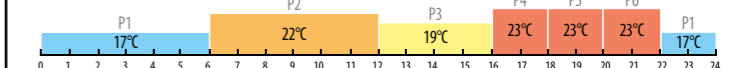
**4** Ви можете вимкнути тимчасове перевизначення температури, утримуючи кнопку **↶** протягом 3 секунд. Знак **⏸** налаштувань повинен зникати з дисплея.

**5** Щоб дозволити або заборонити блокування кнопок, натисніть і утримуйте одночасно кнопки **✓** і **↶**.

## Налаштування розкладів для опалювальних зон

За допомогою програми iT500 Plus ви можете спрощеним чином налаштувати розклад програм. Якщо хочете зробити ці настройки через терморегулятор, дотримуйтеся вказаної інструкції.

Програмуючи терморегулятор iT500, необхідно налаштувати 6 тимчасових зон для доби, для кожної з них можете задати індивідуальну температуру. Необхідно встановити час початку кожної з програм (тимчасової зони), нп. встановлюючи початок програми 1 станом на 06:00 означає, що програма буде працювати з 06:00 до години початку програми нр. 2. Нижче представлено зразкову програмування 4 рівнів температури для 6 тимчасових зон:



**Увага:** Програмуючи терморегулятор iT500, пам'ятайте, що потрібно використовувати 6 тимчасових зон. Якщо хочете встановити тільки два рівня температури, можете використовувати програми 1-5 і задати одну температуру, а іншу задати для програми 6.

**1** Щоб увімкнути екран, натисніть кнопку START.

**2** Натисніть кнопку **⚙** і утримуйте через 3 сек.

**3** Натисніть кнопку **✓**, щоб підтвердити вибір.

**4** Натисніть кнопку **⚙**, щоб вибрати опалювальну зону\*  
\*Тільки в конфігурації з двома опалювальними зонами

**5** Натисніть кнопку **✓**, щоб підтвердити вибір.

**6** Натисніть кнопку **⚙**, щоб вибрати тип програмування (7 днів, робочі + вихідні, кожен день індивідуально). Вибір підтвердіть кнопкою **✓**.

**7** Натисніть кнопку **↶** або **↷**, щоб задати годину для початку 1 програми. Вибір підтвердіть кнопкою **✓**.

**8** Натисніть кнопку **↶** або **↷**, щоб задати хвилину для початку 1 програми. Вибір підтвердіть кнопкою **✓**.

**9** Натисніть кнопку **↶** або **↷**, щоб задати температуру для 1 програми. Повторіть кроки 7-9, щоб поставити такі програми.

## Налаштування розкладів для гарячої води (ГВП)

**1** Щоб увімкнути екран, натисніть кнопку START.

**2** Натисніть кнопку **⚙** і утримуйте через 3 сек.

**3** Натисніть кнопку **✓**, щоб підтвердити вибір.

**4** Натисніть кнопку **⚙**, щоб обрати ГВП.

**5** Натисніть кнопку **✓**, щоб підтвердити вибір.

**6** Натисніть кнопку **⚙**, щоб вибрати тип програмування (7 днів, робочі + вихідні, кожен день індивідуально). Вибір підтвердіть кнопкою **✓**.

**7** Натисніть кнопку **↶** або **↷**, щоб задати час для початку 1 програми. Вибір підтвердіть кнопкою **✓**.

**8** Натисніть кнопку **↶** або **↷**, щоб задати хвилину для початку 1 програми. Вибір підтвердіть кнопкою **✓**.

**9** Задайте час вимикання 1 програми аналогічно крокам 7-9. Вибір підтвердіть кнопкою **✓**. Повторіть кроки 7-9, щоб поставити такі програми.

**10** **Увага:** Нагрів гарячої води встановлюємо за часом, а не по температурі. Можна встановити 3 часу вкл. / вискл. нагріву гарячої води в добу. Програмуємо годину вкл. / вискл. нагріву гарячої води для кожної програми.