



Uvod:

IT500 kontroliše Vaše grejanje i toplu vodu sa bilo kog mesta putem Smart telefona ili laptopa. Vaš računar ili laptop povezuje se na sistem koristeći postojeću mrežu. Sistem je bežičan tako da je lak za instalaciju.

KARAKTERISTIKE:

- Pristupite i kontrolišite Vaše grejanje i toplu vodu preko interneta
- Kombitabilan je sa Vašim računarom ili smart telefonom - oni se povezuju na sistem preko Vaše internet veze
- Panel termostata osetljiv na dodir
- Sistem koristi 868 MHz za komunikaciju
- Mogućnost konfiguracije 3 sistema
- samo jedna centralna zona grejanja
- Dve centralne zone grejanja (opciono senzor iT300 je neophodan za drugu zonu)
- Jedna centralna zona grejanja + topla voda
- Ekonomičan režim i režim Godišnji odmor
- Besplatna aplikacija za preuzimanje iT500 PLUS

Sadržaj kompleta:

- Termostat iT500TR
- Prijemnik termostata iT500RX
- iT500 Internet prijemnik - povezuje se kratkim kablom do Vašeg internet rutera.

Deklaracija o usaglašenosti

- Proizvod je u skladu sa sledećim direktivama EC:
- Direktivom Elektromagnetske Kompatibilnosti 2004/108/CE
 - Direktivom Niskog Napona 2006/95/EEC
 - Direktivom 93/68/EEC

Bezbednost

Koristite proizvod u skladu sa propisima koji su na snazi u datoj zemlji. Koristite uređaj kako je predviđeno. Proizvod je samo za unutrašnju upotrebu objekta. Instalaciju mora izvršiti kvalifikovana osoba u skladu sa pravilima koja su na snazi u datoj zemlji.

Tehničke Karakteristike

| | |
|---|---|
| Napajanje: | iT500 – 2x baterije AA iT300 – 2x baterije AAA iT500RX – 230V AC 50Hz |
| Max struja opterećenja: | CH: 16 (5) A AUX: 5 (3) A |
| Opseg podešavanja temperature: | 5°C - 35°C (co 0,5°C) |
| Temperatura zaštite od smrzavanja: | 5°C - 9°C (co 0,5°C) |
| Histereza: | 1°C |
| Temperatura skladišta: | -20°C do 60°C |
| Klasa zaštite IP: | IP 30 |

Priključak Gateway-a (internet prijemnika/predajnika) u ruter



Nakon povezivanja počecite da treperi crvena LED dioda



Kada je uspešno povezana sa serverom "SALUS Controls" upaliće se zelena LED dioda.

Stavljanje baterije u termostat iT500



Ovde može da se upiše serijski broj termostata.



Aplikacija iT500 Plus

Preuzmite aplikaciju iT500 Plus, napravite nalog i registrujte Vaš uređaj. Pratite uputstva na ekranu za završite Vašu registraciju.

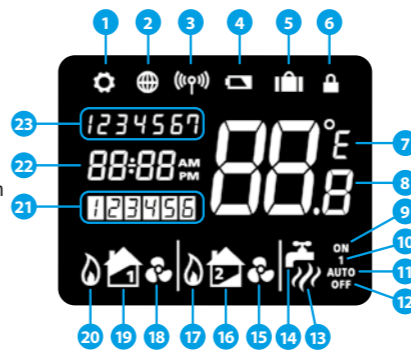
- Opcije dostupne samo preko Aplikacije
- Režim GODIŠNJI ODMOR
 - Promena temperature zaštite od smrzavanja
 - Režim zaštite energije (podesite najniži raspored temperatura)
 - Pojednostavljeno podešavanje vremenskog programiranja

Možete dodati nekoliko iT500 termostata na jedan nalog.



Opis tastera na ekranu

1. Ikona podešavanja
2. Pokazatelj internet veze
3. Pokazatelj bežičnog signala
4. Stanje baterije
5. Pokazatelj režima GODIŠNJI ODMOR
6. Pokazatelj blokade ekrana
7. Pokazatelj temperature
8. Trenutna / podešena temperatura
9. Grejanje tople vode u kontinualnom režimu
10. Pregrevanje tople vode
11. Automatski režim
12. Režim zaštite od smrzavanja
13. Grejanje tople vode
14. Indikator tople vode
15. Pokazatelj hlađenja (zona 2)
16. Zona 2
17. Aktivni režim grejanja (zona 2)
18. Aktivni režim hlađenja(zona 1)
19. Zona 1
20. Pokazatelj grejnih zona(zona1)
21. Simbol broja programa
22. Sat
23. Dan u nedelji



Funkcije tastera

- ✓ - Potvrđi
- ↶ - Povratak
- ⚙ - Podešavanja / promena zone
- ⤴ - Gore
- ⌚ - START (prikaz pozadinskog osvetljenja)
- ⤵ - Dole

Montaža termostata iT500 na zidni držač

Preporučuje se montaža na visini od 1.5m na mestu koje nije zaklonjeno, i gde u blizini nema uređaja za proizvodnju toplote.



Pričvrstite nosač za montiranje na zid pomoću zavrtnja koji su u obimu isporuke.

Nakon provere da je držač dobro pričvršćen, monirajte termostat iT500 na predviđeno mesto.

Kada je termostat postavljen na mesto, proverite da li je dobro pričvršćen za držač.

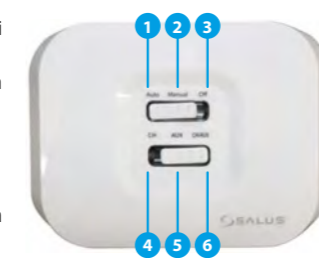
Opcija stonog nosača za iT500

Za opciju postavljanja na sto, jednostavno montirajte stoni nosač.



Funkcije prekidača iT500RX prijemnika

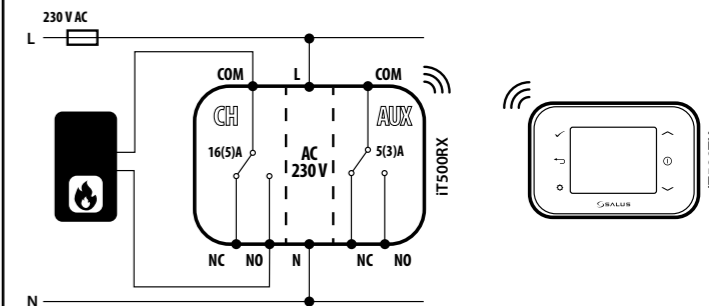
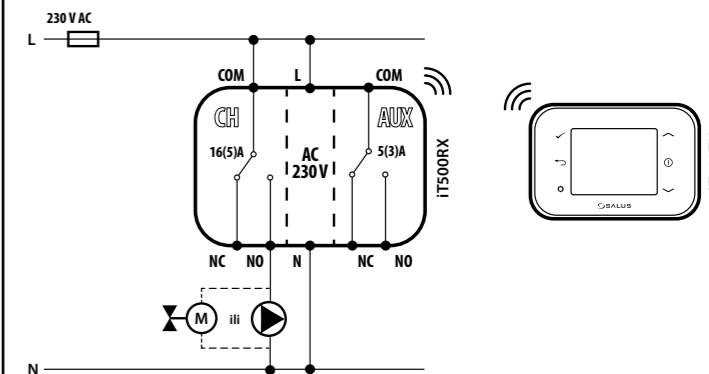
1. **AUTO** - prijemnik radi u automatskom režimu (radi prema termostatu ili aplikaciji)
2. **RUČNO** - prijemnik radi prema postavljenom prekidaču
3. **OFF** - prijemnik je isključen
4. **CH** - u ručnom režimu, zona 1 je UKLJUČENA
5. **AUX** - u ručnom režimu, zona 2 je UKLJUČENA
6. **CH/AUX** - u ručnom režimu, zona 1 i zona 2 (ili topla voda) su UKLJUČENE



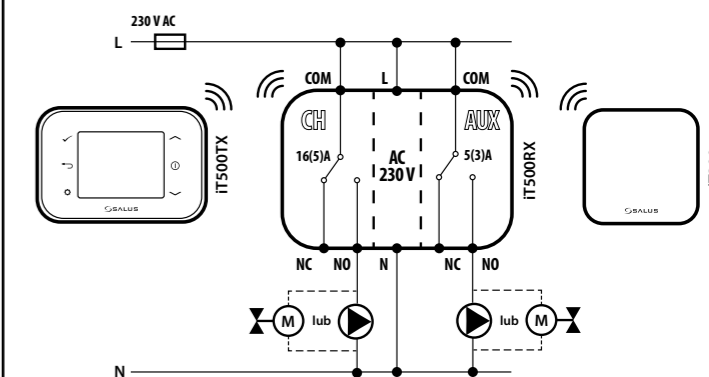
Konektori iT500RX prijemnika

| | Terminal | Opis |
|--------------|----------|----------------------------|
| | L, N | 230V AC napajanje |
| CH (zona 1) | NC | Normalno zatvoren terminal |
| | NO | Normalno otvoren terminal |
| | COM | Zajednički terminal |
| AUX (zona 2) | NC | Normalno zatvoren terminal |
| | NO | Normalno otvoren terminal |
| | COM | Zajednički terminal |

Šema povezivanja sa primenom jedne grejne zone



Šema povezivanja sa primenom dveju grejnih zona



Instalacija prijemnika iT500RX

Napomena: Uvek isključite mrežno napajanje pre instaliranja ili rada na bilo kojoj komponenti.



Montaža senzora iT300 na zidnom držaču

PAŽNJA: Senzor temperature se prodaje posebno. Može se koristiti samo ako sistem radi sa dve grejne zone i termostat je konfigurisan na takav način.



Podešavanje termostata iT500

Nakon prvog uključivanja termostata iT500, na ekranu će biti prikazano:



OTA* Broj verzije ažuriranja.

Broj verzije softvera.

Ikona planete će se pojaviti kada se uređaj automatski poveže sa internetom/prijemnikom/predajnikom iTG500. Ovo će trajati oko 20 sekundi od uključivanja.

Povezivanje iT500 sa prijemnikom iT500RX



REŽIM U SLUČAJU KVARA: U slučaju gubitka RF signala, Vaš sistem će se uključivati na 4 minuta a zatim isključiti na 11 minuta. Ako želite da izadete iz REŽIMA U SLUČAJU KVARA kada se izgubi RF signal, pomerite klizni prekidač na prijemniku iT500RX u ručni ili OFF položaj.

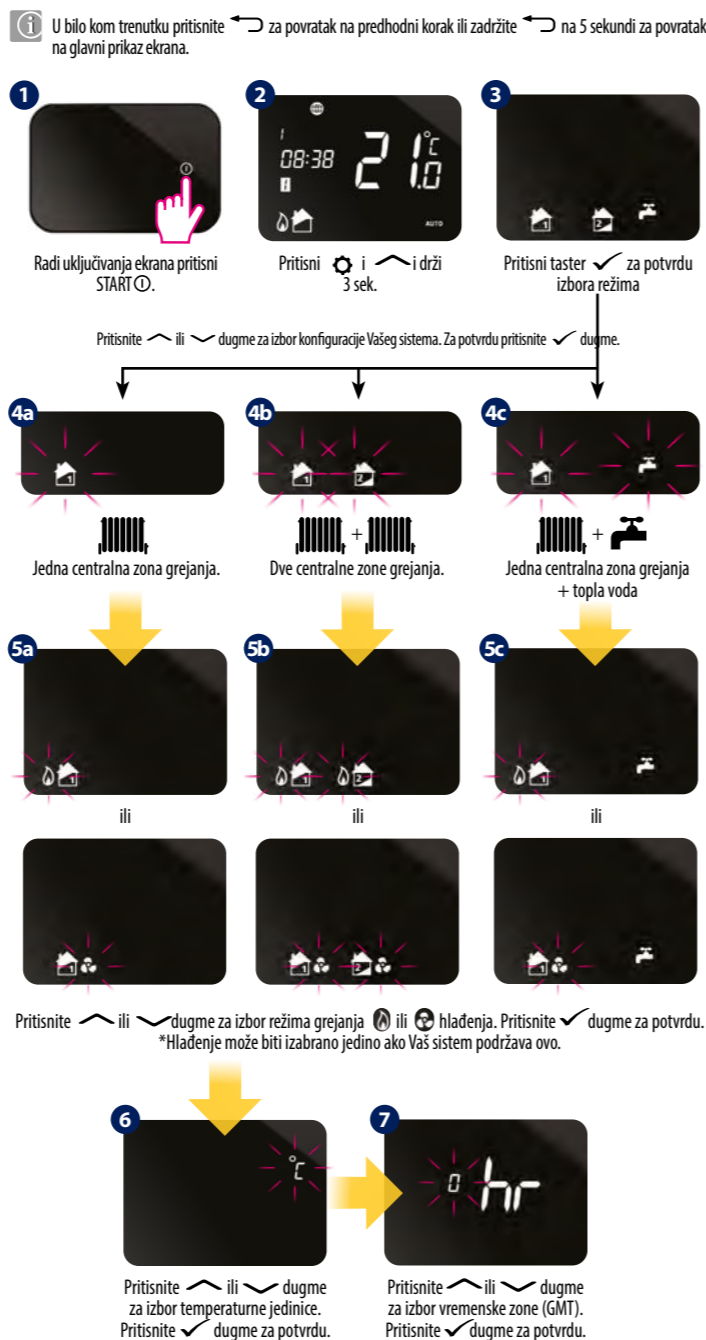
Povezivanje iT300 sa termostatom iT500



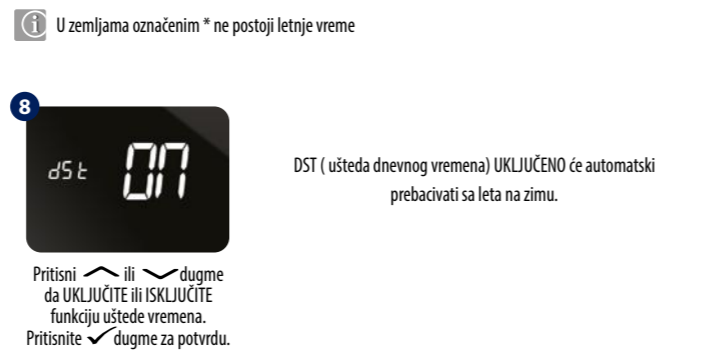
Napomena: Senzor iT300 se kupuje odvojeno. Može se koristiti jedino ako Vaš sistem podržava drugu zonu grejanja.

Izbor Vaše konfiguracije sistema

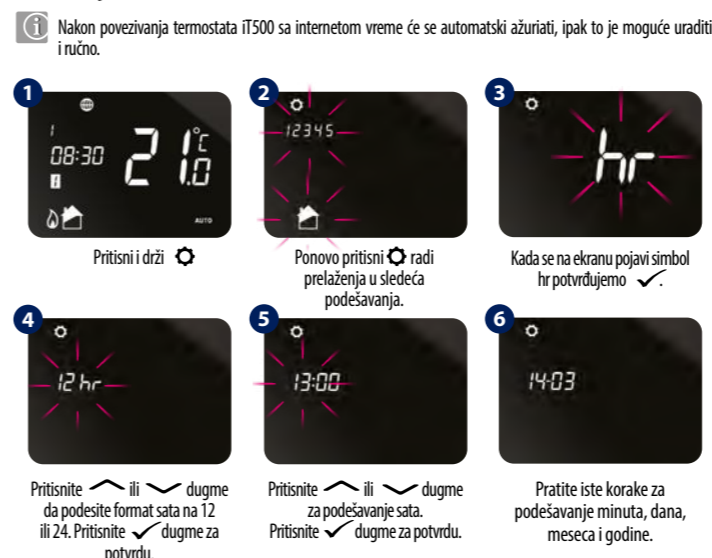
Ova podešavanja bi trebalo da izvrši instalater jer bilo kakve promene mogu uticati na rad Vašeg sistema grejanja.



| GMT | GMT+1 sat | GMT+2 sata | GMT+3 sata |
|--|---|--|---|
| VELIKA BRITANIJA IRSKA PORTUGALJA ISLAND* | AUSTRIJA POLJSKA NEMAČKA ČEŠKA SLOVAČKA ŠPANJA FRANCUSKA ITALIJA ŠVAJCARSKA LUKSEMBURG | HOLANDIJA BELGIJA DANSKA SVEĐSKA NORVEŠKA MALTA HRVATSKA SRBIJA BOSNA SLOVENIJA | ESTONIJA TURSKA KIPAR GRČKA RUMUNIJA RUSIJA* UKRAJINA |
| | BUGARSKA LITVANJA BELORUSIJA* FINSKA MOLDAVIJA LETONIJA | | RUSIJA* |



Podešavanje vremena



Radni režimi



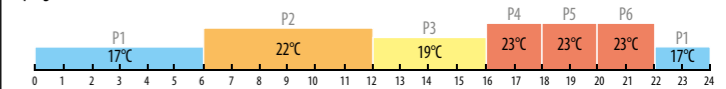
Podešavanje temperature



Vremensko programiranje za zone grejanja

Možete lako podesiti raspored preko iT500 PLUS aplikacije. Ako želite da podesite raspored direktno preko iT500 termostata, molimo Vas pratite uputstvo ispod.

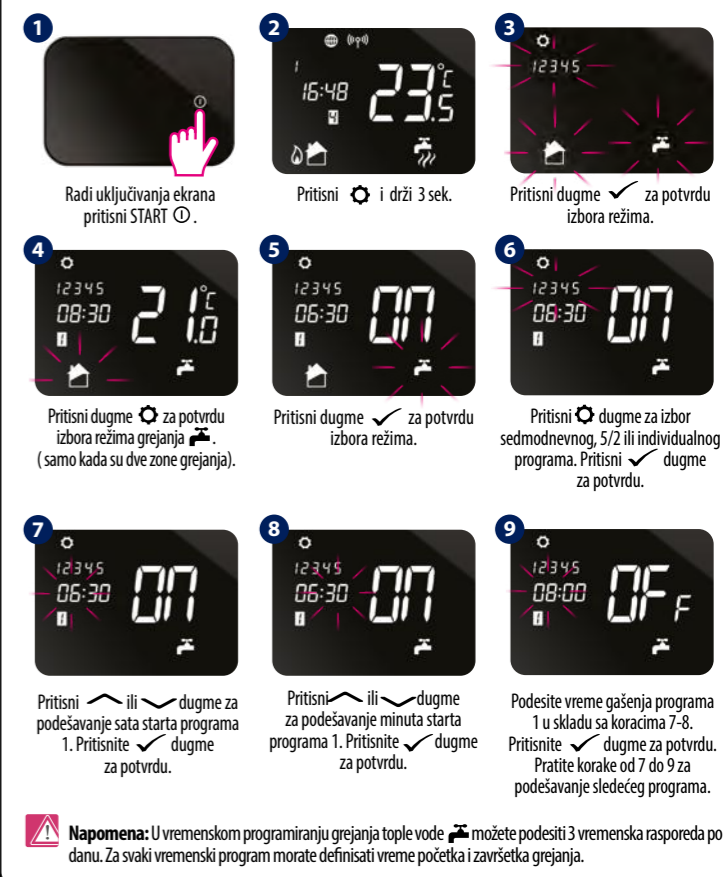
Na termostatu iT500 možete definisati 6 vremenskih programa po danu. Možete podesiti različitu temperaturu za svaki program posebno. Prilikom programiranja određenih vremenskih intervala morate znati da podešeno vreme znači kada će program početi sa radom. Na primer ako podesite program 1 od 6:00h to znači da će program krenuti sa radom od 6:00h i radiće do sledećeg podešenog programa. Primer 4 podešene temperature za 6 vremenskih programa:



Napomena: Kada podešavate raspored, morate podesiti svih 6 vremenskih perioda. Ako želite da podesite samo 2 vremenska intervala morate podesiti istu temperaturu za programe od 1 do 5 i podesiti drugu temperaturu za 6 program.



Vremensko programiranje za sistem tople vode



Napomena: U vremenskom programiranju grejanja tople vode možete podesiti 3 vremenska rasporeda po danu. Za svaki vremenski program morate definisati vreme početka i završetka grejanja.