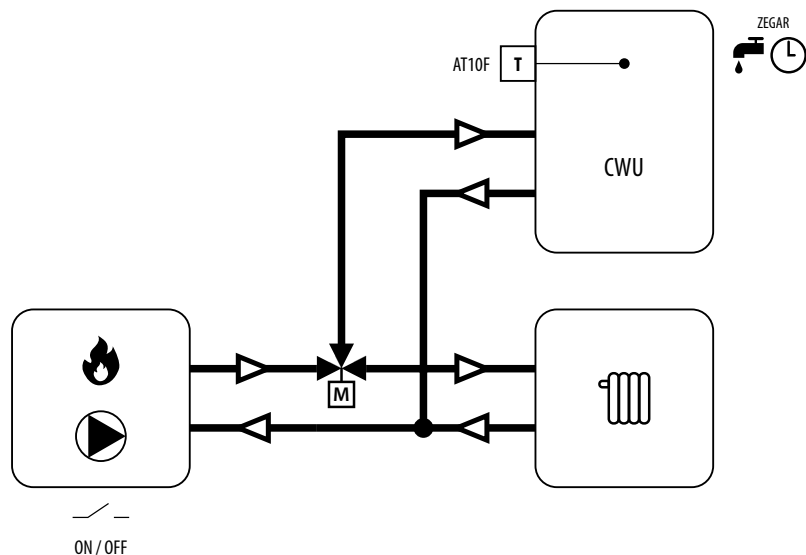


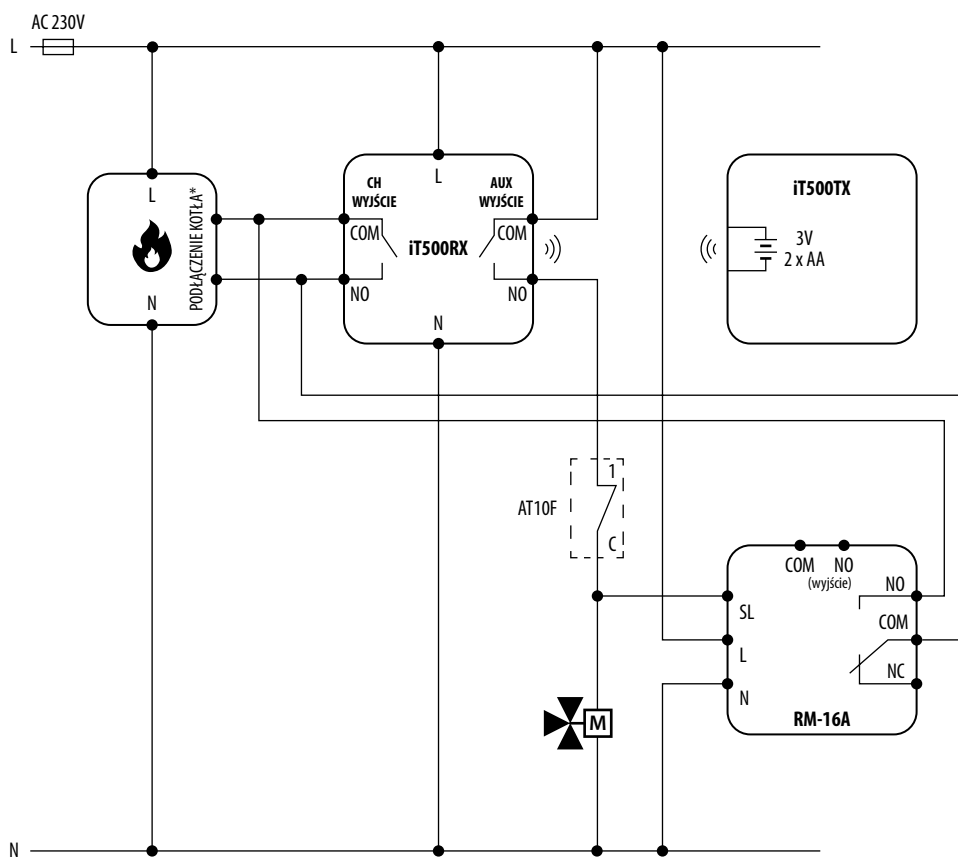
2.3.2 Schemat podłączenia dla jednej strefy grzewczej + ciepłej wody użytkowej

A - Kontrola kotła (system grzewczy) i ciepłej wody użytkowej

Schemat hydrauliczny:



Schemat elektryczny:



Legenda:



Kocioł - Podłączenie kotła*
- Styki w kotle do podłączenia regulatora ON/OFF (według instrukcji kotła)



Zawór przełączający



Pompa



Termostat zanurzeniowy CWU



Ogrzewanie grzejnikowe



Zasobnik C. W. U.

Wyjaśnienie symboli:

L, N - Zasilanie 230V AC

NO, COM, NC - Styki beznapięciowe wyjściowe

SL - Wyjście napięciowe 230V AC

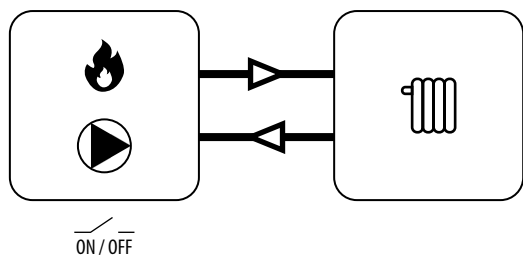
- Bezpiecznik

2.3 Schemat podłączenia regulatora

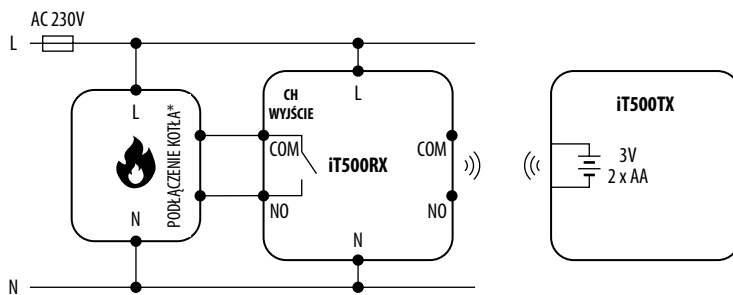
2.3.1 Schemat podłączenia dla jednej strefy grzewczej

A - Kontrola kotła

Schemat hydrauliczny:

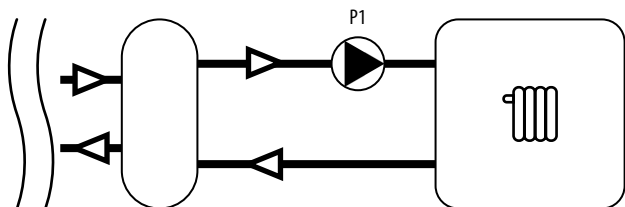


Schemat elektryczny:

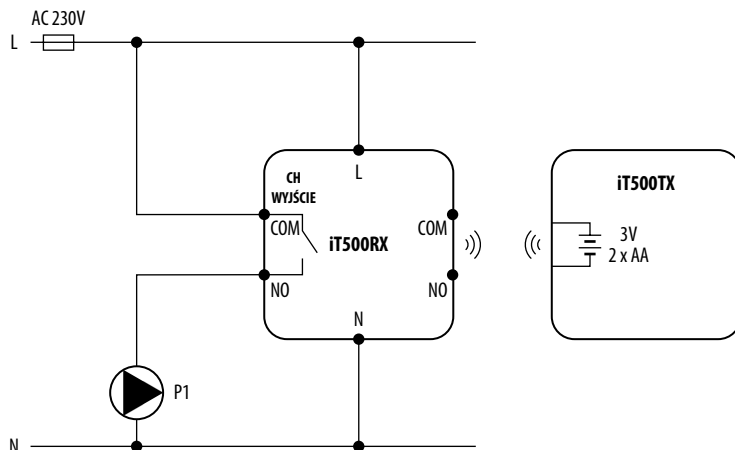


B - Kontrola pompy w ogrzewaniu grzewczym

Schemat hydrauliczny:

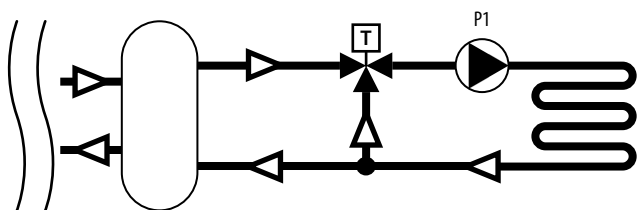


Schemat elektryczny:



C - Kontrola pompy w ogrzewaniu podłogowym

Schemat hydrauliczny:



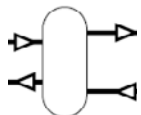
Legenda:



Kocioł - Podłączenie kotła*
- Styki w kotle do podłączenia regulatora ON/OFF (według instrukcji kotła)



Termostatyczny zawór mieszający



Bufor



Ogrzewanie grzejnikowe



Pompa



Ogrzewanie podłogowe

Wyjaśnienie symboli:

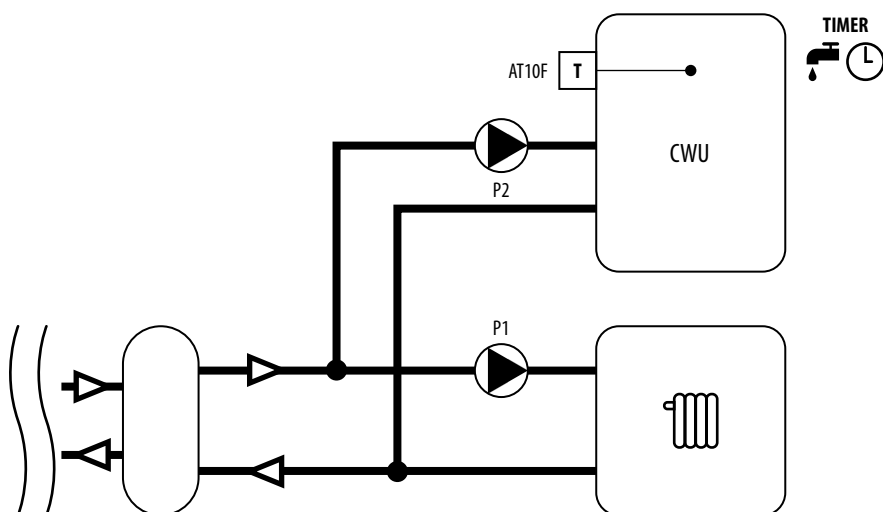
L, N - Zasilanie 230V AC

NO, COM - Styki beznapięciowe wyjściowe

- Bezpiecznik

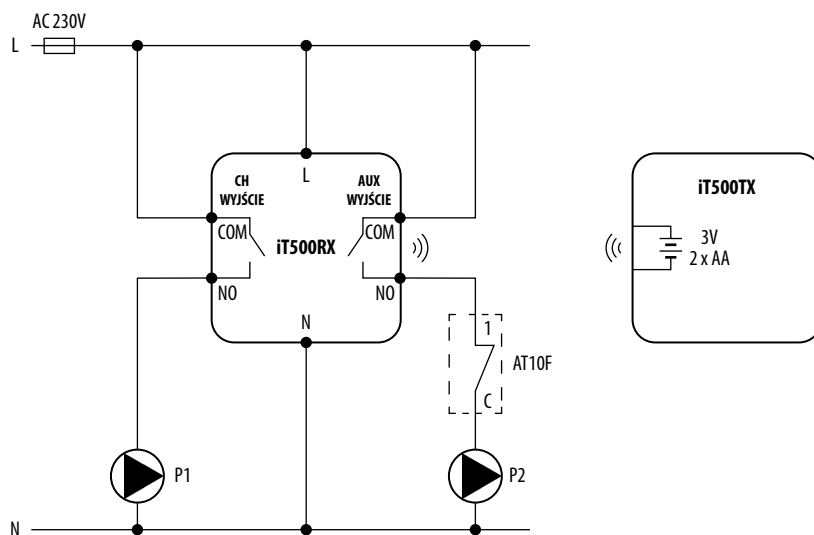
B - System grzewczy pompy i kontrola ciepłej wody (równoczesne działanie pomp lub priorytet CWU)

Schemat hydrauliczny:

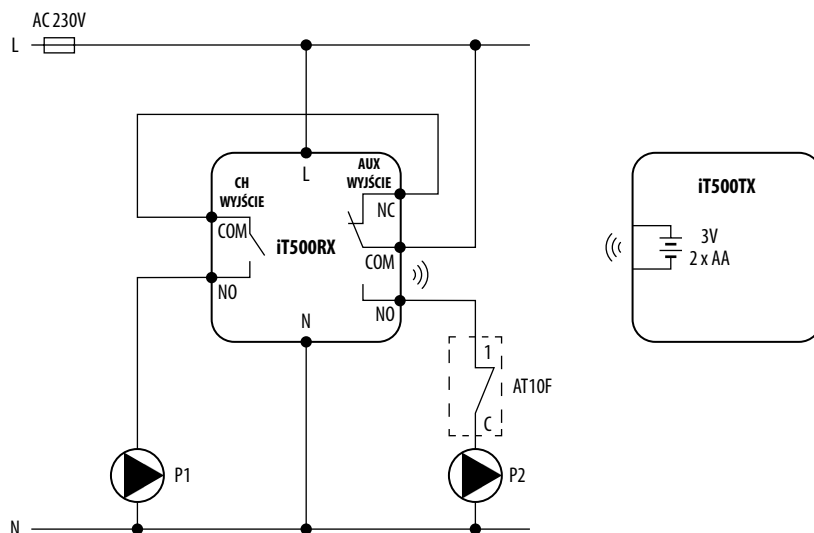


Schemat elektryczny:

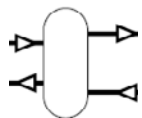
Równoczesna praca pomp:



Priorytet CWU :



Legenda:



Bufor



Pompa



Termostat zanurzeniowy
CWU



Ogrzewanie
grzejnikowe

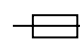


Zasobnik C. W. U.

Wyjaśnienie symboli:

L, N - Zasilanie 230V

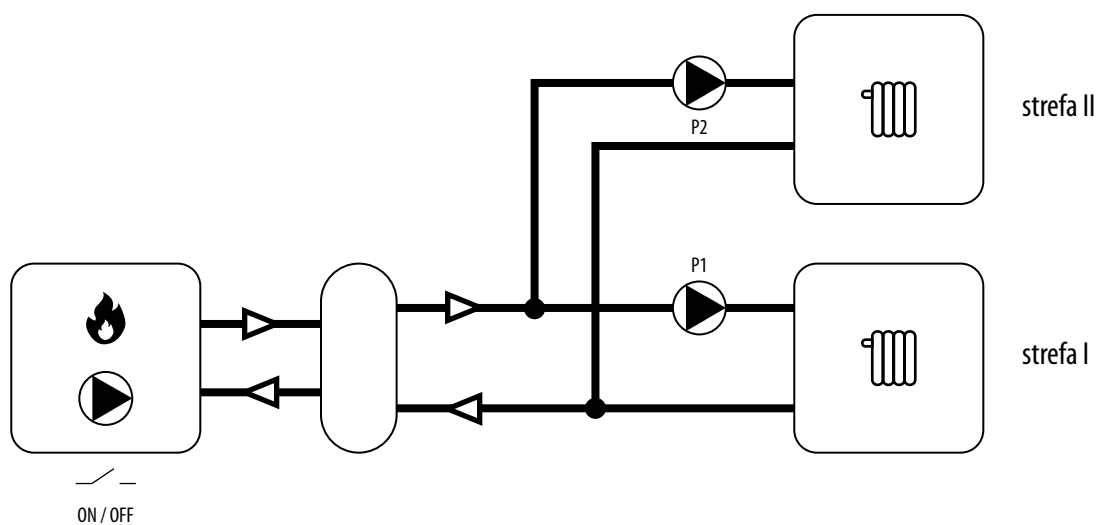
NO, COM, NC - Styki beznapięciowe
wyjściowe

 - Bezpiecznik

2.3.3 Schemat połączenia dla dwóch stref grzewczych

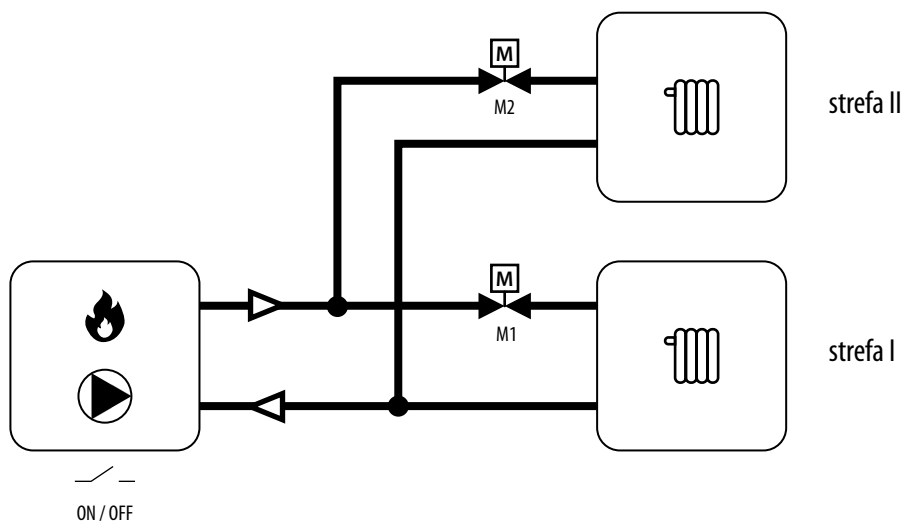
A

Schemat hydrauliczny:



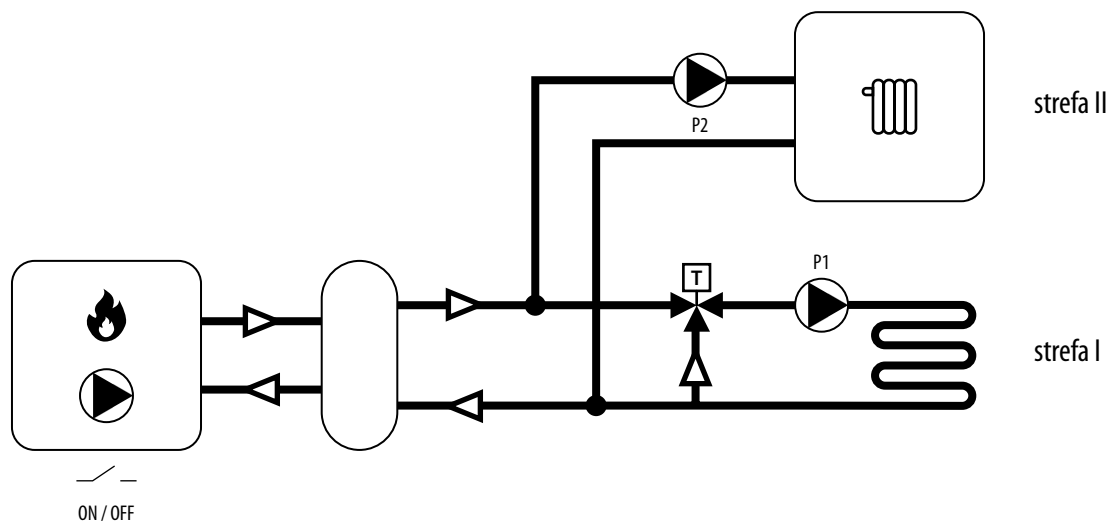
B

Schemat hydrauliczny:



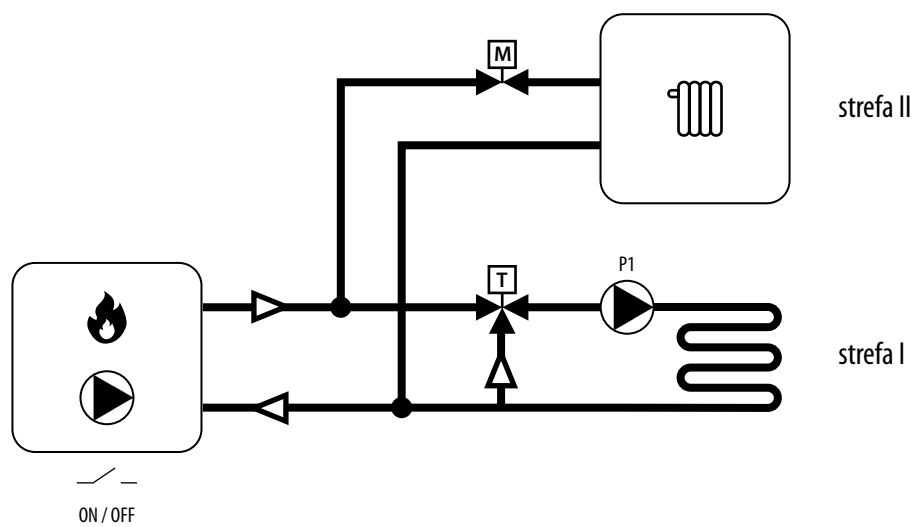
C

Schemat hydrauliczny:

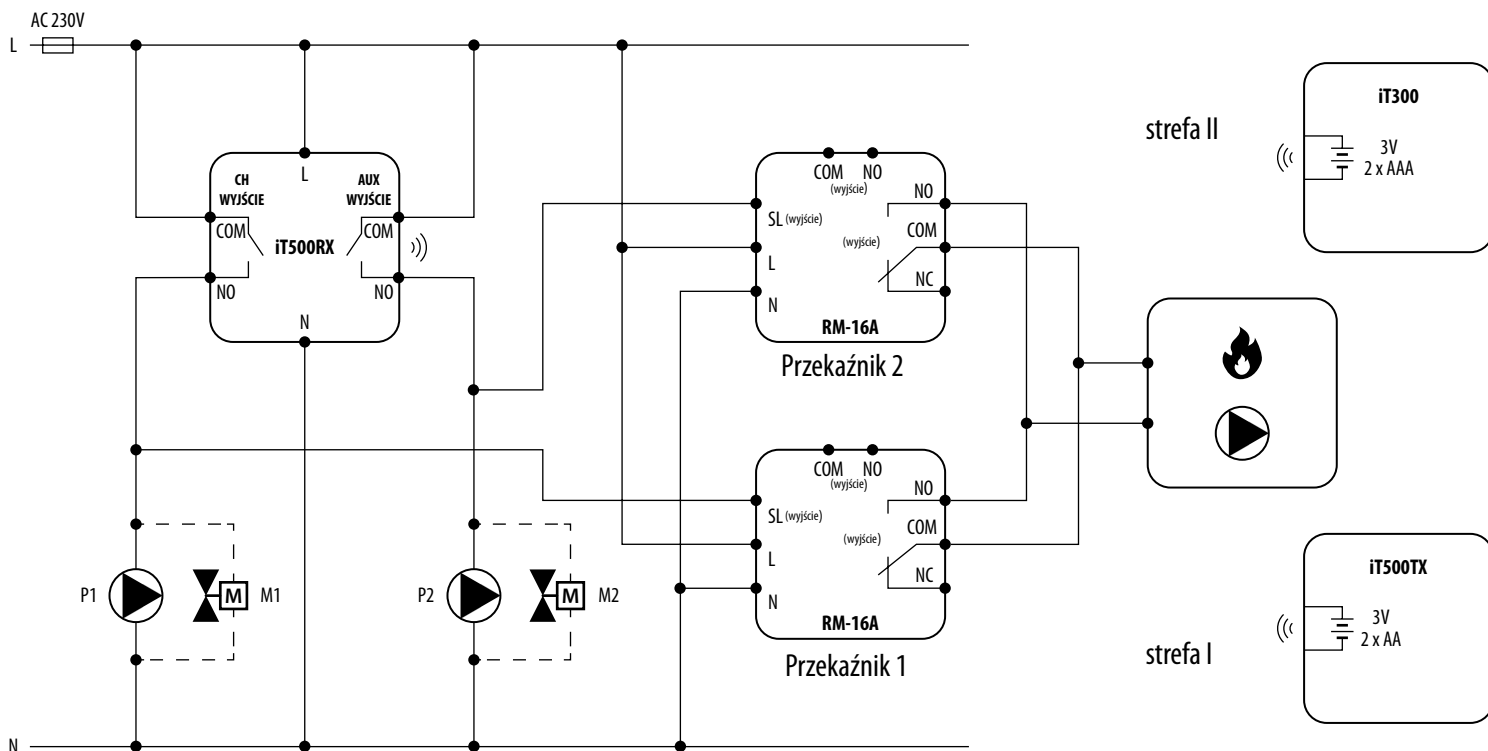


D

Schemat hydrauliczny:



Schemat elektryczny:



* Przełączniki **RM-16A** nr 1 i nr 2 są używane tylko jeśli chcesz kontrolować kocioł (Wł. / Wył.). Następnie podłączenie styków wyjściowych przełącznika z kotłem w miejscu przeznaczonym dla podłączenia regulatora pokojowego.

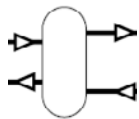
Legenda:



Kocioł - Podłączenie kotła*
- Styki w kotle do podłączenia regulatora ON/OFF (według instrukcji kotła)



Termostatyczny zawór mieszający



Bufor



Ogrzewanie grzejnikowe



Ogrzewanie podłogowe



Pompa

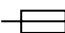


Zawór odcinający

Wyjaśnienie symboli:

L, N - Zasilanie 230V

NO, COM - Styki beznapięciowe wyjściowe

 - Bezpiecznik