



Naudojimo instrukcija

PRODUCER:
SALUS Controls Plc Units 8-10 Northfield
Business Park Forge Way, Parkgate,
Rotherham S60 1SD, United Kingdom



www.saluscontrols.com

„SALUS Controls“ priklauso „Computime Group Limited“ grupei.

Laikydami produktų tobulinimo politikos, „SALUS Controls“ pasilieka teisę be išankstinio įspėjimo keisti specifikacijas, dizainą ir gamyboje naudojamas medžiagas, nurodytas šioje instrukcijoje.

Įvadas

iT500 yra internetinis temperatūros reguliatorius su temperatūros valdymu (ČS) ir laiko valdymu (BKV). Šildymo ar aušinimo sistema galite valdyti naudodami specialią programą „iT500 Plus“.

Savybės:

- Galimybė kontroliuoti temperatūrą iš bet kurios vietos per internetą naudojant išmanųjį telefoną ar kompiuterį
- Skaidrus, apšviečiamas displejus
- Jutikliniai mygtukai
- Stabilūs belaidis signalas 868 MHz
- 3 konfigūravimo variantai:
 - Viena šildymo zona
 - Dvi šildymo zonos (antrosios zonos veikimui reikalingas pasirinktinis iT300 jutiklis)
 - Viena šildymo zona + buitinis karštas vanduo (laiko nustatymai)
- ATOSTOGŲ režimas ir energijos taupymo režimas
- Nemokama „iT500 Plus“ programa

*Programa yra nemokama ir nereikalauja jokios prenumeratos. Už duomenų, reikalingų programai veikti, atsiuntimą gali būti skaičiuojami mokesčiai, atsižvelgiant į jūsų mobiliojo ryšio operatoriaus taikomus tarifus.

Rinkinyje yra:

- iT500R reguliatorius
- iT500RX imtuvas
- iTG500 interneto vartai, kurie prijungti prie maršrutizatoriaus LAN kabeliu, leidžia valdyti prietaisą nuotoliniu būdu per internetą arba programoje.

Produkto atitiktis

Produktas atitinka šias ES direktyvas: elektromagnetinio suderinamumo direktyva 2014/30/ES, žemosios įtampos direktyva 2014/35/ES, direktyva 2014/53/ES ir 2011/65/ES. Visą informaciją galite rasti interneto svetainėje www.saluslegal.com

Sauga

Naudokite pagal Jūsų šalyje ir ES galiojančius teisės aktus. Prietaisas turi būti naudojamas pagal jo paskirtį ir saugomas nuo drėgmės. Prietaisas skirtas naudoti tik patalpose. Montavimo darbus turi atlikti kvalifikuotas asmuo, laikydamasis konkrečioje šalyje ir ES teritorijoje galiojančių taisyklių.

Techniniai duomenys

Maitinimas:	iT500 - 2 x AA baterijos iT300 - 2 x AAA baterijos iT500RX - 230 V AC 50Hz
Maks. apkrovos srovė:	CH: 16 (5) A AUX: 5 (3) A
Temperatūros reguliavimo diapazonas:	5°C - 35°C (kas 0,5°C)
Apsaugos nuo užšalimo temperatūra:	5°C - 9°C (kas 0,5°C)
Histerėzė:	1°C
Laikymo temperatūra:	-20°C iki 60°C.
Apsaugos klasė:	IP 30

Interneto vartų prijungimas prie maršrutizatoriaus



Prijungę vartus, raudonas diodas turėtų pradėti mirksėti.

Kai vartai sėkmingai prijungti prie „SALUS Controls“ serveriu, užsidegs žalias diodas.

Baterijų įrengimas iT500 reguliatoriuje

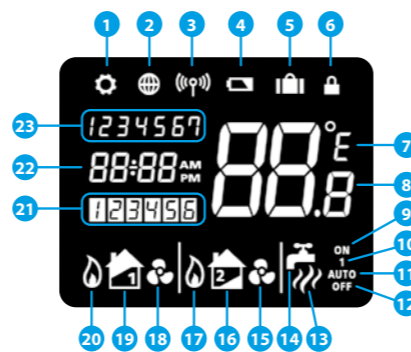


Šioje vietoje galite užrašyti reguliatoriaus serijos numerį:



Ekranų piktogramų aprašymas

- Nustatymų ikona
- Interneto ryšys
- Aktyvus belaidis ryšys
- Baterijos išsikrovimas
- ATOSTOGŲ režimas
- Mygtukų blokavimas
- Temperatūros vienetas
- Dabartinė / nustatytoji temperatūra
- BKV šildymas įjungtas pastoviu režimu
- Rankinis BKV šildymo programos keitimas
- Automatinis režimas
- Priešužšalimasis režimas
- BKV šildymas
- BKV piktograma
- Aušinimo režimas aktyvus (2 zona)
- 2 zona
- Šildymo režimas aktyvus (2 zona)
- Aušinimo režimas aktyvus (1 zona)
- 1 zona
- Šildymo režimas aktyvus (1 zona)
- Dabartinės programos numeris
- Laikrodys
- Savaitės diena



Mygtukų funkcijos

- ✓ - Patvirtinti
- ↶ - Atgal
- ⚙ - Nustatymai / zonos keitimas
- ↗ - viršų
- ⌚ - START (displejaus apšvietimas)
- ↘ - apačią

Sienos laikiklio montavimas (pasirinktinai)

Regulatorių rekomenduojama montuoti 1,5 m aukštyje, kur būtų užtikrintas laisvas oro judėjimas, atokiau nuo šilumos šaltinių.



Sumontuokite laikiklį naudodami komplekte esančius kaiščius.

Įsitikinkite, kad laikiklis tinkamai sumontuotas, tada pritvirtinkite reguliatorių prie laikiklio.

Įdėję reguliatorių į laikiklį, įsitikinkite, ar prietaisas tinkamai įrengtas.

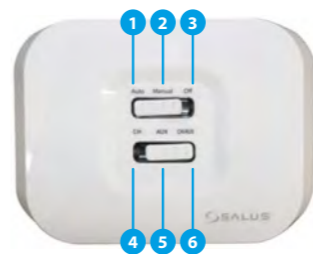
iT500 montavimas laisvai stovinčioje padėtyje

Norėdami, kad iT500 reguliatorius būtų naudojamas kaip laisvai stovintis, pritvirtinkite komplekte esantį stovą.



iT500RX imtuvo jungiklių aprašymas

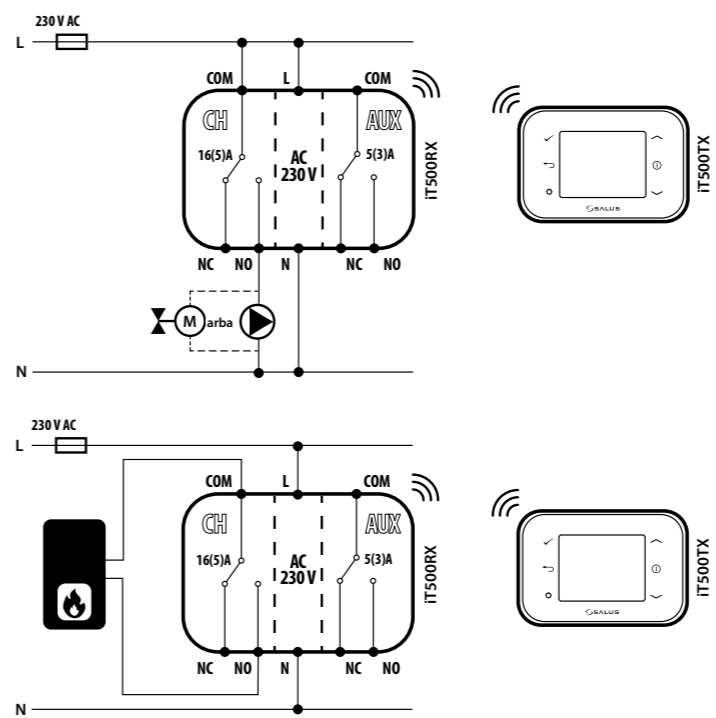
- AUTO** - imtuvas veikia automatinio režimu (pagal termostato arba programos komandas)
- MANUAL** - imtuvas veikia rankiniu režimu (pagal žemiau esančio jungiklio rodmenis)
- OFF** - imtuvas išjungtas
- CH** - rankiniu režimu, 1 zona įjungta
- AUX** - rankiniu režimu, 2 zona įjungta
- CH/AUX** - rankiniu režimu, abi zonos įjungtos



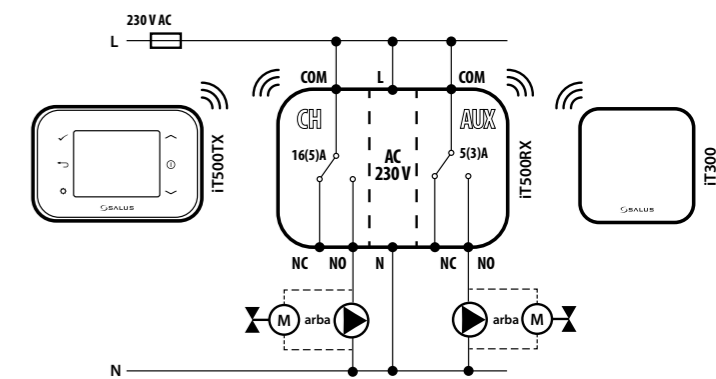
iT500RX imtuvo elektros jungčių aprašymas

	Jungtis	Aprašymas
		L, N
CH (1 zona)	NC	Normaliai uždaras kontaktas
	NO	Normaliai atviras kontaktas
	COM	Bendroji jungtis
AUX (2 zona)	NC	Normaliai uždaras kontaktas
	NO	Normaliai atviras kontaktas
	COM	Bendroji jungtis

Prijungimo schema vienai šildymo zonai

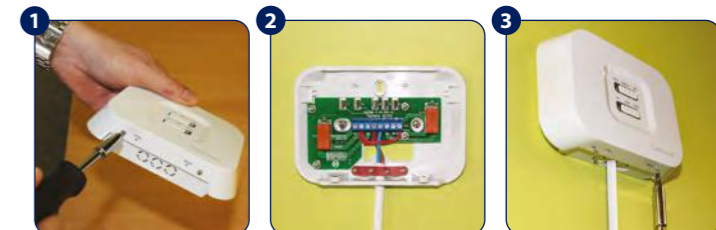


Prijungimo schema dviem šildymo zonoms



iT500RX imtuvo įrengimas

Pastaba: Prieš pradėdami dirbti su prietaisu, atjunkite jį nuo maitinimo šaltinio.



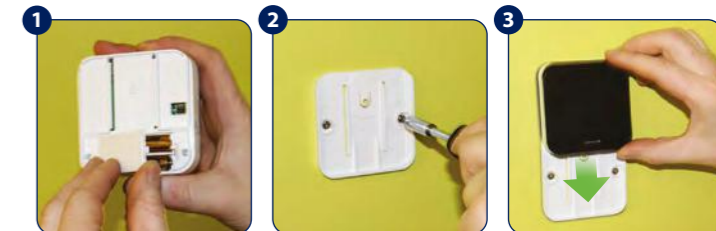
Atlaisvinkite varžtus prietaiso apatinėje dalyje, po to nuimkite imtuvo dangtį.

Galinę imtuvo dalį pritvirtinkite prie sienos naudodami komplekte esančius montavimo kaiščius. Sujunkite laidus, laikydamiesi atitinkamos schemas.

Įrenkite priekinį imtuvo dangtį, po to priveržkite varžtus prietaiso apatinėje dalyje.

iT300 jutiklio montavimas ant sienos laikiklio

Pastaba: iT300 jutiklis parduodamas atskirai ir naudojamas antros šildymo zonos valdymui.



Įdėkite 2 AAA baterijas į baterijų skyrių jutiklio gale.

Sumontuokite sienos laikiklį naudodami komplekte esančius montavimo kaiščius.

Įstumkite iT300 jutiklį į sienos laikiklį.

iT500 reguliatoriaus paleidimas

Paleidimo metu termostatas parodys šią seką:



Programinės įrangos versija OTA (Over The Air)

iT500 reguliatoriaus programinės įrangos versija

Žemės rutulio piktograma pasirodys, kai jūsų prietaisas prisijungs prie interneto per iTG500 interneto vartus. Tai turėtų užtrukti apie 20 sek. nuo paleidimo.

iT500RX imtuvo poravimas su reguliatoriumi



Smaliu daiktu (pvz. segtuku) paspauskite SYNC mygtuką imtuvo apačioje.

Apatinio jungiklio raudonas diodas informuoja, kad prietaisas paruoštas poruoti su reguliatoriumi.

Norėdami įjungti ekraną, paspauskite START mygtuką.

Paspauskite ir palaikykite mygtukus ir 3 sekundes.

5 Paspauskite mygtuką ✓, kad pradėtumėte poravimo procesą.

6 Poravimo procesas trunka iki 10 minučių.

7 Kai prietaisai tinkamai suporuoti, ant imtuvo užsidegs žalias diodas. Paspauskite mygtuką arba →, kad grįžtumėte į pagrindinį ekraną.

AVARINIS REŽIMAS Nutrūkus radijo signalui, sistema automatiškai įjungžiama 4 minutėms, po to išjungžiama 11 minučių. Jei norite išjungti AVARINĮ REŽIMĄ, paslinkite IT500RX imtuvo slankiklį į OFF arba MANUAL padėtį.

IT300 jutiklio poravimas su reguliatoriumi

Pastaba: IT300 jutiklis parduodamas atskirai ir naudojamas antros šildymo zonos valdymui.

1 Įdėkite smailų daiktą (pvz. segtuką) į skylę IT300 korpuso kairėje pusėje ir laikykite paspaudę 2 sek.

2 Viršutiniame dešiniajame IT300 ekrano kampe mirksės raudonas diodas.

3 Norėdami įjungti ekraną, paspauskite START mygtuką ○.

4 Paspauskite ir palaikykite mygtukus ↻ ir ↻ 3 sekundes.

5 Paspauskite mygtuką ✓, kad pradėtumėte poravimo procesą.

6 Poravimo procesas trunka iki 10 minučių.

7 Kai prietaisai tinkamai suporuoti, antenos piktograma reguliatoriaus ekrane nustos mirksėti. Paspauskite mygtuką arba →, kad grįžtumėte į pagrindinį ekraną.

IT300 jutiklis turi būti įrengtas tinkamoje vietoje, iš kurios galėtų valdyti jam priskirtą šildymo zoną (pvz. tame pačiame pastato aukšte).

IT300 jutiklio raudonas diodas kurį laiką gali toliau degti.

„IT500 Plus“ programa

Atsisiųskite „IT500 Plus“ programą, sukurkite paskyrą ir užregistruokite prietaisą. Sekite programos ekrane rodomas instrukcijas, kad užbaigtumėte diegimą.

Tik programoje galimos funkcijos:

- ČS grafiko kūrimas
- BKV laiko grafiko kūrimas
- ATOSTOGŲ režimas
- priešušaliminio režimo temperatūros keitimas
- energijos taupymo režimas (nustato žemiausią temperatūrą pagal grafiką)

IT500 Plus

Atsisiųskite iš Google Play

Atsisiųskite iš App Store

1 Vienoje paskyroje galite pridėti kelis IT500 termostatus.

Intuityvi sąsaja

Jūs galite lengvai pakeisti savo grafiką.

Integruotas programos naudojimo vadovas.

Konfigūracijos pasirinkimas

Pastaba: Šį meniu turėtų naudoti tik montuotojas, nes jo pakeitimai daro didelę įtaką jūsų šildymo sistemos veikimui.

1 Bet kuriuo metu galite grįžti į ankstesnį žingsnį, spausdami mygtuką ↶. Norėdami grįžti į pagrindinį ekraną, palaikykite mygtuką paspaudę 5 sekundes.

2 Norėdami įjungti ekraną, paspauskite START mygtuką ○.

3 Paspauskite ir palaikykite mygtukus ↻ ir ↻ 3 sekundes.

4 Nustatymą patvirtinkite mygtuku ✓.

4a Vieną šildymo zoną

4b Dvi šildymo zonos

4c Vieną šildymo zoną + buitinis karštas vanduo

5a arba

5b arba

5c arba

6 Paspauskite mygtuką ↻ arba ↻, kad pasirinktumėte šildymo arba aušinimo režimą. Nustatymą patvirtinkite mygtuku ✓. *Aušinimo režimą galima pasirinkti tik tuomet, jei jūsų sistema tam yra pritaikyta.

7 Paspauskite mygtuką ↻ arba ↻, kad pasirinktumėte temperatūros vienetą. Nustatymą patvirtinkite mygtuku ✓.

GMT	GMT + 1 valanda	GMT + 2 valandas	GMT + 3 valandas
DIDŽIOJI BRITANIJA AIRIJA PORTUGALIJA ISLANDIJA*	AUSTRIJA LENKIJA ČEKIJA SLOVAKIJA ISPANIJA PRANCŪZIJA ITALIJA ŠVEICARIJA LIUKSEMBURGAS	ESTIJA TURKIJA KIPRAS GRAIKIJA RUMUNIJA RUSIJA* UKRAINA	BULGARIJA LIETUVA BALTARUSIJA* SUOMIJA MOLDAVIJA LATVIJA RUSIJA*

8 Paspauskite mygtuką ↻ arba ↻, kad įjungtumėte (ON) arba išjungtumėte (OFF) vasaros laiko funkciją. Nustatymą patvirtinkite mygtuku ✓.

*** Pažymėtos šalys vasaros laikas netaikomas**

Kai vasaros laiko funkcija DST (Daylight Saving Time) įjungta, reguliatorius automatiškai keičia laiką iš žiemos į vasaros laiką.

Laiko nustatymas

1 Prijungus IT500 reguliatorių prie interneto, laikas bus automatiškai atnaujintas. Laiką taip pat galite nustatyti rankiniu būdu.

2 Paspauskite ir palaikykite mygtuką ↻.

3 Dar kartą paspauskite mygtuką ↻, kad pereitumėte į kitus nustatymus.

4 Nustatymą patvirtinkite mygtuku ✓.

5 Paspauskite mygtuką ↻ arba ↻, kad nustatytumėte laiko formatą. Nustatymą patvirtinkite mygtuku ✓.

6 Toku pat būdu kaip 5 žingsnyje nustatykite minutes, dieną, mėnesį ir metus.

Darbo režimai

AUTO - automatinis režimas (darbas pagal grafiką arba programą)

Rankinis režimas

OFF - priešušaliminis režimas 5°C (temperatūros keitimas galima tik programoje)

1 Norėdami įjungti ekraną, paspauskite START mygtuką ○.

2 Paspauskite ir palaikykite mygtukus ↻ ir ↻ 3 sekundes.

3 Paspauskite mygtuką ↻ arba ↻, kad pasirinktumėte šildymo zoną* (tik konfigūracijoje su dviem zonomis arba viena zona + BKV)

4 Paspauskite mygtuką ↻ arba ↻, kad pakeistumėte darbo režimą. Nustatymą patvirtinkite mygtuku ✓.

Temperatūros nustatymas

Pastaba: Pakeitus temperatūrą AUTO režimu, įvyksta laikinas temperatūros perrašymas. Tai reiškia, kad nustatytoji temperatūra palaikoma iki kitos grafiko programos.

1 Norėdami įjungti ekraną, paspauskite START mygtuką ○.

2 Paspauskite mygtuką ↻, kad pasirinktumėte šildymo zoną* (tik konfigūracijoje su dviem zonomis arba viena zona + BKV)

3a Naudodami mygtukus ↻ arba ↻, nustatykite temperatūrą. Nustatymą patvirtinkite mygtuku ✓.

3b Paspauskite mygtuką ↻ arba ↻, kad nustatytumėte laikiną BKV šildymą (valandomis). Nustatymą patvirtinkite mygtuku ✓.

4 Norėdami įjungti laikiną temperatūros perrašymą, 3 sekundes laikykite paspaudę mygtuką ↻. Nustatymų piktograma turėtų išnykti iš ekrano.

Mygtukų blokavimas

Norėdami įjungti ar išjungti mygtukų blokavimo funkciją, vienu metu paspauskite ir palaikykite mygtukus ↻ ir ↻.

Grafiko nustatymas šildymo zonomis

„IT500 Plus“ programoje taip pat galite lengvai nustatyti grafiką.

Programuodami IT500 reguliatorių nustatome 6 laiko intervalus per dieną ir kiekvienam iš jų galime nustatyti skirtingą temperatūrą. Programuodami atskirus laiko intervalus atsiminkite, kad nustatome kiekvienos programos pradžios laiką, pvz. nustatę 1 programos laiką 06:00, programa veiks nuo 06:00 val. iki 2 programos pradžios. Pavyzdys - 4 temperatūros lygiai 6 laiko intervaluose:

Pastaba: Programuodami IT500 reguliatorių, atsiminkite, kad turite naudoti visus 6 laiko intervalus. Jei norite nustatyti tik du temperatūros lygius, galite nustatyti vieną temperatūros vertę laiko 1-5 intervalams ir antrą vertę 6 laiko intervalui.

1 Pasirinkite PROGRAMŲ GRAFIKĄ pagrindiniame programos ekrane.

2 Paspauskite rodyklę ekrano apačioje, kad pereitumėte į grafiko nustatymus.

Galimi 3 grafiko režimai:

- VISOS DIENOS - tas pats programos grafikas kiekvienai savaitės dienai
- 5/2 - dienų skirstymas į darbo dienas ir savaitgalį
- ATSKIROS DIENOS - kiekviena savaitės diena atskirai

3 Jūs galite lengvai pakeisti savo grafiką.

4 Nustatykite pradžios laiką ir temperatūrą, po to patvirtinkite nustatymus mygtuku ISSAUGOTI.

5 Keisdami temperatūrą reguliatoriuje mygtukais ↻ arba ↻, kai jis veikia pagal grafiką, pakeista temperatūra palaikoma tik iki kito grafiko punkto (laikinas temperatūros perrašymas).

1 Paspauskite piktogramą, kad nustatytumėte buitinio karšto vandens grafiką.

2 Pasirinkite PROGRAMŲ GRAFIKĄ pagrindiniame programos ekrane.

3 Paspauskite rodyklę ekrano apačioje, kad pereitumėte į grafiko nustatymus.

4 Jūs galite lengvai pakeisti savo grafiką.

Pastaba: Nustatydami BKV grafiką galite nustatyti 3 laiko intervalus (programas) dienai. Kiekvienai programai turite nustatyti šildymo pradžios ir pabaigos laiką.