



ΕΓΧΕΙΡΙΔΙΟ ΧΡΗΣΗΣ

PRODUCER:
SALUS Controls Plc Units 8-10 Northfield
Business Park Forge Way, Parkgate,
Rotherham S60 1SD, United Kingdom



www.saluscontrols.com

H SALUS Controls είναι μέλος της Computime Group Limited.

Σύμφωνα με την πολιτική ανάπτυξης των προϊόντων, η Salus Controls plc διατηρεί το δικαίωμα να αλλάξει τις προδιαγραφές, τον σχεδιασμό, και τα υλικά που χρησιμοποιούνται για την παραγωγή, όπως αυτά εμφανίζονται σε αυτό το εγχειρίδιο, χωρίς προηγούμενη ειδοποίηση.

Εισαγωγή

Ο iT500 είναι ένα διαδικτυακός θερμοστάτης με δυνατότητα ελέγχου της θερμοκρασίας της κεντρικής θέρμανσης και του χρόνου του ζεστού και κρύου νερού από το κεντρικό δίκτυο. Μπορείτε να διαχειρίζεστε το σύστημα θέρμανσης ή ψύξης σας με την βοήθεια της εφαρμογής iT500 Plus.

Ιδιότητες:

- Δυνατότητα ελέγχου της θερμοκρασίας από οποιοδήποτε μέρος μέσω του Διαδικτύου με την βοήθεια ενός smartphone ή ενός Η/Υ
- Ευδιάκριτη και υποφωτισμένη οθόνη
- Πλήκτρα αφής
- Σταθερό ασύρματο σήμα στα 868 MHz
- 3 δυνατότητες διαμόρφωσης:
 - μία ζώνη θέρμανσης
 - Δύο ζώνες θέρμανσης (για την λειτουργία της δεύτερης ζώνης απαιτείται η χρήση αισθητήρα iT300)
 - Μία ζώνη θέρμανσης + ζεστό νερό χρήσης
- Λειτουργία ΔΙΑΚΟΠΕΣ και λειτουργία εξοικονόμησης ενέργειας
- Δωρεάν* εφαρμογή iT500 Plus

*Η εφαρμογή είναι δωρεάν και δεν απαιτεί καταβολή συνδρομητικών τελών. Η λήψη δεδομένων απαραίτητων για την λειτουργία της εφαρμογής μπορεί να περιλαμβάνει πληρωμές, οι οποίες εξαρτώνται από τις χρεώσεις του φορέα διαχείρισης κινητής τηλεφωνίας.

Το σετ περιλαμβάνει:

- Τον ρυθμιστή iT500TR
- Τον δέκτη iT500RX
- Την διαδικτυακή πύλη iTG500, η οποία συνδεδεμένη με το ρούτερ μέσω καλωδίου LAN, επιτρέπει τον εξ αποστάσεως έλεγχο μέσω διαδικτύου με την χρήση της εφαρμογής.

Συμβατότητα προϊόντος

Οδηγίες: 2014/30/EU, 2014/35/EU, 2014/53/EU καθώς και 2011/65/EU.

Πληρείς πληροφορίες είναι διαθέσιμες στον ιστότοπο www.saluslegal.com

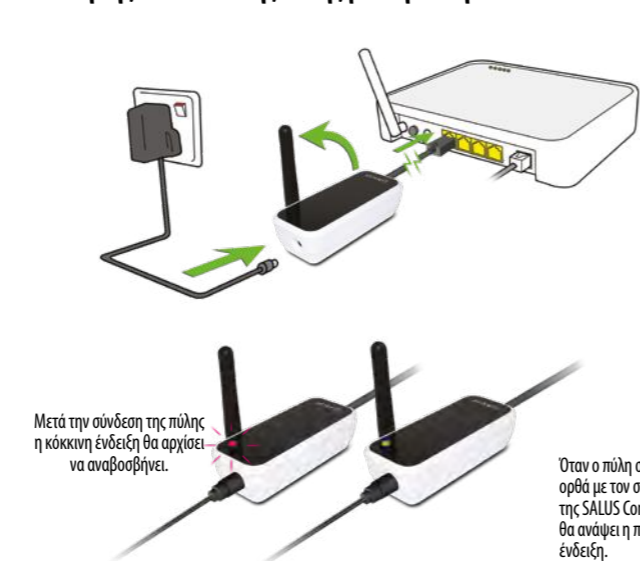
Ασφάλεια

Η χρήση να γίνεται σύμφωνα με τους κανονισμούς που ισχύουν στην συγκεκριμένη χώρα και στην ΕΕ. Η συσκευή πρέπει να χρησιμοποιείται σύμφωνα με τον προορισμό της, χωρίς να επιτρέπεται να έρθει σε επαφή με υγρασία ή να βραχεί. Το προϊόν προορίζεται αποκλειστικά για χρήση στο εσωτερικό των κτιρίων. Η εγκατάσταση πρέπει να πραγματοποιείται από εξειδικευμένο πρόσωπο σύμφωνα με τις προδιαγραφές και τους κανόνες που ισχύουν στην συγκεκριμένη χώρα και στην ΕΕ.

Τεχνικά δεδομένα

Τροφοδοσία:	iT500 - 2 x μπαταρίες AA iT300 - 2 x μπαταρίες AAA iT500RX - 230 V AC 50Hz
Μέγιστο ρεύμα:	CH: 16 (5) A; AUX: 5 (3) A
Εύρος θερμοκρασίας:	5°C - 35°C (με βήμα 0,5°C)
Θερμοκρασία αντιπαγετικής προστασίας:	5°C - 9°C (με βήμα 0,5°C)
Υπόθεση:	1°C
Θερμοκρασία σε κατάσταση αποθήκευσης:	-20°C - 60°C
Βαθμός προστασίας:	IP 30

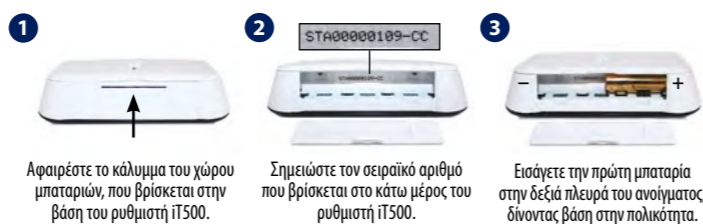
Σύνδεση της διαδικτυακής πύλης με το ρούτερ



Μετά την σύνδεση της πύλης η κόκκινη ένδειξη θα αρχίσει να αναβοσβήνει.

Όταν ο πύλη συνδεθεί ορθά με τον αέρβερ της SALUS Controls, θα ανάψει η πράσινη ένδειξη.

Εισαγωγή μπαταριών στον ρυθμιστή iT500



Σε αυτό το σημείο μπορείτε να σημειώσετε τον σειραϊκό αριθμό του ρυθμιστή:



Εφαρμογή iT500 Plus

Κατεβάστε την εφαρμογή iT500 Plus, δημιουργήστε έναν λογαριασμό και καταχωρήστε την συσκευή. Ακολουθήστε τις οδηγίες που εμφανίζονται στην εφαρμογή ώστε να ολοκληρώσετε την εγκατάσταση.

- Λειτουργίες διαθέσιμες μόνο στην εφαρμογή:
- λειτουργία ΔΙΑΚΟΠΕΣ
 - αλλαγή της θερμοκρασίας της αντιπαγετικής λειτουργίας
 - λειτουργία εξοικονόμησης ενέργειας (ρυθμίζει την χαμηλότερη θερμοκρασία του χρονοδιαγράμματος)
 - απλουστευμένη ρύθμιση χρονοδιαγράμματος

Μπορείτε να προσθέσετε περισσότερους θερμοστάτες iT500 σε έναν λογαριασμό.



Διασηφτική διεπαφή.

Ενσωματωμένος οδηγός περί της χρήσης της εφαρμογής.

Μπορείτε να τροποποιήσετε το χρονοδιάγραμμά σας με εύκολο τρόπο.

Περιγραφή των εικονιδίων της οθόνης



Λειτουργίες πλήκτρων

- ✓ - Επιβεβαίωση
- ↶ - Επιστροφή
- ⚙ - Ρυθμίσεις / αλλαγή περιοχής
- ⤴ - Επάνω
- ⌚ - ENAP:Η (φωτισμός οθόνης)
- ⤵ - W δότ

Εγκατάσταση επιτοίχιου στηρίγματος (προαιρετικό)

Συνιστάται η τοποθέτηση του ρυθμιστή σε ύψος 1,5 μ., σε χώρο που επιτρέπει την ελεύθερη κυκλοφορία του αέρα, αποφεύγοντας τις κοντινές συσκευές που παράγουν θερμότητα.



Δυνατότητα ανεξάρτητης τοποθέτησης του iT500

Για να είναι δυνατή η ανεξάρτητη τοποθέτηση του ρυθμιστή iT500, πρέπει να του κομψώσετε την βάση που συμπεριλαμβάνεται στο σετ.

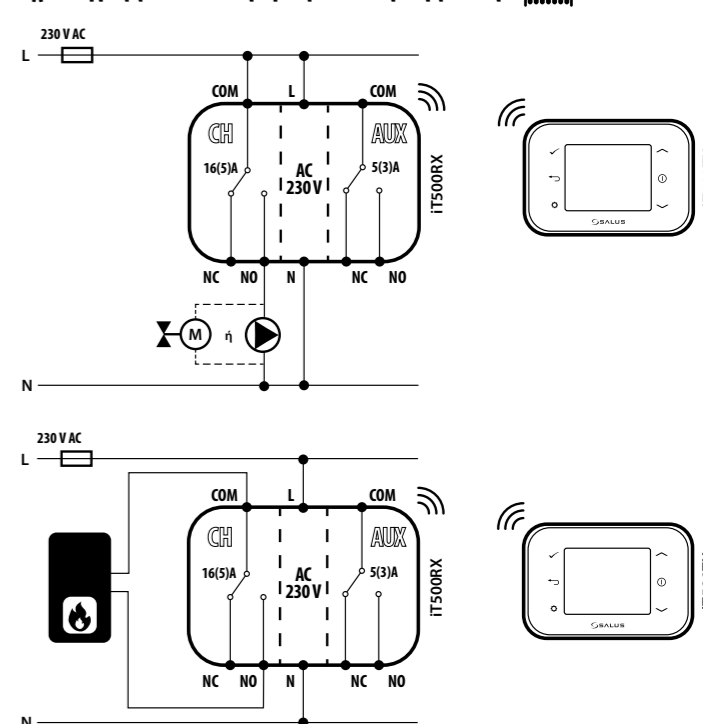
Περιγραφή των διακοπών του δέκτη iT500RX

- AUTO** - ο δέκτης λειτουργεί αυτόματα (σύμφωνα με τις υποδείξεις του ρυθμιστή ή της εφαρμογής)
- MANUAL** - ο δέκτης λειτουργεί χειροκίνητα (σύμφωνα με τις υποδείξεις του διακόπτη που βρίσκεται από κάτω)
- OFF** - δέκτης απενεργοποιημένος
- CH** - σε χειροκίνητη λειτουργία, συμπεριλαμβάνεται η ζώνη 1
- AUX** - σε χειροκίνητη λειτουργία, συμπεριλαμβάνεται η ζώνη 2
- CH/AUX** - σε χειροκίνητη λειτουργία, συμπεριλαμβάνονται αμφότερες οι ζώνες

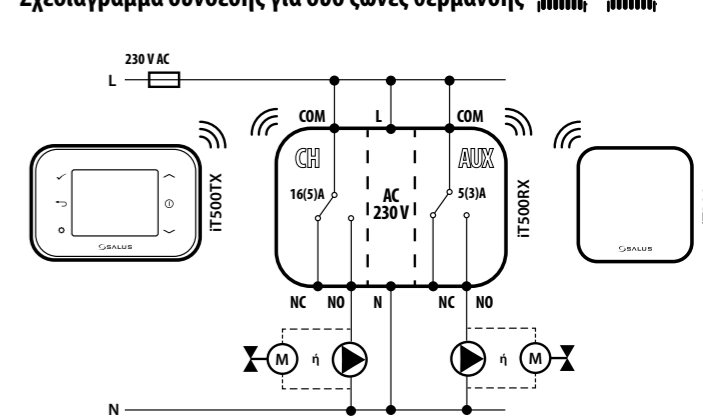
Περιγραφή ηλεκτρικών ενώσεων στον δέκτη iT500RX

	Ένωση	Περιγραφή
	L, N	Τροφοδοσία 230 V AC
CH (ζώνη 1)	NC	Επαφή κανονικά κλειστή
	NO	Επαφή κανονικά ανοικτή
	COM	Κοινή επαφή
AUX (ζώνη 2)	NC	Επαφή κανονικά κλειστή
	NO	Επαφή κανονικά ανοικτή
	COM	Κοινή επαφή

Σχεδιάγραμμα σύνδεσης για μία ζώνη θέρμανσης



Σχεδιάγραμμα σύνδεσης για δύο ζώνες θέρμανσης



Εγκατάσταση του δέκτη iT500RX

Προσοχή: Πριν την έναρξη των εργασιών με την συσκευή πρέπει να διακόψετε την τροφοδοσία του ηλεκτρικού ρεύματος.



Χαλαρώστε τις βίδες που βρίσκονται στο κάτω τμήμα της συσκευής, κι έπειτα αφαιρέστε το κάλυμμα του ρυθμιστή.

Στερεώστε το πίσω μέρος της συσκευής στον τοίχο με την βοήθεια των συμπεριλαμβανομένων πείρων. Συνδέστε τις ενώσεις σύμφωνα με το αντίστοιχο σχεδιάγραμμα.

Τοποθετήστε το εμπρόσθιο κάλυμμα του δέκτη κι έπειτα σφίξτε τις βίδες που βρίσκονται στο κάτω τμήμα της συσκευής.

Εγκατάσταση αισθητήρα iT300 στην επιτοίχια λαβή

Προσοχή: Ο αισθητήρας iT300 πωλείται ξεχωριστά, χρησιμοποιείται για τον έλεγχο της δεύτερης ζώνης θέρμανσης.



Εισάγετε τις μπαταρίες AAA στον χώρο μπαταριών, που βρίσκεται στο πίσω μέρος του αισθητήρα.

Εγκαταστήστε την επιτοίχια λαβή με την βοήθεια των πείρων που συμπεριλαμβάνονται στο σετ.

Εισάγετε τον αισθητήρα iT300 στην επιτοίχια λαβή.

Ενεργοποίηση του ρυθμιστή iT500

Κατά την ενεργοποίηση, ο θερμοστάτης θα δείχνει την κάτωθι αλληλουχία:

1. Εκδοχή προγραμματισμού OTA (Over The Air)
2. Εκδοχή προγραμματισμού ρυθμιστή iT500
3. Το εικονίδιο της υδρογείου σφαιράς θα εμφανιστεί όταν η ανασκευή συνδεθεί με το διαδίκτυο μέσω της διαδικτυακής πύλης iTG500. Αυτό θα συμβεί περίπου 20 δευτερόλεπτα μετά την ενεργοποίηση.
4. Το εικονίδιο της υδρογείου σφαιράς θα εμφανιστεί όταν η ανασκευή συνδεθεί με το διαδίκτυο μέσω της διαδικτυακής πύλης iTG500. Αυτό θα συμβεί περίπου 20 δευτερόλεπτα μετά την ενεργοποίηση.

Ζεύξη του δέκτη iT500RX με τον ρυθμιστή

1. Με την βοήθεια ενός αιχμηρού αντικείμενου (π.χ. ενός συνδετήρα), πιέστε το κουμπί SYNC που βρίσκεται στο κάτω μέρος του δέκτη.
2. Η κόκκινη διάδοσ του κάτω διακόπτη σηματοδοτεί την ετοιμότητα για ζεύξη με τον ρυθμιστή.
3. Για να ενεργοποιήσετε την οθόνη πιέστε το START.
4. Πιέστε και κρατήστε πατημένα τα πλήκτρα και για 3 δευτερόλεπτα.
5. Πατήστε το πλήκτρο ώστε να ξεκινήσει η διαδικασία ζεύξης.
6. Η διαδικασία ζεύξης διαρκεί μέχρι 10 λεπτά.
7. Όταν οι συσκευές ζευχθούν ορθά, στον δέκτη θα ανάψει η πράσινη ένδειξη. Πιέστε το πλήκτρο ή για να επιστρέψετε στην αρχική οθόνη.

ΛΕΙΤΟΥΡΓΙΑ ΑΣΦΑΛΕΙΑΣ: Στην περίπτωση που χαθεί το σήμα RF, το σύστημα θα παραμείνει ανοικτό για 4 λεπτά, και έπειτα κλειστό για 11 λεπτά. Αν θέλετε να απενεργοποιήσετε τη ΛΕΙΤΟΥΡΓΙΑ ΑΣΦΑΛΕΙΑΣ όταν η σύνδεση RF έχει χαθεί, τότε μετακινήστε τον διακόπτη στου iT500Rx στη θέση Manual ή στη θέση OFF.

Ζεύξη του αισθητήρα iT300 με τον ρυθμιστή

Προσοχή: Ο αισθητήρας iT300 πωλείται ξεχωριστά, χρησιμοποιείται για τον έλεγχο της δεύτερης ζώνης θέρμανσης.

1. Εισάγετε ένα λεπτό αντικείμενο (π.χ. έναν συνδετήρα) στο άνοιγμα της αριστερής πλευράς του περιβλήματος του iT300 και πατήστε παρατεταμένα για 2 δευτερόλεπτα.
2. Στην επάνω δεξιά γωνία του iT300 θα αναβοσβήνει μια κόκκινη ένδειξη.
3. Για να ενεργοποιήσετε την οθόνη πιέστε το START.
4. Πιέστε και κρατήστε πατημένα τα πλήκτρα και για 3 δευτερόλεπτα.
5. Πατήστε το πλήκτρο ώστε να ξεκινήσει η διαδικασία ζεύξης.
6. Η διαδικασία ζεύξης διαρκεί μέχρι 10 λεπτά.
7. Όταν οι συσκευές ζευχθούν επιτυχώς, στην οθόνη του ρυθμιστή θα βάλει να αναβοσβήνει το εικονίδιο της κεραίας. Πιέστε το πλήκτρο ή για επιστροφή στην αρχική οθόνη.

Προσοχή: Ο αισθητήρας iT300 θα πρέπει να τοποθετηθεί στο σωστό σημείο, ώστε να μπορεί να ελέγχει την ζώνη θέρμανσης που του αντιστοιχεί (π.χ. κάποιο όροφο ενός κτηρίου).

Η κόκκινη ένδειξη στον αισθητήρα iT300 ενδέχεται να ανάβει με κόκκινο χρώμα για κάποιο χρονικό διάστημα μετά.

Επιλογή διαμόρφωσης

Προσοχή: Το μενού αυτό θα πρέπει να χρησιμοποιείται αποκλειστικά από τον εγκαταστάτη επειδή οι αλλαγές του έχουν καταλυτική επίδραση στην λειτουργία του συστήματος θέρμανσης σας.

Σε οποιαδήποτε στιγμή μπορείτε να επιστρέψετε στο προηγούμενο βήμα πιέζοντας το πλήκτρο. Για επιστροφή στην κεντρική οθόνη πιέστε παρατεταμένα για 5 δευτερόλεπτα το πλήκτρο.

1. Για ενεργοποίηση της οθόνης πιέστε το START.
2. Πατήστε παρατεταμένα για 3 δευτερόλεπτα ταυτόχρονα τα πλήκτρα και.
3. Επιβεβαιώστε την επιλογή με το πλήκτρο.

Πιέστε το πλήκτρο ή για να επιλέξετε την επιθυμητή διαμόρφωση. Επιβεβαιώστε με το.

- 4a. Μία ζώνη θέρμανσης
- 4b. Δύο ζώνες θέρμανσης
- 4c. Μία ζώνη θέρμανσης + ζεστό νερό δικτύου ύδρευσης

Πιέστε το πλήκτρο ή για να επιλέξετε την λειτουργία θέρμανσης ή ψύξης.*

*Η λειτουργία ψύξης μπορεί να επιλεγεί μονάχα εάν το σύστημά σας είναι κατάλληλος προσαρμοσμένο.

GMT	GMT+1 ώρα	GMT+2 ώρα	GMT+3 ώρα
hr	1 hr	2 hr	3 hr
ΗΝΔΙΟΝΟ ΒΑΣΙΛΕΙΟ ΙΡΑΝΙΑ ΠΟΡΤΟΓΑΛΙΑ ΙΣΠΑΝΙΑ*	ΑΥΣΤΡΙΑ ΠΟΛΩΝΙΑ ΤΣΕΚΙΑΣΤΑΝΙΑ ΙΤΑΛΙΑ ΕΛΒΕΤΙΑ/ΣΕΒΟΥΡΓΟ ΟΛΛΑΝΔΙΑ/ΒΕΛΓΙΟ ΔΑΝΙΑ ΣΟΥΗΔΙΑ ΝΟΡΒΗΓΙΑ ΜΑΛΤΑ	ΚΡΟΑΤΙΑ ΣΕΡΒΙΑ ΒΟΣΝΙΑ ΣΛΟΒΕΝΙΑ ΣΛΟΒΑΚΙΑ	ΕΣΘΟΝΙΑ ΤΟΥΡΚΙΑ ΚΥΠΡΟΣ/ΕΛΛΑΔΑ ΡΟΥΜΑΝΙΑ ΡΩΣΙΑ* ΟΥΚΡΑΝΙΑ ΒΟΥΛΓΑΡΙΑ
			ΛΙΘΟΥΑΝΙΑ ΛΕΥΚΟΡΩΣΙΑ* ΦΙΝΛΑΝΔΙΑ ΜΟΛΔΑΒΙΑ ΛΕΤΟΝΙΑ ΡΩΣΙΑ*

8. Πιέστε το πλήκτρο ή για να ενεργοποιήσετε (ON) ή να απενεργοποιήσετε (OFF) την λειτουργία θέρμανσης ζώνης. Επιβεβαιώστε την επιλογή με το πλήκτρο.

Όταν η λειτουργία θερινής ώρας DST (Daylight Saving Time) είναι ενεργή, ο ρυθμιστής θα αλλάξει αυτόματα την ώρα από χειμερινή σε θερινή.

Ρύθμιση ώρας

Όταν ο ρυθμιστής iT500 συνδεθεί με το διαδίκτυο, η ώρα θα ενημερωθεί αυτόματα. Μπορείτε επίσης να ρυθμίσετε μόνοι σας την ώρα:

1. Πιέστε και κρατήστε πατημένο το πλήκτρο.
2. Ξαναπατήστε το πλήκτρο για να μεταβείτε στις περαιτέρω ρυθμίσεις.
3. Επιβεβαιώστε την επιλογή με το πλήκτρο.
4. Πιέστε το πλήκτρο ή για να επιλέξετε την μορφή της ώρας. Επιβεβαιώστε πιέζοντας.
5. Πατήστε το πλήκτρο ή για να ρυθμίσετε την ώρα. Επιβεβαιώστε την επιλογή με το πλήκτρο.
6. Αναλογικά με το βήμα 5 ρυθμίστε τα λεπτά, την ημερομηνία, τον μήνα καθώς και το έτος.

Μορφή λειτουργίας

1. Για να ενεργοποιήσετε την οθόνη πιέστε το START.
2. Πιέστε το πλήκτρο για να επιλέξετε ζώνη θέρμανσης* (αποκλειστικά κατά την ρύθμιση με δύο ζώνες ή με μία ζώνη + ζεστό νερό δικτύου)
3. Πιέστε και κρατήστε πατημένα τα πλήκτρα και για 3 δευτερόλεπτα.
4. Πιέστε το πλήκτρο ή για να αλλάξετε τρόπο λειτουργίας. Επιβεβαιώστε με το.

- AUTO** - αυτόματη λειτουργία (βάσει χρονοδιαγράμματος ή βάσει εφαρμογής)
- Χεροκίνητη λειτουργία**
- OFF** - αντιαπεκτική λειτουργία 5°C (η αλλαγή της θερμοκρασίας είναι εφικτή αποκλειστικά σε επίπεδο εφαρμογής)

Ρύθμιση θερμοκρασίας

Προσοχή: Κατά την αλλαγή θερμοκρασίας σε λειτουργία AUTO τελείται προσωρινή αντικατάσταση της θερμοκρασίας. Αυτό σημαίνει πως η ρυθμισθείσα θερμοκρασία θα ισχύει μέχρι το πλησιέστερο πρόγραμμα του χρονοδιαγράμματος.

1. Για να ενεργοποιήσετε την οθόνη πιέστε το START.
2. Πιέστε το πλήκτρο για να επιλέξετε ζώνη θέρμανσης* (αποκλειστικά κατά την ρύθμιση με δύο ζώνες ή με μία ζώνη + ζεστό νερό δικτύου)
3. Με την βοήθεια των πλήκτρων είτε ρυθμίστε την δοθείσα θερμοκρασία. Επιβεβαιώστε πιέζοντας.

3a. Πιέστε το πλήκτρο ή για να ρυθμίσετε την προσωρινή θέρμανση του ζεστού νερού του δικτύου (σε ώρες). Επιβεβαιώστε πιέζοντας.

3b. Πιέστε το πλήκτρο ή για να ρυθμίσετε την προσωρινή θέρμανση του ζεστού νερού του δικτύου (σε ώρες). Επιβεβαιώστε πιέζοντας.

Μπορείτε να ακυρώσετε την προσωρινή παράκαμψη πατώντας το πλήκτρο για 3 δευτερόλεπτα. Ο δείκτης ρύθμισης θα πρέπει να εξαφανιστεί.

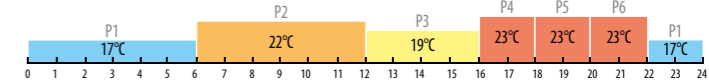
Κλειδώμα πλήκτρων

Για να ενεργοποιήσετε ή να απενεργοποιήσετε την λειτουργία κλειδώματος πλήκτρων πιέστε ταυτόχρονα και παρατεταμένα τα πλήκτρα και.

Ρύθμιση χρονοδιαγράμματος θερμοκρασιών ζωνών

Με την βοήθεια της εφαρμογής iT500 Plus μπορείτε εύκολα να ρυθμίσετε το χρονοδιάγραμμα. Εάν όμως επιθυμείτε να το ρυθμίσετε απευθείας από τον ρυθμιστή, προχωρήστε σύμφωνα με τις κάτωθι οδηγίες.

Κατά τον προγραμματισμό του ρυθμιστή iT500 οριοθετούνται 6 χρονικές περιόδους στην διάρκεια του 24ώρου και σε κάθε μία εκ των περιόδων μπορούμε να προσδώσουμε διαφορετική θερμοκρασία. Προγραμματίζοντας τις επιμέρους χρονικές περιόδους πρέπει να θυμίζουμε ότι ρυθμίζουμε την ώρα έναρξης του κάθε προγράμματος, π.χ. ρυθμίζοντας τον χρόνο του προγράμματος 1 για τις 06:00 η ώρα σημαίνει πως το πρόγραμμα αυτό θα διαρκεί από τις 06:00 μέχρι την ώρα έναρξης του προγράμματος 2. Παράδειγμα για 4 επίπεδα θερμοκρασιών σε 6 χρονικές περιόδους:



Προσοχή: Προγραμματίζοντας τον ρυθμιστή iT500 πρέπει να θυμίζουμε πως πρέπει να χρησιμοποιήσουμε και τις 6 χρονικές περιόδους. Εάν θέλουμε να ρυθμίσουμε μονάχα 2 επίπεδα θερμοκρασιών, μπορούμε να ρυθμίσουμε μία θερμοκρασία για τις χρονικές περιόδους 1 έως 5 και μία δεύτερη για την 6η χρονική περίοδο.

1. Για να ενεργοποιήσετε την οθόνη πιέστε το START.
2. Πιέστε παρατεταμένα το πλήκτρο επί 3 δευτερόλεπτα.
3. Επιβεβαιώστε την επιλογή με το πλήκτρο.
4. Πιέστε το πλήκτρο για να επιλέξετε ζώνη θέρμανσης* (αποκλειστικά σε διαμόρφωση δύο ζωνών)
5. Επιβεβαιώστε την επιλογή με το πλήκτρο.
6. Πιέστε το πλήκτρο για να επιλέξετε τον προγραμματισμό των ημερών της εβδομάδας (ολόκληρη ή εβδομάδα, καθημερινές + Σαββατοκύριακο, έκαστη ημέρα ξεχωριστά). Επιβεβαιώστε την επιλογή σας πιέζοντας το.
7. Πιέστε το πλήκτρο ή για να ρυθμίσετε την ώρα εκκίνησης του προγράμματος 1. Επιβεβαιώστε πιέζοντας το.
8. Πιέστε το πλήκτρο ή για να ρυθμίσετε το λεπτό εκκίνησης του προγράμματος 1. Επιβεβαιώστε με.
9. Πιέστε το πλήκτρο ή για να ρυθμίσετε την θερμοκρασία του προγράμματος 1. Επιβεβαιώστε πιέζοντας το. Προχωρήστε σύμφωνα με τα βήματα 7-9 για να ρυθμίσετε τα επόμενα προγράμματα.

Ρύθμιση χρονοδιαγράμματος για το ζεστό νερό του δικτύου

1. Για να ενεργοποιήσετε την οθόνη πιέστε το START.
2. Πιέστε παρατεταμένα το πλήκτρο επί 3 δευτερόλεπτα.
3. Επιβεβαιώστε την επιλογή με το πλήκτρο.
4. Πιέστε το πλήκτρο για να επιλέξετε το ζεστό νερό δικτύου.
5. Επιβεβαιώστε την επιλογή με το πλήκτρο.
6. Πιέστε το πλήκτρο για να επιλέξετε τον προγραμματισμό των ημερών της εβδομάδας (ολόκληρη ή εβδομάδα, καθημερινές + Σαββατοκύριακο, έκαστη ημέρα ξεχωριστά). Επιβεβαιώστε την επιλογή σας πιέζοντας το.
7. Πιέστε το πλήκτρο ή για να ρυθμίσετε την ώρα εκκίνησης του προγράμματος 1. Επιβεβαιώστε πιέζοντας το.
8. Πιέστε το πλήκτρο ή για να ρυθμίσετε το λεπτό εκκίνησης του προγράμματος 1. Επιβεβαιώστε με.
9. Ρυθμίστε την ώρα απενεργοποίησης του προγράμματος 1 ομοίως προς τα βήματα 7-8. Επιβεβαιώστε πιέζοντας. Προχωρήστε σύμφωνα με τα βήματα 7-9 για να ρυθμίσετε τα επόμενα προγράμματα.

Προσοχή: Κατά την ρύθμιση του χρονοδιαγράμματος για το ζεστό νερό δικτύου μπορείτε να ρυθμίσετε 3 χρονικές περιόδους (προγράμματα) ανά ημέρα. Για κάθε πρόγραμμα πρέπει να θέσετε την ώρα εκκίνησης και την ώρα ολοκλήρωσης της θέρμανσης.