



Instalační manuál

PRODUCER:
SALUS Controls Plc Units 8-10
Northfield Business Park Forge
Way, Parkgate, Rotherham S60
1SD, United Kingdom



www.saluscontrols.com

SALUS Controls je členem skupiny Computime limited.
Salus Controls plc si vyhrazuje právo na změnu specifikace, designu a materiálu produktu uvedeném v tomto manuálu bez předchozího upozornění.

Úvod

Termostat iT500 řídí Vaše vytápění a cirkulaci teplé vody z libovolného místa prostřednictvím telefonu nebo počítače. Váš telefon, počítač nebo notebook se připojují k systému pomocí stávajících širokopásmových připojení. Systém je bezdrátový, takže je snadné jej instalovat.

FUNKCE:

- ovládání a kontrola vytápění a časové spínání cirkulace TUV přes internet
 - možnost webového rozhraní, stejně jako mobilní aplikace pro systém IOS anebo Android - připojují se k systému pomocí stávajících širokopásmových připojení
 - dotykový displej
 - komunikace na frekvenci 868 MHz
 - 3 možnosti konfigurace systému:
 - jedna zóna ústředního topení
 - dvě zóny ústředního topení (nutné volitelné bezdrátové čidlo iT300 pro druhou zónu)
 - jedna zóna ústředního topení a cirkulace TUV podle časového harmonogramu
 - režim ECO & HOLIDAY
 - aplikace iT500 Plus volně ke stažení
- Obsah balení:**
- termostat iT500RX
 - přijímač iT500RX (bezdrátový kotlový přijímač).
 - internetová brána iTG500 - připojuje se přes krátký UTP kabel k širokopásmovému internetovému směrovači. Internetová brána umožňuje přístup k internetu a vzdálené ovládání vašeho systému.

Shoda výrobku

Tento produkt splňuje následující směrnice EU: Elektromagnetická kompatibilita 2014/30 / EU, Směrnice o nízkém napětí 2014/35 / EU, směrnice 2014/53 / EU a 2011/65 / EU. Kompletní informace jsou k dispozici na webové stránce www.saluslegal.com

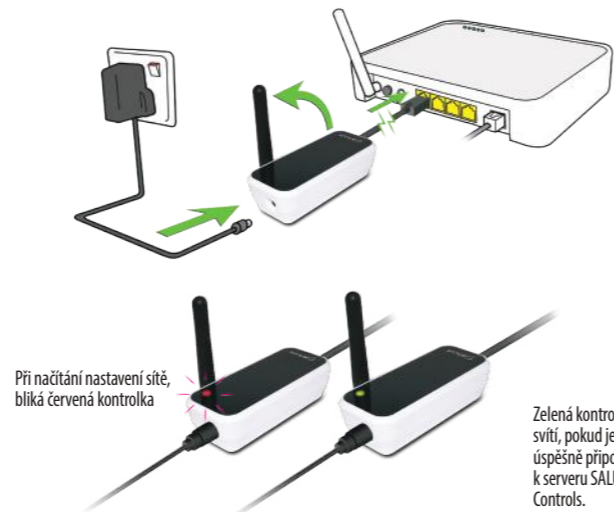
Bezpečnostní informace

Používejte v souladu s předpisy. Pouze pro vnitřní použití. Udržujte přístroj zcela suchý. Před čištěním jej odpojte od napájení a čistěte suchým hadříkem. Tento výrobek musí být instalován kvalifikovanou osobou a instalace musí být v souladu s pokyny, normami a předpisy platnými pro město, zemi nebo stát, kde je výrobek instalován.

Technické informace

- Napájení:** iT500 - 2 x AA baterie
iT300 - 2 x AAA baterie
iT500RX - 230V AC 50Hz
- Maximální zátěž:** CH1: 16 A odporová, 5 A indukční
CH2: 5 A odporová, 3 A indukční
- Rozsah řízení teploty:** 5°C - 35°C (nastavení po 0,5°C)
- Protizámrazná teplota:** 5°C - 9°C (nastavení po 0,5°C)
- Hystereze:** 1°C
- Teplota skladování:** od -20°C do 60°C
- Třída krytí IP:** IP 30

Připojení brány k vašemu stávajícímu routeru



Při načítání nastavení sítě, bliká červená kontrolka

Zelená kontrolka trvale svítí, pokud je iT500 úspěšně připojen k serveru SALUS Controls.

Vložení baterií do termostatu iT500

1. Odstraňte kryt baterie na spodní části termostatu iT500.
2. Poznamenejte si sériové číslo vytištěné uvnitř termostatu iT500.
3. Vložte první baterii na pravou stranu do prostoru uvnitř termostatu iT500.
4. Vložte druhou baterii na levou stranu do prostoru uvnitř termostatu iT500.
5. Zajistěte, aby byly baterie bezpečně nasazeny v termostatu iT500.
6. Nasadte zpět kryt baterie na spodní části termostatu iT500.

Zde si můžete poznamenat sériové číslo STA Vašeho termostatu pro pozdější použití:

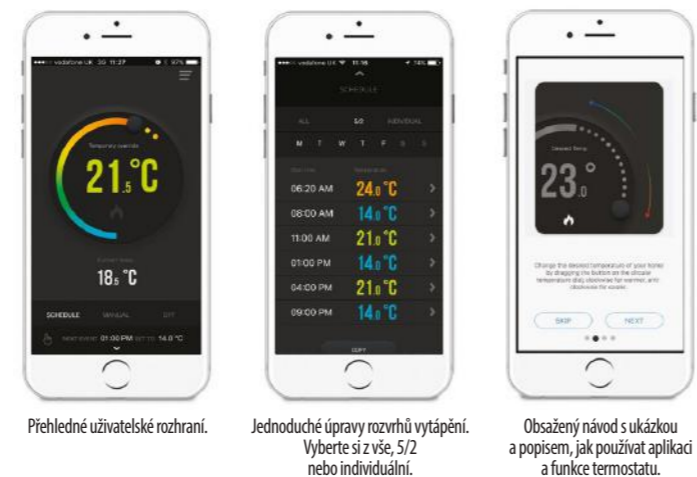


Aplikace iT500 Plus

Stáhněte si aplikaci iT500 Plus, vytvořte si účet a zaregistrujte zařízení. Postupujte podle pokynů na obrazovce pro dokončení všech kroků.

- Funkce dostupné pouze v aplikaci:
- režim dovolená
 - změna protizámrazné teploty
 - manuální režim
 - jednoduché nastavení plánu

K jednomu účtu můžete přidat několik termostatů iT500.



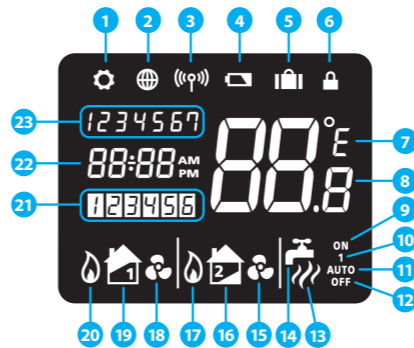
Prehledné uživatelské rozhraní.

Jednoduché úpravy rozvrhů vytápění. Vyberte si z více, 5/2 nebo individuální.

Obsažený návod s žádoucími a popisem, jak používat aplikaci a funkce termostatu.

Popis ikon na LCD displeji

1. Indikátor nastavení
2. Indikátor internetu
3. Indikátor RF signálu
4. Indikátor vybité baterie
5. Indikátor dovolené
6. Indikátor zámku tlačítek
7. Teplotní jednotka
8. Ukazatel teploty
9. Cirkulace TUV v nepřetržitějším režimu
10. Ovládání programu cirkulace TUV
11. Automatický režim
12. Protizámrazný režim
13. Požadavek na topení
14. Indikátor cirkulace TUV
15. Indikátor režimu chlazení (zóna 2)
16. Indikátor zóny 2
17. Indikátor režimu vytápění (zóna 2)
18. Indikátor režimu chlazení (zóna 1)
19. Indikátor zóny 1
20. Indikátor režimu vytápění (zóna 1)
21. Indikátor čísla programu
22. Zobrazení hodin
23. Zobrazení dne v týdnu



Funkce tlačítek

- ✓ - Potvrzení
- ↶ - Zvýšení
- ↷ - Snižování
- ↶ ↷ - Zpět
- ⌚ - Zapnutí displeje (zvýrazněné zobrazení)
- ⚙️ - Nastavení / změna zóny

Instalace dokovací stanice na stěnu (volitelné)

Nejlépeších výsledků dosáhnete při montáži zařízení iT500 cca 1,5 m od úrovně země.

1. Přišroubujte nástěnný držák na stěnu pomocí dodaného montážního příslušenství.
2. Po úspěšném připevnění držáku, zajistěte iT500 tak, že zarovnáte otvor na zadní straně termostatu s držákem a vtláčíte termostat do držáku (dojde k zacvaknutí).
3. Po připevnění na místo zajistěte, aby termostat byl bezpečně usazen na držáku.

Volně stojící termostat iT500

Pro volbu volně stojícího termostatu jednoduše zasuněte samostatný odkládací stojan do zadní části termostatu.



Funkce přepínačů přijímače iT500RX

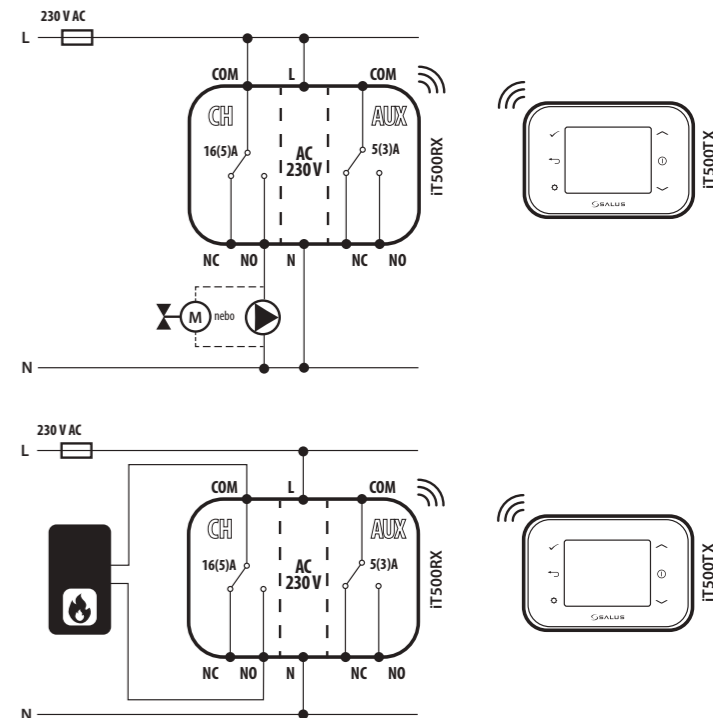
1. **AUTO** - přijímač pracuje v automatickém režimu (pracuje podle termostatu nebo aplikace)
2. **MANUAL** - přijímač pracuje podle přepínače umístěného níže
3. **OFF** - přijímač je vypnutý
4. **CH** - v manuálním režimu je zóna 1 zapnutá
5. **AUX** - v manuálním režimu je zóna 2 zapnutá
6. **CH/AUX** - v manuálním režimu, zóna 1 a zóna 2 (nebo TUV) jsou zapnuty



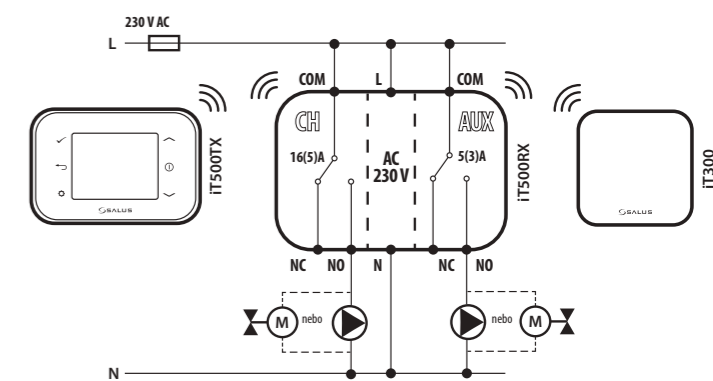
Popis svorek přijímače iT500RX

	Název svorky	Funkce
	L, N	230V AC napájení
CH (zóna 1)	NC	Normálně uzavřený kontakt
	NO	Normálně otevřený kontakt
	COM	Vstupní kontakt (společný)
AUX (zóna 2)	NC	Normálně uzavřený kontakt
	NO	Normálně otevřený kontakt
	COM	Vstupní kontakt (společný)

Schémata zapojení pro jednu zónu ÚT



Schémata zapojení pro dvě zóny ÚT



Instalace přijímače iT500RX

Poznámka: Před instalací nebo prací na všech součástech vždy vypněte napájecí kabel.

1. Povolte šrouby ve spodní části přijímače a uvolněte (vyklopte) přední část jednotky.
2. Připevňte zadní část přijímače na stěnu pomocí dodaného montážního příslušenství. Poté zapojte přijímač.
3. Zaklopte přední část přijímače zpět a utáhněte šrouby na spodní straně přijímače.

Montáž nástěnného držáku a montáž iT300

Poznámka: iT300 se prodává samostatně. Může být použit pouze tehdy, pokud váš systém nastavíte pro dvě zóny ÚT.

1. Vložte 2x baterie AAA do pouzdra na baterie pod krytem na zadní straně jednotky iT300.
2. Připevňte nástěnný držák na stěnu pomocí dodaného montážního příslušenství.
3. Zarovnejte držáky na zadní straně jednotky iT300 a zasuněte čidlo na konzolu.

Nastavení termostatu iT500

Po prvním zapnutí přístroje iT500 bude displej procházet následující sekvencí.

- OTA (Over The Air operated software) verze software
- iT500 verze software
- Pokud se přístroj automaticky připojí k internetu prostřednictvím brány SALUS iTG500, zobrazí se ikona zeměkoule. Mělo by to trvat přibližně 20 sekund.

Párování iT500 s přijímačem iT500RX

- Pomocí papírové spony stiskněte spínač v otvoru označeného SYNC ve spodní části přijímače iT500RX.
- Spodní přepínač bude svítit trvale červeně, když je přijímač iT500RX připraven k párování. Nyní přejděte na termostat iT500.
- Stiskněte tlačítko napájení pro zvýraznění displeje.
- Stiskněte a podržte tlačítko a na 3 sekundy.
- Stisknutím tlačítka spustíte proces párování.
- Proces párování může trvat až 10 minut.
- Pokud přijímač iT500RX a termostat iT500 jsou spárovány, potom bude přepínač svítit trvale zeleně. Stisknutím tlačítka nebo se vrátíte na domovskou obrazovku.

REŽIM FAILSAFE: V případě ztráty RF signálu bude váš systém zapnut po dobu 4 minut a vypnut po dobu 11 minut. Pokud chcete vypnout funkci REŽIM FAILSAFE při ztrátě RF spojení, posuňte posuvný přepínač na iT500RX do polohy Manual nebo OFF.

Párování iT300 k termostatu iT500

- Pro spárování iT300 s termostatem vložte kancelářskou sponku nebo podobný předmět do otvoru na levé straně iT300 na 2 sekundy.
- V pravém horním rohu zařízení iT300 bude blikat červená dioda.
- Stiskněte tlačítko napájení pro zvýraznění displeje.
- Stiskněte a podržte tlačítko a na 3 sekundy.
- Stisknutím tlačítka spustíte proces párování.
- Proces párování může trvat až 10 minut.
- Když je termostat iT500 úspěšně spároval s iT300, anténa přestane blikat. Stisknutím tlačítka nebo se vrátíte na domovskou obrazovku.

Čidlo iT300 by mělo být instalováno v oblasti domu, ze které bude zřízena druhá zóna, např. druhá podlaží.

Mějte na paměti, červená LED dioda na iT300 bude nadále blikat až do konce časového limitu.

Výběr konfigurace systému

Toto nastavení by mělo být měněno pouze instalačním pracovníkem, protože změny mohou mít vliv na Váš vytápěcí systém.

Kdykoliv se můžete vrátit k předchozímu kroku nebo podržet po dobu 5 sekund, abyste se vrátili na domovskou obrazovku.

- Stiskněte tlačítko napájení pro zvýraznění displeje.
- Stiskněte a podržte tlačítko a na 3 sekundy.
- Stiskněte tlačítko pro potvrzení.

Stisknutím tlačítka nebo vyberte konfiguraci systému. Pro potvrzení stiskněte tlačítko.

- 4a: Jedna zóna ÚT.
- 4b: Dvě zóny ÚT.
- 4c: Jedna zóna ÚT + cirkulace TUV.

5a nebo 5b nebo 5c

6 Stisknutím tlačítka nebo vyberte režim vytápění nebo chlazení. Stiskněte tlačítko pro potvrzení. * Chlazení lze zvolit pouze tehdy, pokud váš systém tuto funkci podporuje.

7 Stiskněte tlačítko nebo vyberte časové pásmo (GMT). Stiskněte tlačítko pro potvrzení.

GMT	GMT+1 Hour	GMT+2 Hour	GMT+3 Hour
UK IRELAND PORTUGAL ICELAND*	AUSTRIA POLAND GERMANY CZECH SPAIN FRANCE ITALY SWITZERLAND LUXEMBOURG HOLLAND	BELGIUM DENMARK SWEDEN NORWAY MALTA CROATIA SERBIA BOSNIA SLOVENIA SLOVAKIA	ESTONIA TURKEY CYPRUS GREECE ROMANIA RUSSIA UKRAINE
		BULGARIA LITHUANIA BELARUS* FINLAND MOLDOVA LATVIA	RUSSIA*

Země označené * nepoužívají letní čas. Podrobnosti naleznete níže.

DST (letní čas) ZAP automaticky změni čas při přechod z letního na zimní čas a obráceně.

8 Stiskněte tlačítko nebo zapnout nebo vypnout funkci letního času. Stiskněte tlačítko pro potvrzení.

Nastavení času a data

Po připojení termostatu iT500 k internetu se automaticky nastaví čas a datum. Tyto hodnoty však můžete nastavit také ručně.

- Stiskněte a podržte tlačítko.
- Stiskněte znovu tlačítko pro změnu hodnoty.
- Stiskněte tlačítko pro potvrzení.
- Stiskněte tlačítko nebo pro nastavení formátu hodin 12 nebo 24. Stiskněte tlačítko pro potvrzení.
- Stiskněte tlačítko nebo pro nastavení hodin. Stiskněte tlačítko pro potvrzení.
- Provedte stejné kroky pro nastavení minut, dne, měsíce a roku.

Provozní režimy

AUTO - automatický režim (pracuje podle plánu)

Trvalý manuální režim

OFF - protizámrzný režim 5°C (změna teploty je dostupná pouze prostřednictvím aplikace)

- Stiskněte tlačítko napájení pro zvýraznění displeje.
- Stiskněte tlačítko pro výběr teplotní zóny nebo TUV.
- Stiskněte a podržte tlačítko a na 3 sekundy.
- Stiskněte tlačítko nebo pro výběr provozního režimu. Stiskněte tlačítko pro potvrzení.

Nastavení teploty

Poznámka: Pokud nastavíte teplotu v režimu AUTO (dočasný manuální režim), požadovaná teplota bude udržována, dokud nezačne další program v nastaveném plánu.

- Stiskněte tlačítko napájení pro zvýraznění displeje.
- Stiskněte tlačítko pro výběr teplotní zóny nebo TUV.
- Stiskněte tlačítko nebo pro změnu teploty. Stiskněte tlačítko pro potvrzení.

3a Stiskněte tlačítko nebo pro změnu teploty. Stiskněte tlačítko pro potvrzení.

3b Nastavte počet hodin, jedná se o délku sepnutí výstupu cirkulace TUV. Stisknutím nebo Stiskněte tlačítko pro potvrzení.

Dočasný manuální režim můžete zrušit podržením tlačítka po dobu 3 sekund. Indikátor nastavení by měl zmizet.

Zámek kláves

Chcete-li uzamčít nebo odemčít klávesy termostatu, stiskněte a podržte tlačítko a tlačítko.

Programový plán topné zóny ÚT

Můžete snadno nastavit svůj plán pomocí aplikace iT500 Plus. Chcete-li nastavit plány přímo na termostatu iT500, postupujte podle pokynů uvedených níže.

V termostatu iT500 můžete definovat 6 časových úseků na den. Můžete nastavit různé úrovně teploty pro každý časový úsek. Během programování konkrétního časového úseku musíte mít na paměti, že se chystáte nastavit, kdy bude program spuštěn. Například pokud nastavíte časový úsek 1 na 6:00 (AM), znamená to, že program bude spuštěn v 6:00 (AM) a bude trvat až do času nastaveného začátku časového úseku 2. Příklad 4 teplotních úrovní pro 6 časových úseků:

Poznámka: Při nastavování programového plánu, musíte vždy nastavit všech 6 časových úseků. Tj. pokud chcete nastavit 2 časové úseky s různými teplotami, musíte nastavit první úroveň teploty pro úseky 1 až 5 a nastavit druhou úroveň teploty pouze pro časový úsek 6.

- Stiskněte tlačítko napájení pro zvýraznění displeje.
- Stiskněte a podržte tlačítko na 3 sekundy.
- Stiskněte tlačítko pro potvrzení.
- Stisknutím tlačítka vyberte teplotní zónu.
- Stiskněte tlačítko pro potvrzení.
- Stiskněte tlačítko pro výběr teplotní zóny.
- Stiskněte tlačítko nebo pro nastavení počáteční hodiny pro úsek 1. Stiskněte tlačítko pro potvrzení.
- Stiskněte tlačítko nebo pro nastavení počáteční minuty pro úsek 1. Stiskněte tlačítko pro potvrzení.
- Stiskněte tlačítko nebo pro nastavení úrovně teploty úseku 1. Potvrďte tlačítkem. Postupujte podle kroků 7-9 pro nastavení dalších úseků.

Programový plán cirkulace TUV

- Stiskněte tlačítko napájení pro zvýraznění displeje.
- Stiskněte a podržte tlačítko na 3 sekundy.
- Stiskněte tlačítko pro potvrzení.
- Stiskněte tlačítko pro výběr cirkulace TUV.
- Stiskněte tlačítko pro potvrzení.
- Stiskněte tlačítko pro výběr vše, 5/2 nebo individuální. Stiskněte tlačítko pro potvrzení.
- Stiskněte tlačítko nebo pro nastavení hodiny zapnutí pro úsek 1. Stiskněte tlačítko pro potvrzení.
- Stiskněte tlačítko nebo pro nastavení minuty zapnutí pro úsek 1. Stiskněte tlačítko pro potvrzení.
- Nastavte čas vypnutí pro úsek 1 stejně jako v kroku 7-8. Stiskněte tlačítko pro potvrzení. Postupujte podle kroků 7-9 pro nastavení dalších úseků.

Poznámka: V programovém plánu cirkulace TUV můžete nastavit 3 úseky za den (3 časy zapnutí a vypnutí). Pro každý úsek musíte definovat čas startu a čas konce.