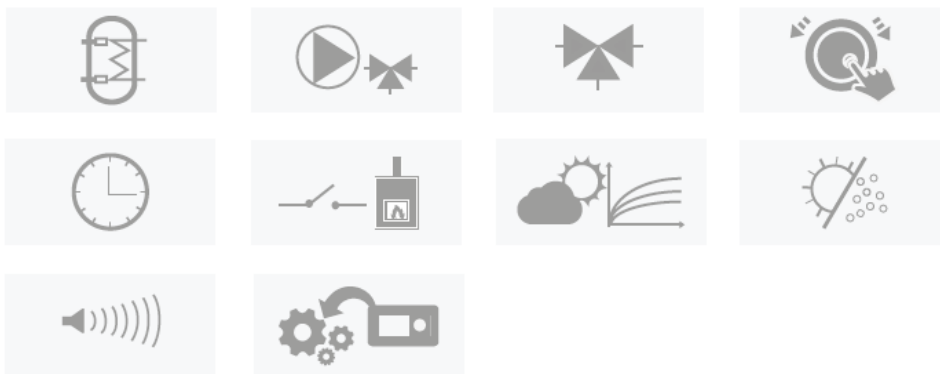


REGULÁTOR TEPLoty

# WT100

PRO EKVITERMNÍ REGULACI TOPNÉHO OKRUHU



## NÁVOD K INSTALACI A OBSLUZE

VERZE: 1.4\_CZ

VERZE SOFTWARE:

v01.XX.XX



## OBSAH

|      |  |    |
|------|--|----|
| 1    | BEZPEČNOSTNÍ POKYNY .....                        | 4  |
| 2    | ZÁKLADNÍ INFORMACE .....                         | 5  |
| 3    | INFORMACE O DOKUMENTACI .....                    | 5  |
| 4    | USCHOVÁNÍ DOKUMENTACE.....                       | 5  |
| 5    | POUŽITÉ SYMBOLY .....                            | 5  |
| 6    | SMĚRNICE 2012/19/UE.....                         | 5  |
| 7    | OVLÁDÁNÍ REGULÁTORU.....                         | 8  |
| 7.1  | POPIS HLAVNÍHO OKNA .....                        | 8  |
| 7.2  | FUNKCE REGULÁTORU.....                           | 8  |
| 8    | MAIN MENU (HLAVNÍ NABÍDKA) .....                 | 9  |
| 8.1  | WORK MODE (PROVOZNÍ REŽIM) .....                 | 9  |
| 8.2  | SCHEDULE (ČASOVÝ PLÁN).....                      | 9  |
| 8.3  | SUMMER/WINTER (LÉTO/ZIMA) .....                  | 10 |
| 8.4  | GENERAL SETTINGS (OBECNÁ NASTAVENÍ).....         | 10 |
| 8.5  | INFORMATION (ÚDAJE).....                         | 10 |
| 8.6  | DALŠÍ FUNKCE .....                               | 10 |
| 9    | HYDRAULICKÁ SCHÉMATA .....                       | 12 |
| 9.1  | SCHÉMA 1.....                                    | 12 |
| 9.2  | SCHÉMA 2.....                                    | 13 |
| 9.3  | SCHÉMA 3.....                                    | 14 |
| 10   | INSTALACE REGULÁTORU .....                       | 15 |
| 10.1 | PODMÍNKY OKOLNÍHO PROSTŘEDÍ .....                | 15 |
| 10.2 | MONTÁŽNÍ POŽADAVKY .....                         | 15 |
| 11   | ZAPOJENÍ VNĚJŠÍCH OBVODŮ.....                    | 16 |
| 12   | PŘIPOJENÍ K ELEKTRICKÉ SÍTI .....                | 17 |
| 12.1 | UPEVNĚNÍ VNĚJŠÍCH VODIČŮ .....                   | 17 |
| 12.2 | PŘIPOJENÍ SNÍMAČŮ TEPLoty .....                  | 18 |
| 12.3 | PŘIPOJENÍ SNÍMAČE VENKOVNÍ TEPLoty (POČASÍ) .... | 18 |
| 12.4 | KONTROLA SNÍMAČE TEPLoty.....                    | 19 |
| 12.5 | PŘIPOJENÍ POKOJOVÉHO TERMOSTATU .....            | 19 |
| 12.6 | PŘIPOJENÍ TEPELNÉHO ZDROJE .....                 | 19 |
| 13   | SERVICE MENU (PŘEHLED SERVISNÍ NABÍDKY) .        | 20 |
| 14   | SERVICES SETTINGS (SERVISNÍ NASTAVENÍ) .....     | 21 |
| 14.1 | HEATING CIRCUIT (TOPNÝ OKRUH) .....              | 21 |
| 14.2 | HEAT SOURCE (TEPELNÝ ZDROJ).....                 | 21 |
| 14.3 | PROTECTION (OCHRANA) .....                       | 22 |
| 14.4 | OTHER PARAMETERS (DALŠÍ PARAMETRY).....          | 22 |
| 15   | FUNKCE .....                                     | 23 |
| 15.1 | ZPRÁVY.....                                      | 23 |
| 15.2 | TOPNÝ OKRUH.....                                 | 23 |
| 15.3 | OCHRANA PROTI ZAMRZNUTÍ.....                     | 24 |
| 15.4 | VÝPNUTÍ NAPÁJENÍ.....                            | 24 |
| 15.5 | OCHRANA OCHLAZOVÁNÍM .....                       | 24 |
| 15.6 | FUNKCE ZABRAŇUJÍCÍ NEFUNKČNOSTI ČERPADLA .....   | 24 |
| 15.7 | VÝMĚNA POJISTKY.....                             | 25 |
| 16   | PODMÍNKY PŘI SKLADOVÁNÍ A DOPRAVĚ .....          | 25 |
| 17   | TECHNICKÉ ÚDAJE.....                             | 25 |

## 1 BEZPEČNOSTNÍ POKYNY



Požadavky na bezpečnost jsou uvedeny v jednotlivých kapitolách tohoto návodu. Kromě těchto požadavků je nutné dodržovat také následující pokyny.

- Před zahájením montáže, opravy nebo údržby, a rovněž při provádění veškerých připojovacích prací, je nutné odpojit síťové napájení a ujistit se, že svorky ani vodiče nejsou pod napětím.
- Po vypnutí regulátoru může být na jeho svorkách nebezpečné napětí.
- Regulátor smí být používán výlučně v souladu s jeho určením.
- Hodnoty programovaných parametrů je třeba nastavit v závislosti na příslušném objektu a hydraulickém systému.
- Montáž regulátoru smí provádět výlučně kvalifikovaný montážní technik v souladu s aktuálně platnými normami a předpisy.
- Regulátor není nejiskřící elektrické zařízení. V případě závady může být zdrojem jiskření nebo vysoké teploty, a v prostředí s hořlavými plyny či popelem může způsobit požár nebo výbuch.
- Změny v naprogramovaných parametrech by měla provádět osoba obeznámená s tímto návodem.
- Používejte pouze v topných okruzích provedených v souladu s aktuálně platnými předpisy.
- Elektrický obvod s regulátorem by měl být chráněn samostatnou pojistkou odpovídající hodnoty.
- Nepoužívejte regulátor s poškozeným krytem.
- Neprovádějte úpravy regulátoru.
- Regulátor je vybaven elektronikou odpojující připojená zařízení (provoz 2.B podle EN 60730-1).
- Před demontáží krytu vždy zařízení odpojte od napájení.
- Instalaci regulátoru musí provádět autorizovaný odborný technik v souladu s požadavky EN 60335-1.
- Zkrat na výstupech zařízení vede k jeho zničení (ne na výstupu COM-NO).
- Neprovozujte zařízení vykazující chybnou funkci ani zařízení opravovaná neautorizovanými osobami.

- Neinstalujte zařízení na hořlavé materiály.

## 2 Základní informace

Regulátor WT100 je navržen pro ekvitermní regulaci teploty v topném okruhu s trojcestným nebo čtyřcestným směšovacím ventilem vybaveným třípolohovým servopohonem s možností připojení oběhového čerpadla a regulace zdroje tepla suchým kontaktem.

Hlavní funkce zařízení:

- ekvitermní regulace – nastavení teploty topného okruhu se provádí na základě naprogramované teplotní křivky a naměřené venkovní teploty,
- sezónní vytápění se samočinnou detekcí,
- funguje s pokojovým termostatem
- regulace zdroje tepla
- implementována ochrana vratné vody (proti nízké teplotě vratné vody) – ochrana proti varu vody v kotli (na tuhá paliva) při zkratu kotle.

Regulátor je vybaven časovačem (provoz hodin je zachován po dobu 48 h po vypnutí regulátoru).

Ovládání regulátoru je snadné a intuitivní. Regulátor je určen pro použití v domácnosti a obdobném prostředí, případně v méně náročném průmyslovém prostředí.

## 3 Informace o dokumentaci

Návod k regulátoru je rozdělen do dvou částí: pro uživatele a pro montážní techniky. Uživatel by si měl přečíst celý návod, protože obě jeho části obsahují informace důležité pro bezpečnost.

Neodpovídáme za škody způsobené nedodržováním těchto pokynů.

## 4 Uschování dokumentace

Uschovejte tento návod k montáži a obsluze spolu s další příslušnou dokumentací na bezpečném místě, abyste ho mohli kdykoliv použít. V případě přemístění nebo prodeje zařízení předejte tuto dokumentaci novému uživateli či vlastníkovi.

## 5 Použité symboly

V tomto návodu jsou použity následující grafické symboly:



- užitečné informace a tipy,



- důležité informace týkající se nebezpečí poškození majetku, ohrožení zdraví nebo života.

Upozornění: Důležité informace byly vyznačeny výše uvedenými symboly, aby usnadnili srozumitelnost tohoto návodu. To však nezbavuje uživatele ani instalačního technika odpovědnosti za dodržování požadavků, které nejsou vyznačeny symboly.

## 6 SMĚRNICE 2012/19/UE

Produkt splňuje požadavky Směrnice Evropského parlamentu a rady 2012/19/EU ze dne 4.7.2012 o odpadních elektrických a elektronických zařízeních (WEEE), podle nichž je označen následujícím symbolem, který informuje, že je předmětem zvláštního sběru.



Povinnosti po skončení životnosti výrobku:

- recyklovat obaly a produkt na konci období užívání v odpovídající recyklingové firmě,
- nevyhazovat výrobek do odpadkového koše společné s běžnými odpady,
- nepálit výrobek.

Dodržováním výše uvedených povinností řízené likvidace odpadních elektrických a elektronických zařízení vylučujete škodlivé účinky na životní prostředí a nebezpečí pro lidské zdraví.



NÁVOD K OBSLUZE REGULÁTORU

# WT100

---

## 7 Ovládání regulátoru

Regulátor je vybaven systémem **TOUCH&PLAY**, který usnadňuje ovládání. Kodér se ovládá otáčením a stisknutím. Regulátor se zapíná stisknutím a přidržením kolečka kodéru po dobu 3 sekund. Jakmile se zobrazí zpráva „Active regulator? (Zapnout regulátor?)“, zvolte **YES (Ano)**. Zobrazí se hlavní obrazovka. Dalším stisknutím vyvoláte hlavní nabídku.

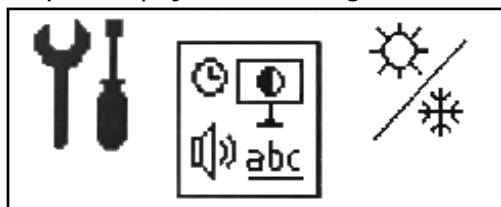


Otáčením kodéru Touch&Play zvyšujete nebo snižujete hodnotu upravovaného parametru. Jedná se o prvek rychlého ovládání regulátoru. Krátkým stisknutím kodéru zadáte zvolený parametr nebo potvrdíte vybranou hodnotu.

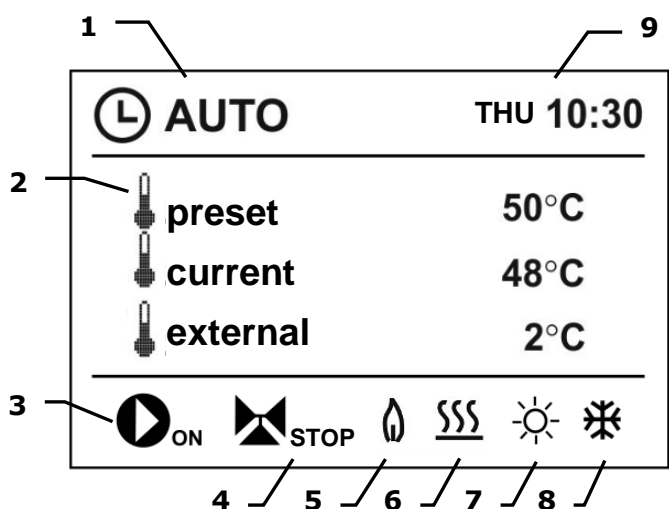


Stisknutím kodéru na 3 sekundy opustíte vybraný parametr nebo nepotvrdíte vybranou hodnotu.

Všechna nastavení regulátoru provádíte pomocí rotujícího systému nabídek. Po vyvolání hlavní nabídky se na displeji zobrazí symboly zastupující funkce regulátoru.



### 7.1 Popis hlavního okna



1. Provozní režimy regulátoru:

- režim OFF (VYPNUTO)
- režim AUTO (provoz s hodinami)
- režim COMFORT (POHODA)
- režim ECONOMY (ÚSPORNOST)
- režim AUTO-ECO

2. Teplota: nastavená (preset), aktuální (current) a venkovní (external)

3. Čerpadlo topného okruhu: ON (ZAPNUTO), OFF (VYPNUTO)

4. Poloha servopohonu směšovacího ventilu: ON - otevřeno, OFF - zavřeno, STOP - vypnuto.

5. Provozní tepelný zdroj (kotel zapnutý)

6. Údaje pokojového termostatu:  
žádný symbol - termostat je vypnut

- vytápění - pokojová teplota je nižší než nastavená hodnota.

- vytápění vypnuto - pokojová teplota je vyšší než nastavená hodnota.

7. Aktivní režim SUMMER (LÉTO)

8. Aktivní funkce ochrany proti zamrznutí

9. Čas a den v týdnu.

### 7.2 Funkce regulátoru

#### Heat source (Tepelný zdroj):

Regulátor ovládá činnost tepelného zdroje, například automatického plynového, olejového nebo peletového kotle, který zapíná a vypíná v závislosti na množství tepla odebraného soustavou ústředního vytápění. Zapínání a vypínání tepelného zdroje lze naprogramovat v časových úsecích v nabídce **Schedule (Časový plán)**.

#### Heating circuit (Topný okruh):

Regulátor ovládá činnost jednoho okruhu přímého vytápění (radiátorového nebo podlahového), vybaveného směšovacím ventilem a oběhovým čerpadlem. Řízení topného okruhu (snížení nastavené teploty) lze naprogramovat v časových úsecích v nabídce **Schedule (Časový plán)**.

#### Způsob řízení teploty

- *Weather control (Řízení podle počasí)* - na základě signálu ze snímače venkovní teploty je vypočtena teplota vody v topném okruhu. Výsledkem je, že pokojová teplota ve



vytápěných místnostech je udržována na předem nastavené hodnotě bez zřetele na změny venkovní teploty.

- *Continuous control (Plynulé řízení)* – nastavená teplota vody v topném okruhu je udržována konstantní bez vlivu změn venkovní teploty.



Nastavení teploty probíhá v **servisní nabídce (Service menu)** (popis dále v příručce).

## 8 Main menu (Hlavní nabídka)

|  |
|--|
| <b>Main menu (Hlavní nabídka)</b>  |
| <b>Information (Údaje)</b>   |
| <b>Work mode (Provozní režim)</b>  |
| <ul style="list-style-type: none"> <li>• OFF (Vypnuto)</li> <li>• Auto (Automatika)</li> <li>• Comfort (Pohoda)</li> <li>• Economy (Úspornost)</li> <li>• Auto-Eco</li> </ul>  |
| <b>Schedule (Časový plán)</b>  |
| <ul style="list-style-type: none"> <li>• Circuit (Okruh)</li> <li>• Heat source (Tepelný zdroj)</li> </ul>   |
| <b>Summer\Winter (Léto/zima)</b>   |
| <ul style="list-style-type: none"> <li>• SUMMER (Režim LÉTO):<br/>OFF (Vypnuto), ON (Zapnuto), Auto (Automatika)</li> <li>• Summer mode ON temp.<br/>(Teplota zapnutí letního režimu)<br/>[rozsah 5..35°C, tovární 20]</li> <li>• Summer mode OFF temp.<br/>(Teplota vypnutí letního režimu)<br/>[rozsah 1..22°C, tovární 18]</li> </ul> |
| <b>General settings (Obecná nastavení)</b>   |
| <ul style="list-style-type: none"> <li>• Clock (Hodiny)</li> <li>• Screen brightness (Jas obrazovky)</li> <li>• Screen contrast (Kontrast obrazovky)</li> <li>• Sound (Zvuk)</li> <li>• Language (Jazyk)</li> </ul>  |
| <b>Service settings (Servisní nastavení)</b>   |

### 8.1 Work mode (Provozní režim)

Tato volba se používá k zapnutí odpovídajícího provozního režimu regulátoru podle preferencí uživatele.

Chcete-li provozní režim změnit, zvolte:

**Main menu** → **Work mode**

- **OFF** – regulátor vypne topný okruh. Funkce ochrany proti zamrznutí je zapnutá, dokud je zapnutá v servisní nabídce.



Nastavením tohoto provozního režimu rovněž vypnete tepelný zdroj. Tepelný zdroj se nevypne,

je-li funkce tepelného vyrovnávání zapnutá.

- **Auto** – nastavená pokojová teplota se mění podle časového plánu. V denních časových úsecích je nastavena hodnota *Preset temperature* (Nastavená teplota). V nočních časových úsecích je nastavena hodnota *Preset temperature - Decrease of work* (Snížení provozního režimu).

- **Comfort** – nastavená pokojová teplota je konstantní a odpovídá zadané hodnotě *Preset temperature*.

- **Economy** – nastavená pokojová teplota je konstantní a odpovídá zadané hodnotě *Preset temperature - Decrease of work*.

- **Auto-Eco** – nastavená pokojová teplota se mění v souladu s časovým plánem. V denních časových úsecích je nastavena hodnota *Preset temperature*. V nočních časových úsecích je topný okruh zcela vypnutý. Funkce ochrany proti zamrznutí je aktivní, dokud je povolena v servisní nabídce.

### 8.2 Schedule (Časový plán)

Časové úseky umožňují nastavení snížené teploty topného okruhu během stanoveného časového období, a zapnutí nebo vypnutí tepelného zdroje, např. v noci nebo v případě nepřítomnosti uživatele ve vytápěných místnostech. Výhodou je, že nastavenou teplotu lze automaticky snížit bez narušení tepelné pohody v místnosti.

Zapnutí časových úseků:

**Main menu** → **Schedule**

Zde zvolte časový plán pro topný okruh nebo pro tepelný zdroj.

Snížení teploty topného okruhu během noci – činnost tepelného zdroje lze nastavit samostatně pro každý den v týdnu: *Monday - Sunday (Pondělí - Neděle)*.


Vyberte snížení nastavené teploty a začátek a konec příslušného časového úseku.

Nastavení snížené teploty v časových úsecích je označeno jako „**den (day)**“ , pak odpovídá hodnotě *Preset temperature*, nebo jako „**noc (night)**“ , pak odpovídá hodnotě *Decrease of work*.

Činnost tepelného zdroje během časových úseků je označena symbolem ☀ – tepelný zdroj je zapnutý, nebo symbolem ☾ – tepelný zdroj je vypnutý.



Ve výše uvedeném příkladu trvá „noční“ úsek od 0.00 do 6.00. „Denní“ úsek trvá od 6.00 do 9.00. Pro dobu od 15.00 do 22.00 byl zadán „denní“ úsek. „Noční“ úsek potrvá od 22.00 do 0.00.

 Časový úsek bude zařízením ignorován, je-li pro stanovený časový úsek nastavena nulová hodnota poklesu.

### 8.3 Summer/Winter (léto/zima)

Tato funkce řídí automatické nebo ruční zapnutí vytápění. V létě také umožňuje naplnění zásobníku horké užitkové vody bez nutnosti ohřevu celé soustavy ústředního vytápění. Nastavte parametr *SUMMER mode* = ON (Letní režim = Zapnuto):

**Main menu** → **Summer/Winter** → **Summer mode**



V režimu SUMMER (léto) mohou být všechny tepelné spotřebiče mimo provoz, proto zajistěte, aby se kotel nepřehříval.

Je-li připojen snímač venkovní teploty, lze letní režim zapínat automaticky pomocí parametru *Auto*, pro nějž nastavíte hodnoty *Summer mode ON temp.* (zapnutí) a *Summer mode OFF temp.* (vypnutí).

### 8.4 General settings (Obecná nastavení)

V obecných nastaveních lze změnit datum a čas, jas a kontrast obrazovky. Je možné zapnout a vypnout zvuk a změnit jazyk nabídky pro regulátor.

### 8.5 Information (Údaje)

Informační nabídka poskytuje údaje o teplotách a zařízeních, která jsou právě

zapnutá. Otáčením kodéru Touch-And-Play přecházíte postupně mezi okny s údaji.

### 8.6 Další funkce

Snazší podpora uživatele: Jestliže například v případě vypnutí podpory tepelného zdroje zmizí všechny funkce spojené s tímto parametrem, můžete následně řídit topný okruh. Totéž platí, pokud topný okruh vypnete. Budete moci řídit tepelný zdroj pomocí kontaktu a snímače tepelného zdroje. Lze rovněž řídit tepelný okruh se směřováním pomocí volitelného termostatu regulujícího topný okruh.

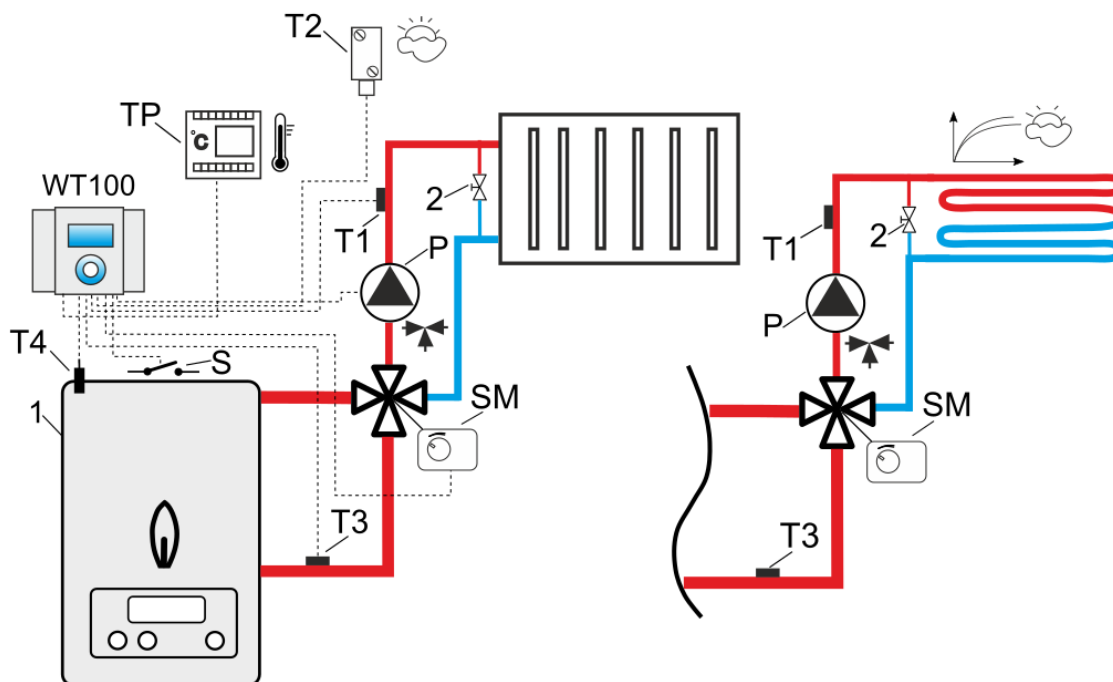
NÁVOD K MONTÁŽI A SERVISNÍ NASTAVENÍ

# WT100

---

## 9 Hydraulická schémata

### 9.1 Schéma 1



**Hydraulické schéma se čtyřcestným ventilem regulujícím okruh ústředního vytápění nebo okruh podlahového vytápění <sup>1</sup>**

#### Vysvětlivky:

TP – pokojový termostat (normálně otevřený-normálně zavřený, NO-NC)

T1 – snímač teploty topného okruhu typ CT10

T2 – snímač venkovní teploty (počasí) typ CT6-P

T3 – snímač teploty vratného okruhu typ CT10

T4 – snímač teploty tepelného zdroje typ CT10

P – čerpadlo topného okruhu,

SM – čtyřcestný ventil + servopohon

1 – tepelný zdroj s kontaktem (S) ZAPNUTO-VYPNUTO (plynový nebo olejový kotel)

2 – diferenční tlakový přepouštěcí ventil.

#### DOPORUČENÁ NASTAVENÍ:

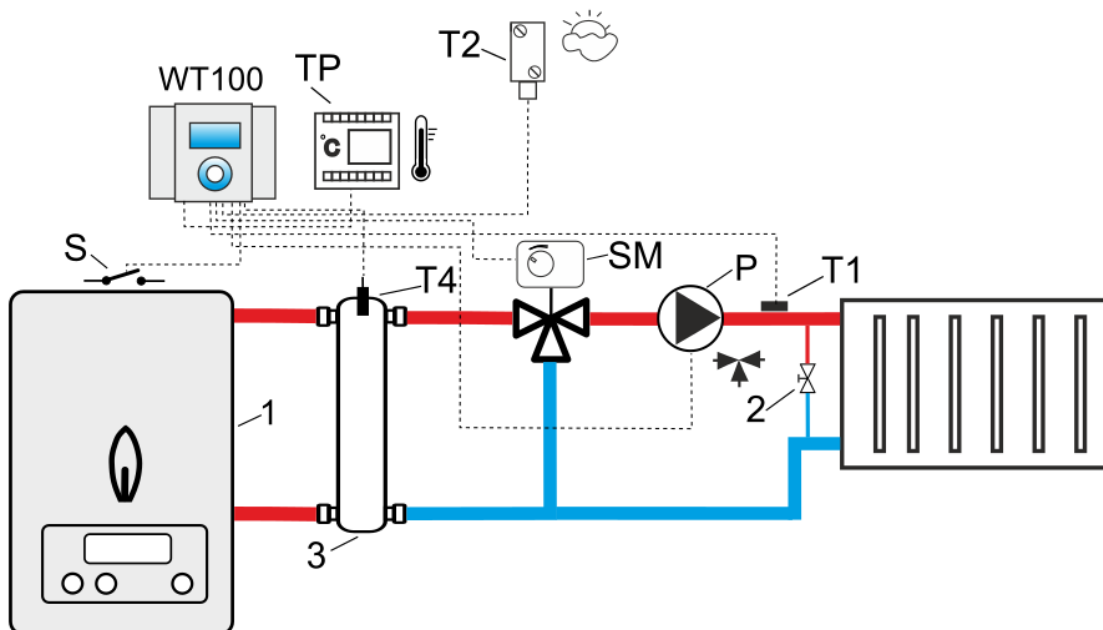
| Parametr                       | Nastavení                  | MENU                                  |
|--------------------------------|----------------------------|---------------------------------------|
| Typ vytápění                   | radiátorové<br>(podlahové) | Service settings → Kind of the system |
| Max. teplota                   | 80°C (45°C)                | Service settings → Heating circuit    |
| Pokojový termostat             | ZAPNUTO                    | Service settings → Room thermostat    |
| Teplota zapnutí čerpadla       | 55°C (20°C)                | Service settings → Heating circuit    |
| Snímač teploty vratného okruhu | ZAPNUTO                    | Service settings → Protection         |



Z důvodu zlepšení průtoku vody v samotížném okruhu kotle použijte trubky o větším jmenovitém průřezu DN a čtyřcestný ventil. Vyvarujte se čtených oblouků a zmenšení průřezu, a aplikujte další pravidla platná pro konstrukci samotížných soustav, například dodržujte sklon apod. Je-li na potrubí instalován snímač teploty vratného okruhu, řádně ho tepelně odizolujte od okolního prostředí a zvyšte jeho tepelný styk s trubkou použitím teplovodivé pasty. Nastavená teplota tepelného zdroje musí být tak vysoká, aby tepelný výkon zaručoval dostatečné ohřátí vratné vody v topném okruhu.

<sup>1</sup> Zobrazené hydraulické schéma nenahrazuje technický návrh ústředního vytápění a slouží jen pro informaci!

## 9.2 Schéma 2



**Hydraulické schéma s třícestným ventilem regulujícím okruh ústředního vytápění (s hydraulickou spojkou) <sup>2</sup>**

### Vysvětlivky:

TP – pokojový termostat (normálně otevřený-normálně zavřený, NO-NC)

T1 – snímač teploty topného okruhu typ CT10

T2 – snímač venkovní teploty (počasí) typ CT6-P

T4 – snímač teploty hydraulické spojky typ CT10

P – čerpadlo topného okruhu

SM – třícestný ventil + servopohon

1 – tepelný zdroj s kontaktem (S) ZAPNUTO-VYPNUTO (plynový nebo olejový kotel)

2 – diferenční tlakový přepouštěcí ventil

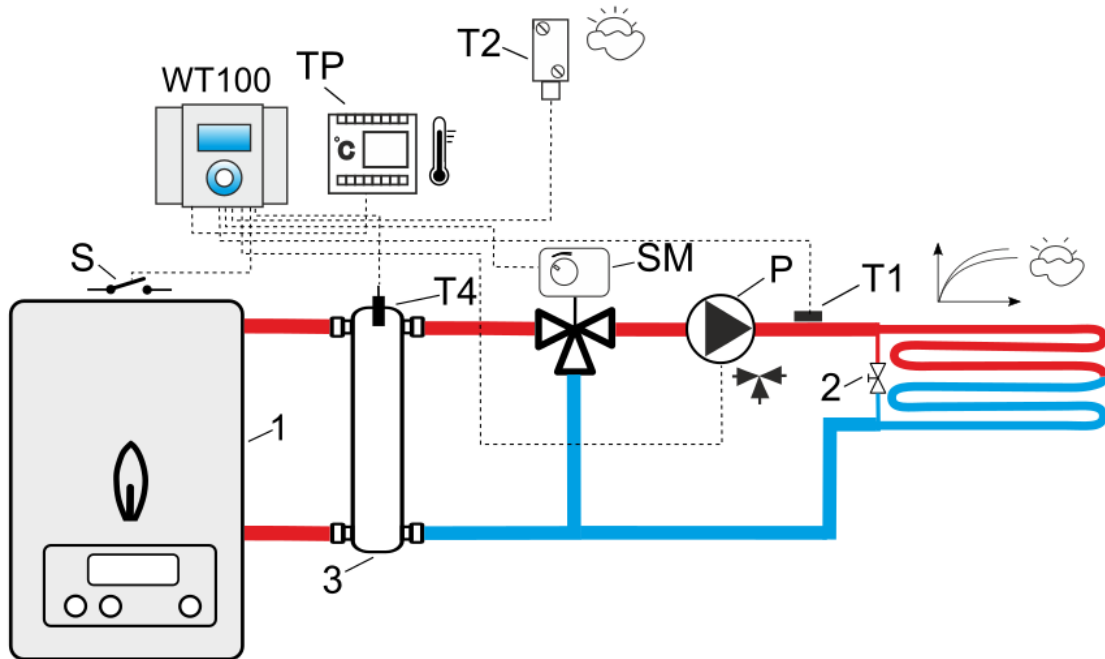
3 – hydraulická spojka.

### DOPORUČENÁ NASTAVENÍ:

| Parametr                 | Nastavení   | MENU                                  |
|--------------------------|-------------|---------------------------------------|
| Typ vytápění             | Radiátorové | Service settings → Kind of the system |
| Max. teplota             | 80°C        | Service settings → Heating circuit    |
| Pokojový termostat       | ZAPNUTO     | Service settings → Room thermostat    |
| Teplota zapnutí čerpadla | 55°C        | Service settings → Heating circuit    |
| Teplota ochlazování      | 92°C        | Service settings → Heat source        |

<sup>2</sup> Zobrazené hydraulické schéma nenahrazuje technický návrh ústředního vytápění a slouží jen pro informaci!

### 9.3 Schéma 3



#### Hydraulické schéma s třícestným ventilem regulujícím okruh podlahového vytápění (s hydraulickou spojkou) <sup>3</sup>

##### Vysvětlivky:

TP – pokojový termostat (normálně otevřený-normálně zavřený, NO-NC)

T1 – snímač teploty topného okruhu typ CT10

T2 – snímač venkovní teploty (počasí) typ CT6-P

T4 – snímač teploty hydraulické spojky typ CT10

P – čerpadlo topného okruhu

SM – třícestný ventil + servopohon

1 – tepelný zdroj s kontaktem (S) ZAPNUTO-VYPNUTO (plynový nebo olejový kotel)

2 – diferenční tlakový přepouštěcí ventil

3 – hydraulická spojka.

##### DOPORUČENÁ NASTAVENÍ:

| Parametr                 | Nastavení | MENU                                  |
|--------------------------|-----------|---------------------------------------|
| Typ vytápění             | Podlahové | Service settings → Kind of the system |
| Max. teplota             | 45°C      | Service settings → Heating circuit    |
| Pokojový termostat       | ZAPNUTO   | Service settings → Room thermostat    |
| Teplota zapnutí čerpadla | 20°C      | Service settings → Heating circuit    |

<sup>3</sup> Zobrazené hydraulické schéma nenahrazuje technický návrh ústředního vytápění a slouží jen pro informaci!

## 10 Instalace regulátoru

### 10.1 Podmínky okolního prostředí

Kvůli nebezpečí požáru je zakázáno používat regulátor v prostředí s výbušným plynem a prachem (např. uhelným). Regulátor musí být oddělena od okolního prostředí vhodným pouzdem.

Regulátor je navržen pro provoz v prostředí, ve kterém mohou být přítomny jen suché vodivé nečistoty (2. stupeň znečištění podle PN-EN 60730-1).

Kromě toho nesmí být regulátor používán v prostředí s výskytem vodního kondenzátu a být vystaven působení vody.

### 10.2 Montážní požadavky

Regulátor je určen k montáži na svislou stěnu. Vnější vodiče budou vedeny na povrchu. Umístění montážních otvorů odpovídá otvorům v pouzdru.

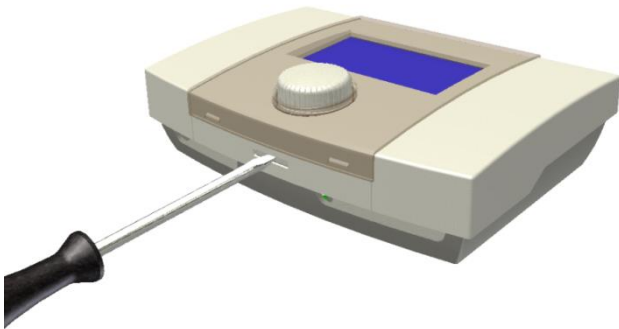


Před sejmutím krytu zařízení odpojte přívod elektrické energie. Montáž zařízení musí probíhat při odpojeném napětí.

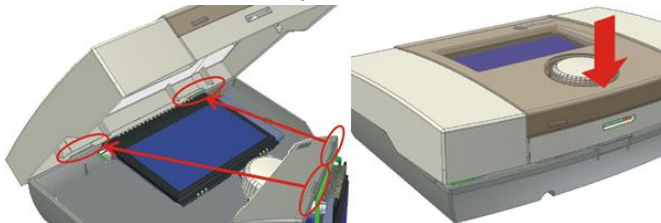


Instalaci regulátoru smí provádět pouze kvalifikovaný elektrotechnik v souladu s normou EN 60335-1 (ČSN EN 6033511).

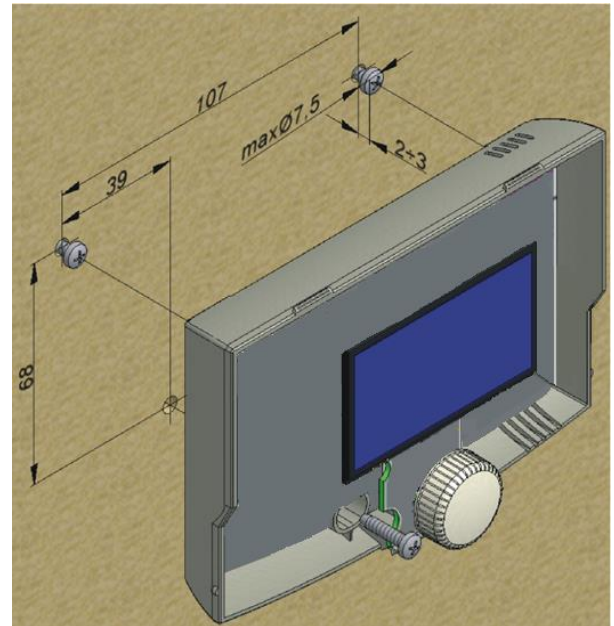
Jednotku otevřete podle obrázku níže.



Jednotku zavřete podle obrázku níže.



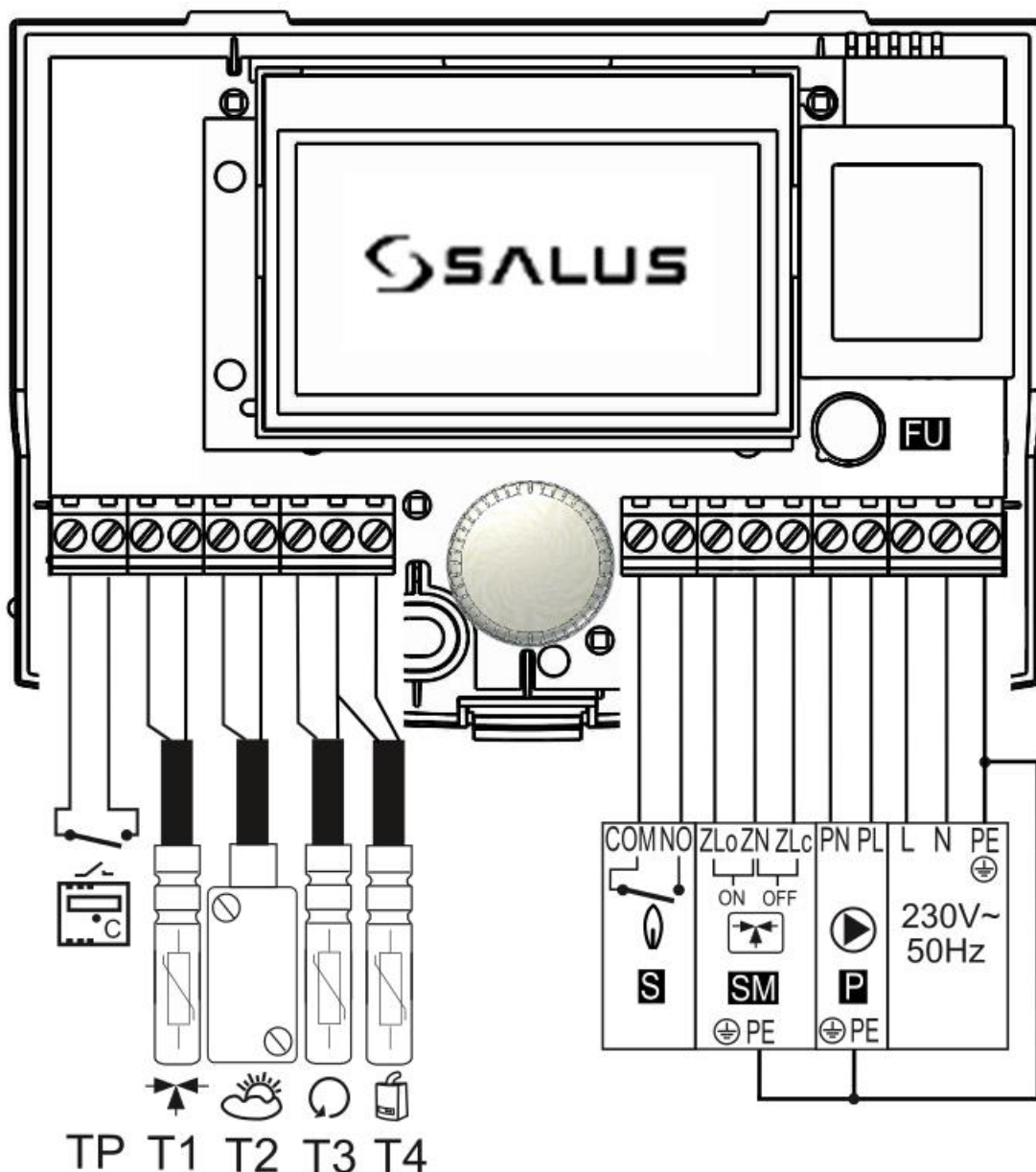
Montáž regulátoru na stěnu je znázorněna na následujícím obrázku.



Požadavky na montáž regulátoru:

- Jednotka musí být bezpečně připevněna na rovný podklad ve všech montážních bodech.
- Stupeň krytí musí odpovídat podmínkám okolního prostředí.
- Jednotka musí být mimo dosah prachu a vody.
- Nesmí být překročena dovolená provozní teplota stanovená pro regulátor.
- Uvnitř jednotky musí být zajištěna výměna vzduchu.
- Musí být znemožněn přístup k nebezpečným součástem.
- Elektrická síť, do které se regulátor zapojuje, musí být vybavená zařízením umožňujícím odpojení obou napájecích svorek v souladu s předpisy platnými pro toto zařízení.

## 11 Zapojení vnějších obvodů



- TP** – pokojový termostat (NO-NC)  
**T1** – snímač teploty topného okruhu směšovacího ventilu, typ CT10  
**T2** – snímač venkovní teploty (počasí), typ CT6-P  
**T3** – snímač teploty vratného okruhu, typ CT10  
**T4** – snímač teploty tepelného zdroje, typ CT10

- L N PE** – síťové napájení 230 V AC, 50 Hz  
**P** – čerpadlo topného okruhu  
**SM** – servopohon směšovacího ventilu  
**S** – kontakt pro řízení tepelného zdroje, typ ZAPNUTO-VYPNUTO  
**FU** – subminiaturní pomalá pojistka.

Svorky pro nebezpečné napětí: **COM, NO, ZLo, ZN, ZLc, PN, PL, L, N.**

Svorky pro bezpečné napětí: **TP, T1, T2, T3, T4**

Po zapnutí výstupů: SM\_OFF; SM\_ON; P, na svorkách ZLo-ZN; ZLc-ZN, PL-PN poskytuje napětí 230 V AC. Po zapnutí výstupu S je uzavřena svorka COM s normálně otevřeným kontaktem – bez přivedení napětí. Podrobný popis výstupu S naleznete v části 12.6.



## 12 Připojení k elektrické síti

Regulátor je napájen napětím 250 VAC, 50Hz. Napájení se přivádí na svorky L, N a PE.

Elektrická síť musí být:

- třívodičová (s ochranným vodičem PE),
  - v souladu s platnými předpisy.

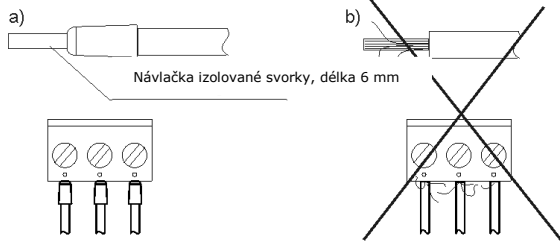
Napájecí vodiče musejí být vedeny tak, aby se nedotýkaly snímače ani jiných nízkonapěťových vodičů. Kabel se nesmí dotýkat povrchu s teplotou překračující jeho provozní teplotu.

Regulátor není vybaven ochranným konektorem PE, protože nemusí být uzemněn. Svorky PE čerpadla a servopohonu směšovacího ventilu musejí být připojeny k ochrannému vodiči PE napájecí sítě podle platných předpisů a pokynů



Připojení síťového napájení 230 V AC na svorky snímačů poškodí regulátor a představuje riziko úrazu elektrickým proudem!

Konce připojených vodičů, zejména napájecích, musejí být zabezpečeny proti třepení izolovanými svorkami podle následujícího nákresu:

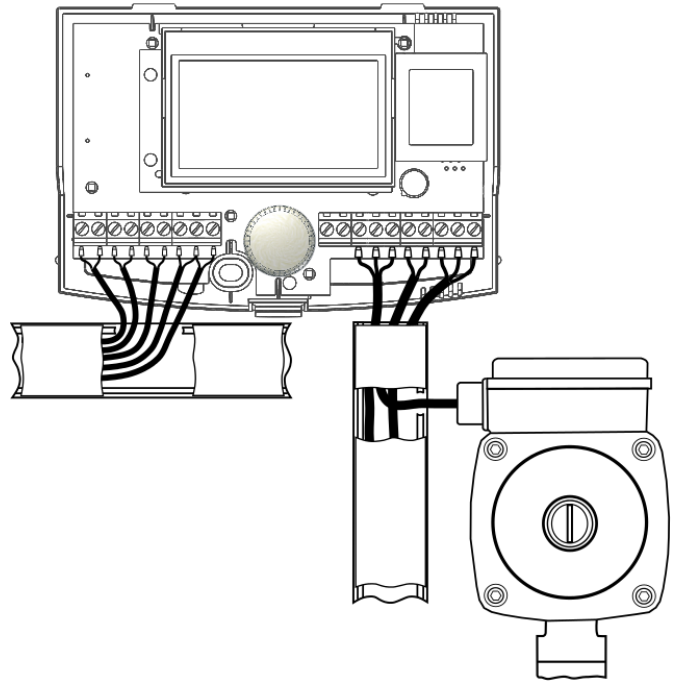


Zabezpečení konců vodičů: a) - správně, b) - špatně.

### 12.1 Upevnění vnějších vodičů

Elektrické kabely vnějších obvodů jsou určeny k povrchové instalaci. Třeba instalovat zapuštěnou zásuvku připojenou k vnějšímu kabelu, včetně ochrany proti vytažení, uvolnění nebo deformaci vodičů pomocí kabelové lišty. Vodiče nesmějí být ponechány volně. Přebytečný vodič nesmí být svinut ani ponechán nezapojen uvnitř pouzdra regulátoru, protože by mohlo dojít k jeho poškození. Vodiče nesmějí být ohýbány do ostrého úhlu.

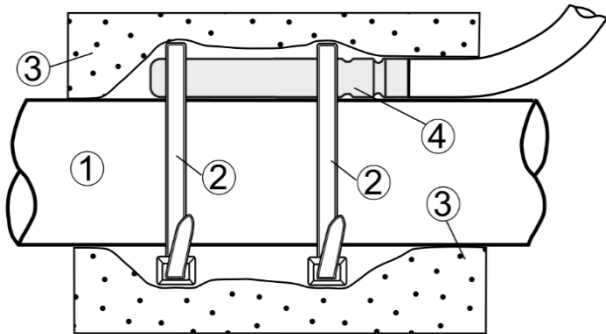
Příklad instalace kabelů pomocí kabelových lišt je na následujícím obrázku.



## 12.2 Připojení snímačů teploty

Používejte jen dále uvedené typy snímačů: CT10 a CT6-P. Použití jiných typů je zakázáno. Kabley snímačů lze prodloužit kabelem průřezu mim. 0,5mm<sup>2</sup> o celkové délce max. 15m.

Snímač teploty kotle musí být namontován na termostatickou trubku instalovanou v kotli. Snímač teploty směšovacího ventilu musí být namontován v pouzdru umístěném v trubce s protékající vodou. Může být instalován také na trubku za podmínky, že je tepelně izolován od okolního prostředí.



Montáž snímače teploty: 1 – trubka, 2 – svorky, 3 – tepelná izolace, 4 – snímač teploty.



Snímač musí být zabezpečen před uvolněním od povrchu, ke kterému je připevněn.

Mezi snímači a měřeným povrchem musí být dostatečný tepelný kontakt. Proto použijte teplovodivou pastu. Snímače nesmějí být mazány vodou ani olejem. Vodiče snímačů musí být vedeny odděleně od vodičů síťového napájení. V opačném případě by se zobrazovaly chybné údaje o teplotě. Minimální vzdálenost mezi těmito vodiči musí být alespoň 100mm. Vodiče snímačů se nesmějí dotýkat sebe navzájem ani horkých částí kotle a vytápěcího zařízení. Vodiče snímačů odolávají teplotě max. 100°C.

Pomocí regulátoru lze rovněž opravovat chybné údaje snímačů teploty topného okruhu, venkovní teploty, teploty vratného okruhu a teploty kotle na nejbližší 0,1°C.

Nastavení opravy hodnot:

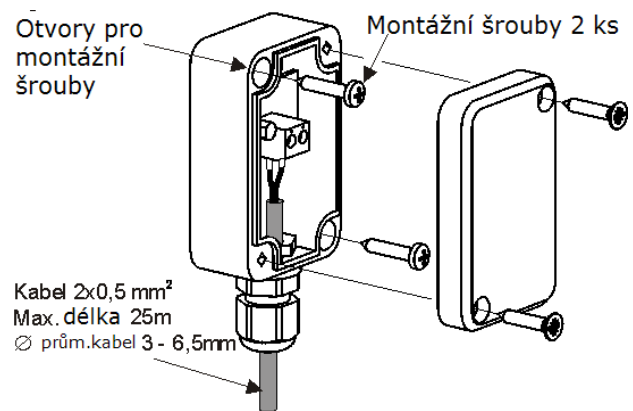
**Service settings** → **Temperature correction (Oprava teploty)**

## 12.3 Připojení snímače venkovní teploty (počasí)

Regulátor spolupracuje jen se snímačem venkovní teploty typu CT6-P. Snímač musí být připevněn na nejchladnější, zpravidla severní stěně budovy a musí být pod stříškou. Na snímač nesmí dopadat přímé sluneční záření ani déšť. Snímač musí být upevněn ve výšce alespoň 2m nad zemí, ve vzdálenosti min. 1,5m od oken, komínů a jiných zdrojů tepla, které by mohly ovlivnit měření teploty.

Snímač připojte kabelem průřezu 0,5mm<sup>2</sup> o délce až 25m. Polarita vodičů není důležitá. Druhý konec kabelu připojte k regulátoru.

Připevněte snímač na zeď pomocí spínacích šroubů. Otvory pro spínací šrouby jsou dostupné po odšroubování víčka snímače.



## 12.4 Kontrola snímače teploty

Snímače teploty CT10 a CT6-P lze zkontrolovat změřením jejich odporu při dané teplotě. V případě velkého rozdílu mezi naměřeným odporem a hodnotami v tabulce je nutné snímač vyměnit.

| CT10                  |             |
|-----------------------|-------------|
| Venkovní teplota [°C] | Hodnota [Ω] |
| 0                     | 32554       |
| 10                    | 19872       |
| 20                    | 12488       |
| 25                    | 10000       |
| 30                    | 8059        |
| 40                    | 5330        |
| 50                    | 3 605       |
| 60                    | 2490        |
| 70                    | 1753        |
| 80                    | 1256        |
| 90                    | 915         |
| 100                   | 677         |

| CT6-P (počasí)        |             |
|-----------------------|-------------|
| Venkovní teplota [°C] | Hodnota [Ω] |
| -25                   | 901,9       |
| -20                   | 921,6       |
| -10                   | 960,9       |
| 0                     | 1000,0      |
| 25                    | 1097,3      |
| 50                    | 1194,0      |
| 100                   | 1385,0      |
| 125                   | 1479,4      |
| 150                   | 1573,1      |

## 12.5 Připojení pokojového termostatu

Pokojový termostat (NO-NC) připojený k regulátoru ovlivňuje topný okruh.

Termostat po rozpojení kontaktu sníží nastavenou teplotu topného okruhu o servisní hodnotu (*Decrease of thermostat*), nebo vypne čerpadlo při nastavení parametru *Off by thermostat*. Hodnoty parametrů musí být zvoleny tak, aby teplota v místnosti klesla, je-li pokojový termostat v provozu (rozpojení kontaktu).

## 12.6 Připojení tepelného zdroje

Svorky COM-NO slouží k připojení (beznapěťového) kontaktu tepelného zdroje, který zdroj zapíná a vypíná. Tepelným zdrojem může být automatický plynový nebo olejový kotel. Svorky COM-NO nejsou

galvanicky izolované pro 230 V AC a lze je proto použít jen k odpojení obvodového napětí 230 V AC. Chcete-li odpojit obvody s nižším napětím, použijte samostatné relé.



Riziko zasažení elektrickým proudem z tepelného zdroje. Odpojte regulátor a elektrické napájení tepelného zdroje. Ujistěte se, že na svorkách není nebezpečné napětí.

Chraňte se před náhodně generovaným napájecím napětím!

Připojení k tepelnému zdroji (plynový nebo olejový kotel) musí provést kvalifikovaný instalatér souladu s technickými údaji kotle.

### 13 SERVICE MENU (PŘEHLED SERVISNÍ NABÍDKY)

Vstup do servisní nabídky:

**Password (Heslo) → [0000] → OK**

| Service settings (Servisní nastavení)   | rozsah                                       | továrna          |
|---|--|------------------|
| Heating circuit (Topný okruh)   |  |                  |
| Heat source (Tepelný zdroj)   |  |                  |
| Protection (Ochrana)  |  |                  |
| Room thermostat (Pokojevý termostat)  | Ano/Ne                                       | Ne               |
| Temperature correction (Oprava teploty):  |  |                  |
| <ul style="list-style-type: none"> <li>• T1 Circuit sensor (snímač teploty okruhu)</li> <li>• T2 External sensor (snímač venkovní teploty)</li> <li>• T3 Return sensor (snímač teploty vratného okruhu)</li> <li>• T4 Boiler sensor (snímač teploty kotle)</li> </ul> | -4..+4°C<br>-4..+4°C<br>-4..+4°C<br>-4..+4°C | 0<br>0<br>0<br>0 |
| External sensor (Snímač venkovní teploty)   | Off/On                                       | On               |
| Manual control (Ruční řízení)   |  |                  |
| Screed drying (Vysoušení potěru):   |  |                  |
| <ul style="list-style-type: none"> <li>• Active (Aktivní)</li> <li>• Program selection (Volba programu): P1-P7</li> </ul>   | Ano/Ne<br>P1..P7                             | Ne<br>P1         |
| Restore defaults settings (Obnovení výchozího nastavení)  | Ano/Ne                                       | Ne               |

| Heating circuit (Topný okruh)  | rozsah   | továrna |
|--|----------|---------|
| Support (Podpora)  | Off/On   | On      |
| Kind of the system (Typ vytápění):   |          | Pod.    |
| <ul style="list-style-type: none"> <li>• Radiators system (Radiátorové vytápění)</li> <li>• Underfloor heating (Podlahové vytápění)</li> </ul> |          |         |
| Control method (Způsob řízení):  |          | Říz.    |
| <ul style="list-style-type: none"> <li>• Weather control (Řízení podle počasí)</li> <li>• Continous control (Plynulé řízení)</li> </ul>        |          |         |
| Weather control (Řízení podle počasí)*:  |          |         |
| <ul style="list-style-type: none"> <li>• Heating curve (Topná křivka)</li> <li>• Curve parallel move (Posun rovnoběžně s křivkou)</li> </ul>   | -15..15K | 0       |
| Preset temperature (Nastavená teplota)   | 20..40°C | 35      |

|  |           |     |
|--|-----------|-----|
| Decrease of work mode (Pokles provozního režimu)             | 0..15K    | 10  |
| Decrease of thermostat (Pokles termostatu)*                  | 0..30K    | 10  |
| OFF by thermostat (Vypnutí termostatem)*                     | Ano/Ne    | Ano |
| Start pump temp. (Teplota zapnutí čerpadla)                  | 10..70°C  | 35  |
| Min. temperature (Min. teplota)                              | 5..40°C   | 20  |
| Max. temperature (Max. teplota)                              | 20..50°C  | 40  |
| Valve full opening time (Doba úplného otevření ventilu)      | 60..200s  | 140 |
| Valve input dead zone (Pásmo necitlivosti vstupního ventilu) | 0.0..2.0K | 1.0 |
| Valve dynamic (Dynamika ventilu)                             | 1..6      | 2   |
| Valve delay (Prodleva ventilu)                               | 30..255   | 200 |

| Heat source (Tepelný zdroj)                          | rozsah    | továrna |
|--|-----------|---------|
| Support (Podpora)                                    | Off/On    | On      |
| Hysteresis (Hystereze)                               | 1..30K    | 8       |
| Min. temperature (Min. teplota)                      | 10..70°C  | 30      |
| Max. temperature (Max. teplota)                      | 50..90°C  | 75      |
| Buffer (Vyrovnávání)                                 | Ano/Ne    | Ne      |
| Buffer preset temp. (Nastavená teplota vyrovnávání)* | 30..75°C  | 60      |
| HW priority (Hardwarová priorita)                    | Ano/Ne    | Ne      |
| Cooling temp. (Teplota ochlazování)                  | 80..100°C | 88      |
| OFF by thermostat (Vypnutí termostatem)*             | Ano/Ne    | Ne      |
| Increase temp. (Zvýšení teploty)                     | 1..20°C   | 5       |

| Protection (Ochrana)                                       | rozsah   | továrna |
|--|----------|---------|
| Return sensor (Snímač teploty vratného okruhu)             | Off/On   | Off     |
| Min. temperature (Min. teplota)*                           | 30..65°C | 40      |
| Hysteresis (Hystereze)*                                    | 2..15K   | 8       |
| Closing the valve (Zavření ventilu)*                       | 0..50%   | 10      |
| Frost protection (Ochrana proti zamrznutí)                 | Off/On   | On      |
| Frost protection delay (Prodleva ochrany proti zamrznutí)* | 1..10h   | 4       |
| Frost protection temp. (Teplota ochrany proti zamrznutí)*  | 5..10°C  | 7       |

\* Není k dispozici, není-li připojen příslušný snímač. Parametr je skrytý, nebo příslušné nastavení chybí v nabídce.

## 14 Services settings (Servisní nastavení)

### 14.1 Heating circuit (Topný okruh)

|                                |   |
|--------------------------------|---|
| <b>Support</b>                 | Zapnutí (ON) nebo vypnutí (OFF) podpory topného okruhu (radiátorového nebo podlahového) řídicí jednotkou.   |
| <b>Kind of the system</b>      | Volba typu vytápění: <i>Radiators system</i> nebo <i>Underfloor heating</i> .   |
| <b>Control method</b>          | <i>Weather control</i> – teplota vody cirkulující v topném okruhu je nastavena podle údajů snímače venkovní teploty. Parametr je skrytý, není-li snímač venkovní teploty připojen. Je-li snímač venkovní teploty vadný nebo není-li připojen, <i>Control method</i> se automaticky změní na <i>Continous control</i> .<br><i>Continous control</i> – je udržována konstantní nastavená teplota cirkulující vody.                                    |
| <b>Weather control</b>         | Řízení topného okruhu závisí na venkovní teplotě. Parametry jsou dostupné při volbě <i>Control method = Weather control</i> .<br><i>Heating curve</i> – volba v podobě topné křivky v rozsahu 10–42 °C, vhodné pro daný typ budovy. Čím je topná křivka vyšší, tím vyšší je i teplota vody v topném okruhu.<br><i>Curve parallel move</i> – parametr umožňuje opakované přizpůsobení topné křivky.  |
| <b>Preset temperature</b>      | V případě volby <i>Control method = Continous control</i> se tepelný zdroj vypne po dosažení hodnoty <i>Preset temperature</i> . Jakmile teplota klesne, tepelný zdroj je znovu zapnut. Tento parametr není k dispozici, jestliže <i>Způsob řízení = Weather control</i> .  |
| <b>Decrease of work mode</b>   | Jestliže <i>Control method = Continous control</i> , dojde ke snížení nastavené teploty vody cirkulující v soustavě během režimů <i>Economic</i> a <i>Auto</i> a během provozního časového plánu. V jiných režimech se teplota cirkulující vody nemění.   |
| <b>Decrease of thermostat</b>  | Tento parametr se použije, jen když <i>Room thermostat = ON</i> . Překročení nastavené pokojové teploty vyvolá snížení nastavené teploty vody v topném okruhu pomocí hodnoty <i>Decrease of thermostat</i> . Snížení nastavené teploty se provádí od okamžiku otevření kontaktu termostatu. Nastavená teplota vody v topném okruhu se nezmění, jestliže <i>Decrease of thermostat = 0</i> . Parametr zmizí, jestliže <i>Room thermostat = OFF</i> . |
| <b>OFF by thermostat</b>       | Zastavení průtoku vody topným okruhem v důsledku vypnutí čerpadla topného okruhu při otevření kontaktu termostatu.  |
| <b>Start pump temp.</b>        | Při překročení hodnoty parametru se zapne oběhové čerpadlo a servopohon otevře ventil v regulovaném okruhu.   |
| <b>Min. temperature</b>        | Minimální nastavená teplota vody v topném okruhu.   |
| <b>Max. temperature</b>        | Maximální nastavená teplota vody v topném okruhu.   |
| <b>Valve full opening time</b> | Doba úplného otevření ventilu servopohonem. Obvykle je uvedena na typovém štítku v rozsahu 90–180 s.  |
| <b>Valve input dead zone</b>   | Parametr určuje teplotní pásmo necitlivosti pro topný okruh. Regulátor ovládá servopohon tak, aby se teplota naměřená snímačem teploty okruhu rovnala nastavené hodnotě. Aby však nedocházelo k častým pohybům servopohonu a tím ke zkrácení jeho životnosti, je uváděn do činnosti, jen když naměřená teplota je nižší nebo vyšší než pásmo necitlivosti směšovacího ventilu.  |
| <b>Valve dynamic</b>           | Doba reakce servopohonu ventilu na změnu polohy. Zesílení algoritmu řízení ventilu.   |
| <b>Valve delay</b>             | Servopohon ventilu směšovače se pohne až po uplynutí této doby.   |

### 14.2 Heat source (Tepelný zdroj)

|                            |  |
|----------------------------|--|
| <b>Support</b>             | Zapnutí (ON) nebo Vypnutí (OFF) tepelného zdroje pro ohřev vody v topném okruhu.   |
| <b>Hysteresis</b>          | Hystereze tepelného zdroje. Tepelný zdroj je zapnut při dosažení nastavené teploty vody minus <i>Hysteresis</i> . Tepelný zdroj je vypnut při dosažení nastavené teploty vody plus <i>Hystereze</i> .  |
| <b>Min. temperature</b>    | Minimální teplota tepelného zdroje.  |
| <b>Max. temperature</b>    | Maximální teplota tepelného zdroje.  |
| <b>Buffer</b>              | Podpora vyrovnávání:<br><i>No</i> – topný okruh je v provozu, ale tepelný zdroj není zahříván, i když jeho nastavená teplota klesla.<br><i>Yes</i> – topný okruh není v provozu a tepelný zdroj pracuje nezávisle, aby se jeho teplota zvýšila na hodnotu <i>Buffer preset temperature value</i> . |
| <b>Buffer preset temp.</b> | Teplota tepelného zdroje při zapnuté podpoře vyrovnávání.  |
| <b>HW priority</b>         | <i>ON</i> – je-li teplota tepelného zdroje nižší než <i>Min. teplota</i> okruhu, regulátor sníží nastavenou teplotu okruhu, ale jen tehdy, když není aktivní snížení provozního režimu.<br><i>OFF</i> – regulátor nesníží nastavenou teplotu okruhu.   |

|                          |   |
|--------------------------|---|
| <b>Cooling temp.</b>     | Teplota, při které je přebytečné teplo odváděno do topného okruhu. Jedná se o ochranu proti přehřátí. |
| <b>OFF by thermostat</b> | Zakáže zdroj tepla při sepnutí kontaktu termostatu.   |
| <b>Increase temp.</b>    | Zvýšení nastavení teploty tepelného zdroje nad nastavenou teplotu topného okruhu.                     |

### 14.3 Protection (Ochrana)

|                               |   |
|-------------------------------|---|
| <b>Return sensor</b>          | Zapnutí nebo vypnutí podpory snímače teploty vratného okruhu. Po zapnutí podpory snímače se zobrazí další parametry související s funkcí ochrany kotle před studenou vratnou vodou. Ochrana zajišťuje směšovací ventil se servopohonem. Poznámka: Podporu snímače nezapínejte, není-li ventil vybavený servopohonem! Tato funkce není k dispozici, není-li snímač připojený nebo je-li jeho podpora vypnutá. Výsledkem zapnutí funkce je zavření ventilu. |
| <b>Min. temperature</b>       | Teplota, pod kterou servopohon zavře směšovací ventil.  |
| <b>Hysteresis</b>             | Servopohon se vrátí k normální činnosti, dosáhne-li teplota vratné vody hodnoty $\geq$ Min. teplota plus Hystereze.   |
| <b>Closing the valve</b>      | Jedná se o procento otevření směšovacího ventilu, je-li funkce ochrany před studenou vratnou vodou zapnutá. Poznámka: Ventil se uzavře s přesností $\pm 1\%$ .  |
| <b>Frost protection</b>       | Zapnutí nebo vypnutí funkce ochrany proti zamrznutí.  |
| <b>Frost protection delay</b> | Časová prodleva z důvodu zapnutí funkce ochrany proti zamrznutí. Popis dále v této příručce.  |
| <b>Frost protection temp.</b> | Teplota, pod kterou je zapnuta funkce ochrany proti zamrznutí. Popis dále v této příručce.  |

### 14.4 Other parameters (Další parametry)

|   |   |
|---|---|
| <b>Room thermostat (Pokojový termostat)</b>                     | Zapnutí nebo Vypnutí podpory pokojového termostatu (NO-NC).   |
| <b>Temperature correction (Oprava teploty)</b>                  | Další oprava chybných údajů snímačů teploty: T1 – topný okruh, T2 – venkovní teplota, T3 – teplota vratného okruhu, T4 – kotel.   |
| <b>External sensor (Snímač venkovní teploty)</b>                | Zapnutí podpory snímače venkovní teploty (počasí) pro řízení topného okruhu. Je-li snímač venkovní teploty vadný, na displeji se zobrazí zpráva <i>Damage sensor external temperature</i> (Porucha snímače venkovní teploty). Zapnutí podpory zpřístupní v nabídce další parametry pro řízení podle počasí.   |
| <b>Manual control (Ruční řízení)</b>                            | Ruční Zapnutí nebo Vypnutí čerpadla topného okruhu, servopohonu směšovacího ventilu a kontaktu tepelného zdroje z důvodu kontroly jejich správné funkce.<br>Poznámka: Dlouhodobý provoz čerpadla může způsobit jeho poškození.  |
| <b>Screed drying (Vysoušení potěru)</b>                         | Zapnutí nebo Vypnutí funkce vysoušení podlahového potěru (zahřívání podlahovým okruhem). Vysoušení je prováděno odpovídající změnou teploty podlahového okruhu v rozsahu 10–50°C po dobu 30 dnů. Časový plán teplotních změn je zobrazen v podobě grafů odpovídajících programům P1 až P7. Vyberte správný typ grafu pro použitý typ potěru a podmínky okolního prostředí. Vysoušení se provádí změnou odpovídající teploty okruhu podlahy v rozmezí 10..50°C po dobu 30 dnů. Vysoušení může být kdykoliv vypnuto. Reaktivace funkce spustí vysoušení znovu na dobu 30 dnů. |
| <b>Restore defaults settings (Obnovení výchozích nastavení)</b> | Po volbě YES jsou obnovena všechna tovární nastavení.   |

## 15 Funkce

### 15.1 Zprávy

Regulátor zobrazuje na hlavní obrazovce výstražné zprávy týkající se jejího stavu a poškození snímačů, takže uživatel může podniknout příslušná opatření k odstranění škod nebo zabránění vzniku nebezpečné situace.

Zprávy zobrazované regulátorem:

1. Porucha snímače teploty topného okruhu (Damage heating circuit sensor temperature)
2. Porucha snímače venkovní teploty (Damage sensor external temperature)
3. Porucha snímače teploty vratného okruhu (Damage sensor return temperature)
4. Porucha snímače teploty tepelného zdroje (Damage sensor heat source temperature)
5. Ochrana proti zamrznutí je zapnutá! (Frost protection active!)
6. Ochlazování kotle! (Cooling boiler!)

### 15.2 Topný okruh

#### Nastavení topného okruhu bez použití snímače venkovní teploty

Deaktivujte snímač venkovní teploty v položce servisní nabídky *External sensor*. Potom ručně nastavte požadovanou teplotu vody v topném okruhu směšovacího ventilu v parametru „Nastavení teploty směšovacího ventilu“, např. 50°C. Hodnota musí zajistit dosažení požadované pokojové teploty. Po připojení pokojového termostatu nastavte hodnotu snížení nastavené teploty termostatem (parametr *Decrease of thermostat*) např. na 5°C. Tuto hodnotu zvolte metodou pokusu a omylu. Jako pokojový termostat lze použít běžný termostat (NO-NC). Po aktivaci termostatu se nastavená teplota okruhu směšovacího ventilu sníží, takže pokud je použita správná hodnota snížení, teplota ve vytápěné místnosti přestane růst.

#### Nastavení topného okruhu při použití snímače venkovní teploty

Deaktivujte snímač venkovní teploty v položce servisní nabídky *External sensor*.

Pomocí parametru *Curve parallel move* nastavte pokojovou teplotu podle dále uvedeného vzorce: Nastavená pokojová teplota = 20°C + posun rovnoběžně s křivkou. V tomto nastavení lze připojit pokojový termostat, který bude vyrovnávat nepřesnost

volby topné křivky, je-li zvolená hodnota topné křivky příliš vysoká. V takovém případě je nutné nastavit hodnotu parametru *Decrease by thermostat* např. na 2°C. Po otevření kontaktů termostatu nastavená teplota okruhu směšovacího ventilu klesne, takže pokud je zvolená hodnota snížení správná, nárůst teploty ve vytápěné místnosti se zastaví.

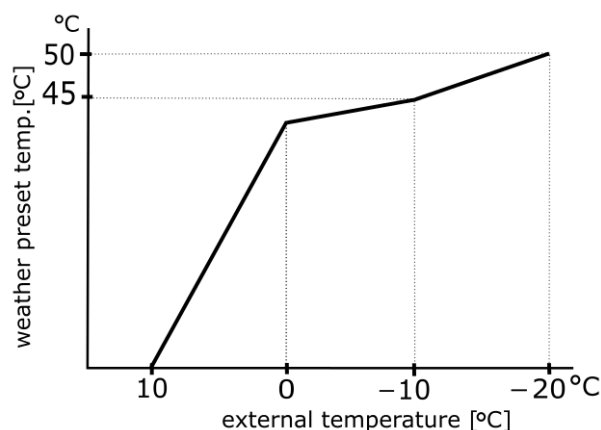
#### Řízení podle počasí

Je možné zapnout řízení topného okruhu v závislosti na počasí, což vyžaduje připojení snímače venkovní teploty. V nastavení je nutné zapnout snímač venkovní teploty:

**Service settings** → **External sensor** = ON.

Zobrazí se další nabídka **Weather control**.

Nastavená teplota vody v topném okruhu je vypočtena na základě teploty prostředí vně budovy. Čím je venkovní teplota nižší, tím vyšší je teplota vody v topném okruhu. Regulátor zobrazí tuto závislost v podobě topné křivky.



Topnou křivku lze změnit v grafu v systémové nabídce v rozsahu nastavené venkovní teploty. Topná křivka je odrazem tepelných vlastností budovy. Je-li budova hůře izolovaná, potom topná křivka musí být vyšší. Topná křivka musí být stanovena pokusně její změnou v několikadenních intervalech. Během volby vhodné topné křivky metodou pokusu a omylu je nezbytné vyloučit vliv pokojového termostatu na funkci regulátoru (termostat může či nemusí být připojený) nastavením parametru:

**Service settings** → **Room thermostat** = OFF.

Po zvolení správné topné křivky je podle venkovní teploty vypočtena nastavená teplota okruhu. Je-li topná křivka správná pro danou

budovu, pokojová teplota zůstane konstantní bez ohledu na venkovní teplotu.

Hodnoty zadané do regulátoru pro topnou křivku podlahového vytápění:

venkovní t. +10 -> nastavená t. = 24

venkovní t. 0 -> nastavená t. = 28

venkovní t. -10 -> nastavená t. = 32

venkovní t. -20 -> nastavená t. = 36

radiátorového vytápění:

venkovní t. +10 -> nastavená t. = 40

venkovní t. 0 -> nastavená t. = 47

venkovní t. -10 -> nastavená t. = 55

venkovní t. -20 -> nastavená t. = 36

Pravidla pro volbu správné topné křivky:

- Jestliže při poklesu venkovní teploty pokojová teplota roste, vybraná topná křivka je příliš vysoká.

- Jestliže při poklesu venkovní teploty pokojová teplota rovněž klesá, vybraná topná křivka je příliš nízká.

- Je-li pokojová teplota správná za mrazu a příliš nízká při teplejším počasí, je vhodné zvětšit rovnoběžný posun topné křivky a topnou křivku snížit.

- Je-li pokojová teplota příliš nízká za mrazu a příliš vysoká při teplejším počasí, je vhodné snížit rovnoběžný posun topné křivky a topnou křivku zvýšit.

Nedostatečně vytápěné budovy vyžadují nastavení vyšších topných křivek. Zatímco u dostatečně vytápěných budov bude topná křivka nižší.

Regulátor může zvýšit nebo snížit nastavenou teplotu vypočtenou v souladu s topnou křivkou, je-li mimo teplotní rozmezí nastavené pro daný okruh v parametrech *Min. temperature* a *Max. temperature*.

### 15.3 Ochrana proti zamrznutí

Funkci ochrany proti zamrznutí lze použít jen pro aktivní provozní režimy regulátoru: *OFF* nebo *AUT-ECO*. V režimu *AUTO-ECO* je tato funkce aktivní jen během nočního poklesu.

Funkci lze zapnout v nabídce:

**Services settings** → **Protection** → **Frost protection**

#### **Popis ochrany proti zamrznutí při použití údajů snímače venkovní teploty**

Po poklesu venkovní teploty pod 3°C musí uplynout *Frost protection delay* (*Prodleva ochrany proti zamrznutí*), např. 4 hodiny. Je-

li po uplynutí této doby venkovní teplota stále nižší než 3°C, bude zapnuto čerpadlo topného okruhu na dobu 30 minut.

Za 30 minut bude na snímači směšovacího ventilu změřena teplota. Bude-li nižší než 13°C, bude teplota tepelného zdroje nastavena na hodnotu *Frost protection temp.* Čerpadlo a tepelný zdroj budou vypnuty, teprve až venkovní teplota vzroste nad 3°C. Okruh čerpadla je uveden v činnost i v případě nebezpečí zamrznutí okruhu.

### Nastavitelný okruh

Po poklesu venkovní teploty pod 3°C musí uplynout *Frost protection delay*, např. 4 hodiny. Jestliže po uplynutí této doby venkovní teplota nevzroste nad 3°C, bude zapnuto čerpadlo topného okruhu na dobu 15 minut. Po uplynutí 15 minut bude změřena teplota vody v okruhu. Bude-li vyšší než 13°C, čerpadlo bude vypnuto. Bude-li nižší než 13°C, čerpadlo bude nadále pracovat a topný okruh bude ohříván tepelným zdrojem na hodnotu *Frost protection temp.* Čerpadlo bude vypnuto, až venkovní teplota překročí 3°C.

Je-li během této doby nutné topný okruh místo vypnutí zapnout, regulátor musí být zapnut pro provozní režim topného okruhu: *OFF* nebo *AUTO-ECO*.



Existuje-li nebezpečí zamrznutí, neodpojujte regulátor od síťového napájení.

### 15.4 Vypnutí napájení

V případě vypnutí napájení se regulátor vrátí do provozního režimu před vypnutím.

### 15.5 Ochrana ochlazováním

Funkce zajistí ochlazování tepelného zdroje před přechodem regulátoru do stavu výstražné signalizace z důvodu přehřátí tepelného zdroje.

### 15.6 Funkce zabraňující nefunkčnosti čerpadla

Regulátor je vybaven funkcí ochrany čerpadla před nefunkčností. Funkce zajišťuje pravidelné zapínání v intervalu 167 hodin na několik sekund. Tím je čerpadlo chráněno před znehybněním v důsledku tvorby kotelního kamene. Proto během přerušení provozu musí být regulátor připojen k napájecímu zdroji.



## 15.7 Výměna pojistky

Před výměnou pojistky nejprve odpojte regulátor od napájení.

Použijte pomalou subminiaturní pojistku 1,25A s minimálním vypínacím proudem 100A podle normy IEC 60127.

Sejměte kryt regulátoru a spálenou pojistku vyměňte.



## 16 Podmínky při skladování a dopravě

Regulátor nevystavujte přímému působení povětrnostních vlivů, např. dešti nebo slunečnímu záření. Teplota při skladování musí být v rozsahu 0...65°C.

## 17 Technické údaje

|   |  |
|---|--|
| Elektrické napájení   | 230 VAC, 50Hz  |
| Max. odběr proudu při zatížených výstupech  | 3 (3) A  |
| Max. odběr proudu při nezatížených výstupech  | 0,02 A   |
| Výstupní proud<br>Čerpadlo:<br>Servopohon směšovacího ventilu zapnutý:<br>Servopohon směšovacího ventilu vypnutý: | 1,5 (1,5) A/230 V<br>0,5 (0,5) A/230 V<br>0,5 (0,5) A/230 V<br>0,5 (0,5) A/230 V   |
| Stupeň krytí regulátoru   | IP20   |
| Venkovní teplota  | 0...40°C   |
| Skladovací teplota  | 0...65°C, bez přímého slunečního záření  |
| Relativní vlhkost   | 10...90%, bez kondenzace páry  |
| Měřicí vstupy, teplota (nízké napětí)   | T1 – teplota směšovacího ventilu<br>T2 – venkovní teplota<br>T3 – teplota vratného okruhu<br>T4 – teplota tepelného zdroje |
| Rozsah měření pro snímače teploty CT10  | 0–100°C  |
| Rozsah měření pro snímače teploty CT6-P   | –35 až +40 °C  |
| Přesnost měření pro snímače teploty CT10 a CT6-P  | ± 2°C  |
| Svorky pro síť a signál   | Šroubovací svorky, průřez vodiče max. 2,5mm <sup>2</sup> , utahovací moment 0,4Nm, délka izolace 6mm                       |
| Displej   | Grafický 128x64  |
| Rozměry   | 140x99x43mm  |
| Hmotnost  | 280g   |
| Normy   | PN-EN 60730-2-9<br>PN-EN 60730-1   |
| Třída softwaru  | A  |
| Montáž  | na stěnu   |

### Poznámka:

.....  
.....  
.....  
.....





 **SALUS**