

Programabilni žični termostat z digitalnim zaslonom za nadzor temperature pri radiatorskih in talnih sistemih ogrevanja  
Model: VS35W (bel), VS35B (črn)



Navodila za namestitev

PRODUCER:  
Salus Limited  
6/F, Building 20E, Phase 3, Hong Kong  
Science Park, 20 Science Park East  
Avenue, Shatin, New Territories, Hong  
Kong



www.saluscontrols.com

SALUS Controls je član skupine Computime Group.

Zaradi ohranjanja politike stalnega razvoja izdelkov si podjetje SALUS Controls pridržuje pravico do spreminjanja lastnosti, oblike in materiala izdelkov navedenih v tej brošuri brez predhodnega obvestila.



## Predstavitev

Termostat VS35 nadzoruje temperaturo posamezne ogrevalne cone v sistemih talnega ogrevanja. Termostat omogoča znatne prihranke zahvaljujoč možnosti velikega znižanja nastavljene temperature. Celotna različica priročnika v PDF obliki je na voljo na spletni strani www.salus-controls.eu.

## Skladnost izdelka

Ta izdelek je skladen z naslednjimi Direktivami EU: Elektromagnetna združljivost 2014/30/EU, Direktiva o nizki napetosti 2014/35/EU in RoHS 2011/65/EU. Celotno besedilo izjave o skladnosti je na voljo na spletni strani www.skladnost.salus-controls.eu.

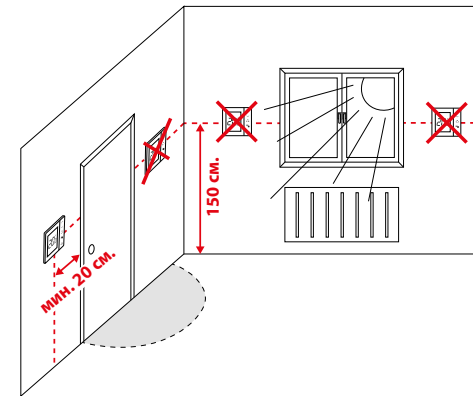
## Varnostne informacije

Uporabljajte v skladu z lokalnimi predpisi in predpisi EU. Napravo uporabljajte samo v namene za katere je bila izdelana. Ohranite v suhem stanju. Izdelek je namenjen samo za uporabo v zaprtih prostorih. Montažo mora izvesti usposobljena oseba v skladu z lokalnimi predpisi in predpisi EU.

## Opis priključkov

Priključek	Opis
L, N	Električno napajanje 230V AC
NSB	Nočna redukcija NSB (izhod 230V AC)
SL	Preklopni izhod (230V AC)
S1, S2	Zunanje temperaturno tipalo

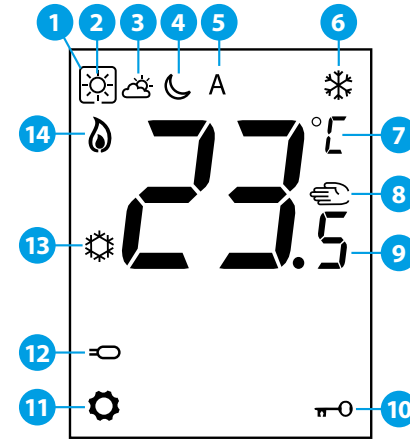
## Pravilna postavitev termostata



## Funkcije gumbov

Gumb	Funkcija
↗	Povečanje/zmanjšanje temperature ali druge vrednosti
↘	Izbira načina delovanja, preklap med vrednostmi
✓	Kratek pritisk - potrditev izbire Dolg pritisk - vstop v meni ali izstop iz njega
↔	Držanje kombinacije tipk omogoča zaklepanje ali odklepanje naprave

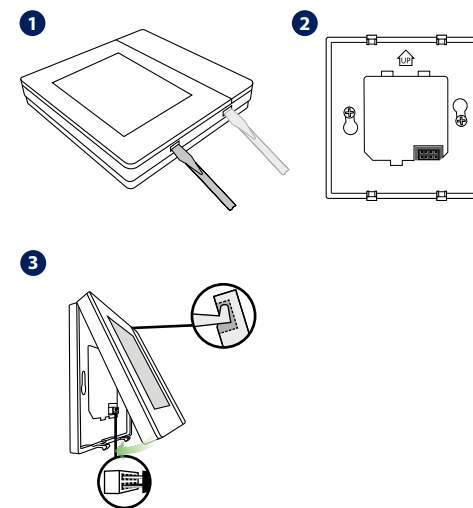
## Opis prikaza na zaslonu



1. Trenutno izbrani način
2. Komfortni način
3. Standardni način
4. Ekonomični način
5. Samodejni način
6. Način zaščite proti zmrzovanju
7. Enota za temperaturo
8. Ročni način / temperatura
9. Trenutna/nastavljena temperatura
10. Zaklepanje gumbov
11. Nastavitve
12. Dodatno temp. tipalo
13. Hlajenje
14. Ogrevanje

## Vgradnja

Termostat VS30 je bil zasnovan za vgradnjo v električno dozo premera 60 mm.



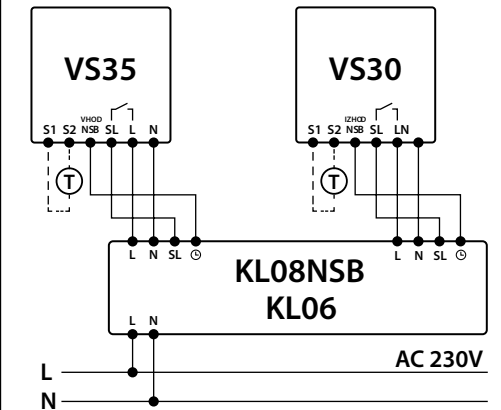
Opomba: Zadnjo ploščo termostata VS35 uporabljajte samo pri tem modelu.

## Shema vezave

Dodatno temperaturno stikalo (T) je opcijsko.

Termostat VS35 pri vezavi s priključnim modulom.

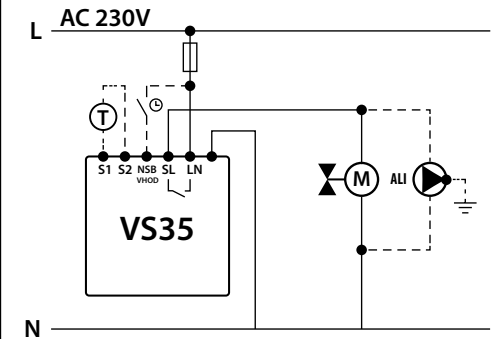
V tej shemi termostat VS35 upravlja funkcijo NSB. Več podrobnosti o funkciji NSB najdete na naslednji strani.



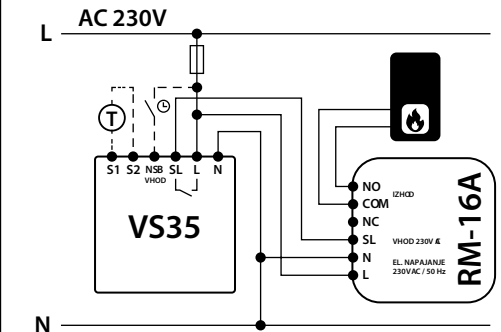
Opomba: Pri priključnem modulu KL06 je priključek SL označen s puščico ↓.

Funkcija NSB in dodatno temperaturno tipalo (T) sta opcijsko.

Termostat VS35 pri vezavi s pogonom ali črpalko.

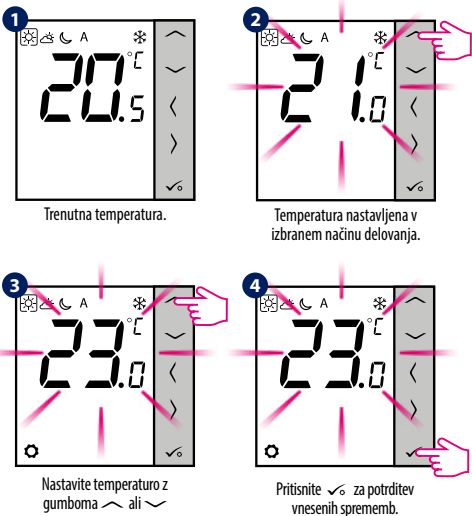


Termostat VS35 je pri vezavi s kotlom povezan preko releja RM-16A, kateri ima brez-napetostni "NO" izhod.



## Nastavitev temperature

**i** Pritisnite katerikoli gumb za osvetlitev zaslona, nato sledite spodnjim korakom:



## Ročni način - nastavitve temperature

Na voljo so 4 temperaturne ravni. V ročnem načinu je lahko aktivna samo ena temperaturna raven (ikona v okvirju označuje, kateri način je trenutno izbran). Za vsak temperaturni način lahko nastavite drugačno temperaturo.

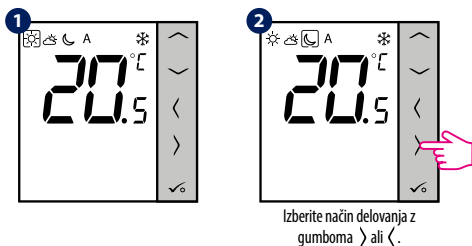
- Komfortni način

- Standardni način

- Ekonomični način

- Način zaščite proti zmrzovanju. Običajno se uporablja pri daljši odsotnosti ali med prazniki (na voljo samo pri načinu - ogrevanje).

**i** Pritisnite katerikoli gumb za osvetlitev zaslona, nato sledite spodnjim korakom:

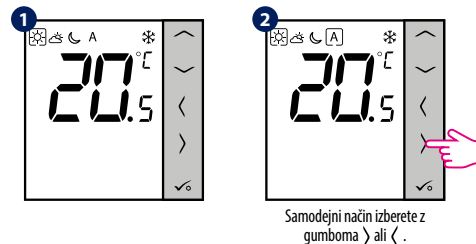


## Funkcija NSB - samodejni način

Funkcija NSB (nočno varčevanje) samodejno spremeni temperaturo na termostatu VS35 preko programabilnega termostata VS30, ki je povezan s priključnim modulom (ali drugo zunanjo uro). Funkcija NSB preklaplja med komfortnim in ekonomičnim načinom.

Za aktivacijo samodejnega načina izberite ikono . Na zaslonu se bo poleg ikone samodejnega načina prikazal tudi izbran temperaturni način: ali .

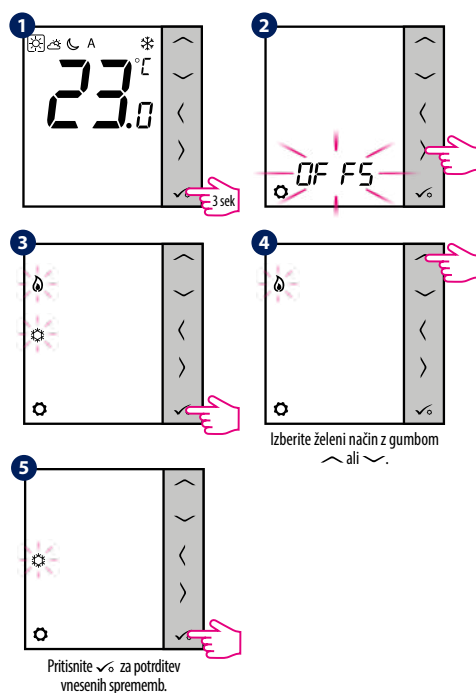
**i** Pritisnite katerikoli gumb za osvetlitev zaslona, nato sledite spodnjim korakom:



**Opomba:** Za delovanje funkcije NSB je potrebna pravilno izvedena električna napeljava. Shemo vezave najdete na prejšnji strani.

## Preklop med načinoma OGREVANJE / HLAJENJE

**i** Pritisnite katerikoli gumb za osvetlitev zaslona, nato sledite spodnjim korakom:

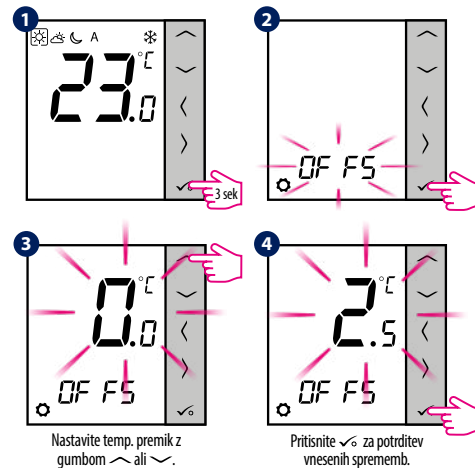


**Opomba:** Način ogrevanja / hlajenja lahko nastavljate tudi s servisnim parametrom d18.

## Funkcija premika temp. (temperaturno umerjanje)

Termostat VS35 vam omogoča premik prikazane temperature za  $\pm 3^{\circ}\text{C}$ . To storite tako, da sledite spodnjim korakom:

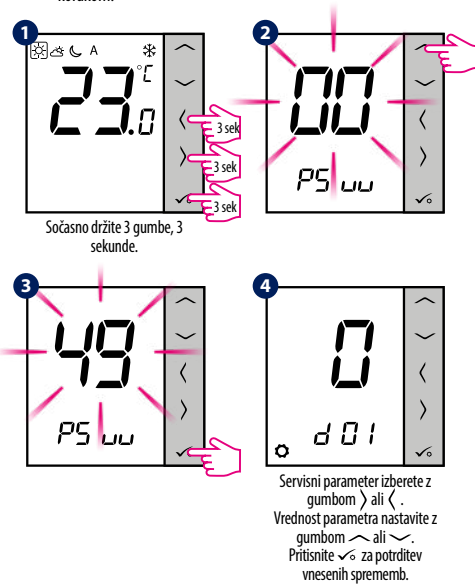
**i** Pritisnite katerikoli gumb za osvetlitev zaslona, nato sledite spodnjim korakom:



**Opomba:** Vrednost premika temperature lahko nastavljate tudi s servisnim parametrom d02.

## Servisne nastavitve

**i** Pritisnite katerikoli gumb za osvetlitev zaslona, nato sledite spodnjim korakom:



**Opomba:** Za povnitev termostata na tovarniške nastavitve, nastavite pri koraku 2 vrednost PSuu na 47 in potrdite vneseno kodo z gumbom  $\checkmark$ .

dxx	Funkcija	Vrednost	Description	Prednastavljena vrednost
d01	Vrsta nadzora temperature	0	Algoritem PWM	0
		1	Span $\pm 0.25^{\circ}\text{C}$	
		2	Span $\pm 0.5^{\circ}\text{C}$	
d02	Premik temperature	od $-3.0^{\circ}\text{C}$ do $+3.0^{\circ}\text{C}$	Če termostat prikazuje napačno vrednost temperature, jo lahko popravite za $\pm 3^{\circ}\text{C}$ .	$0^{\circ}\text{C}$
d03	Uporaba temp. tipala za talno (S1, S2)	0	Brez tipala	0
		1	Tipalo povezano	
d04	Tipalo za zunanjo temperaturo ali talno (funkcija je aktivna, kadar je d03=1)	0	Termostat meri temperaturo samo na zunanjem tipalu	0
		1	Tipalo se uporablja kot zaščita pred pregretjem tal	
d05	Nadzor ohlajevalnega načina	1	Span $\pm 0.5^{\circ}\text{C}$	2
		2	Span $\pm 1.0^{\circ}\text{C}$	
d06	Vrsta termoelektričnega pogona	0	NO - normalno odprt	1
		1	NC - normalno zaprt	
d07	Zaščita ventilov	0	IZKLOPLJENA	1
		1	VKLOPLJENA	
d08	Temperatura zaščite proti zmrzovanju	$5-17^{\circ}\text{C}$	Temperatura zaščite proti zmrzovanju / počitniškega načina	$5^{\circ}\text{C}$
d12	Zgornja omejitev temperature ogrevanja	$5-35^{\circ}\text{C}$	Največjo temperaturo ogrevanja nastavi uporabnik	$35^{\circ}\text{C}$
d13	Spodnja omejitev temperature hlajenja	$5-40^{\circ}\text{C}$	Najmanjšo temperaturo hlajenja nastavi uporabnik	$5^{\circ}\text{C}$
d14	Največja temperatura talnega (funkcija je aktivna pri načinu ogrevanja, kadar je d04=1)	$6-45^{\circ}\text{C}$	Da bi zaščitili tla pred pregretjem, se ogrevanje IZKLOPI, ko je dosežena najvišja temp. talnega tipala	$27^{\circ}\text{C}$
d15	Najnižja temperatura talnega (funkcija je aktivna pri načinu ogrevanja, kadar je d04=1)	$6-45^{\circ}\text{C}$	Da bi zaščitili tla pred podhladitvijo, se ogrevanje VKLOPI, ko je dosežena minimalna temp. talnega tipala	$10^{\circ}\text{C}$
d16	Omejitev spodnje temp. pri hlajenju (funkcija je aktivna, kadar je d04=1)	$6-45^{\circ}\text{C}$	Da bi zaščitili tla pred podhladitvijo, se hlajenje IZKLOPI, ko je dosežena minimalna temp. talnega tipala	$6^{\circ}\text{C}$
d18	NAČIN DELOVANJA OGREVANJE / HLAJENJE	0	Sistem ogrevanja	0
		1	Sistem hlajenja	

## Kode napak

Koda napake	Opis
Err02	Najvišja / najmanjša temperatura talnega tipala je bila presežena
Err03	Okvarjeno temperaturno tipalo
Err04	Kratek stik na tipalu