

Drátový termostat s digitálním displejem pro řízení teploty v systémech UFH a RAD
Model: VS35W (bílý), VS35B (černý)



Uživatelský manuál

PRODUCER:
Salus Limited
6/F, Building 20E, Phase 3, Hong Kong
Science Park, 20 Science Park East
Avenue, Shatin, New Territories, Hong
Kong



www.saluscontrols.com

SALUS Controls je členem skupiny Computime limited.

Salus Controls plc si vyhrazuje právo na změnu specifikace, designu a materiálu produktu uvedeném v tomto manuálu bez předchozího upozornění.



Úvod

Termostat VS35 řídí teplotu jednotlivých topných zón v podlahovém topení. Termostat umožňuje výrazné úspory díky možnosti snížení požadované teploty. Plná verze příručky ve formátu PDF je k dispozici na webových stránkách www.salus-controls.cz

Shoda výrobku

Tento produkt splňuje následující směrnice EU: Elektromagnetická kompatibilita 2014/30/EU, Směrnice pro nízké napětí 2014/35/EU a RoHS 2011/65/EU. Úplné informace jsou k dispozici na webových stránkách www.saluslegal.com

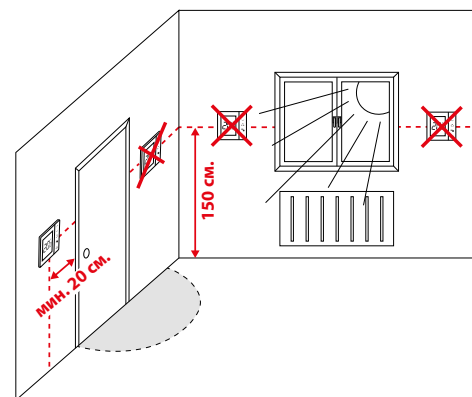
Bezpečnostní informace

Používejte v souladu s předpisy. Pouze pro vnitřní použití. Udržujte přístroj zcela suchý. Před čištěním jej odpojte od napájení a čistěte suchým hadříkem. Tento výrobek musí být instalován kvalifikovanou osobou a instalace musí být v souladu s pokyny, normami a předpisy platnými pro město, zemi nebo stát, kde je výrobek instalován.

Popis připojovacích svorek

Svorka	Popis
L, N	Napájení 230V AC
NSB	Snížení teploty (vstup 230V AC)
SL	Spínaný výstup (230V AC)
S1, S2	Externí teplotní čidlo

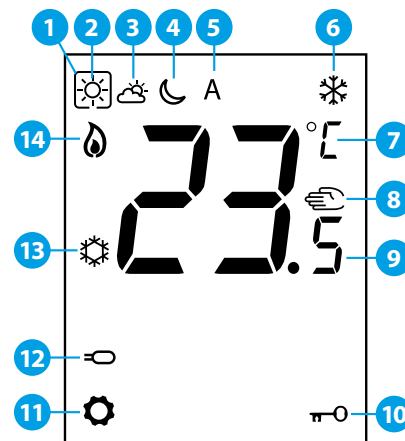
Správné umístění termostatu



Funkce tlačítek

Tlačítko	Funkce
↕	Zvýšení / snížení teploty nebo hodnoty
⏪ ⏩	Výběr provozního režimu, přepínání mezi hodnotami
✓	Krátké stisknutí - potvrdit výběr Dlouhé stisknutí - vstup / výstup do nebo z nabídky
⏏	Podržte tato tlačítka pro uzamčení nebo odemknutí klávesnice

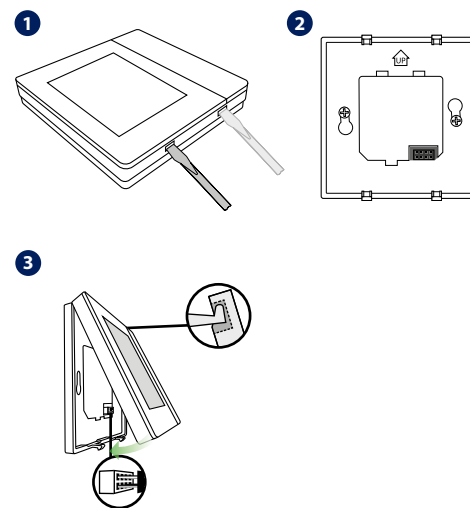
Popis ikon na LCD displeji



1. Aktuální aktivní režim
2. Komfortní teplota
3. Standardní teplota
4. Ekonomická teplota
5. Automatický režim
6. Režim protizámrzné ochrany
7. Teplotní jednotka
8. Manuální režim
9. Aktuální / nastavená teplota
10. Zámek kláves
11. Nastavení
12. Externí teplotní čidlo
13. Chlazení
14. Vytápění

Instalace

Termostat VS35 byl navržen pro montáž do standardní elektroinstalační krabice o průměru 60 mm.



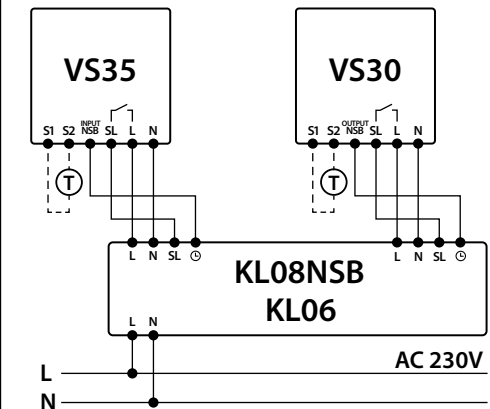
Poznámka: Použijte montážní desku termostatu VS35 pouze s tímto modelem.

Schémata zapojení

Externí teplotní čidlo (T) je volitelný doplněk, nemusí být zapojeno.

Termostat VS35 připojený k centrální svorkovnici

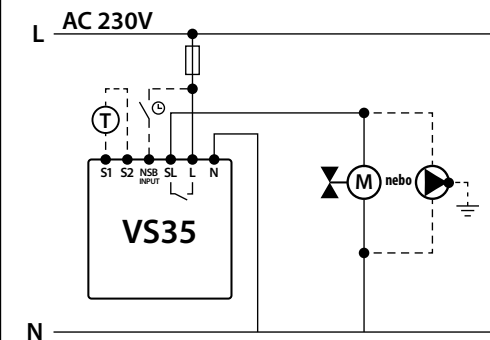
V tomto schématu termostat VS30 řídí funkci NSB, další podrobnosti o funkci NSB naleznete na následující stránce.



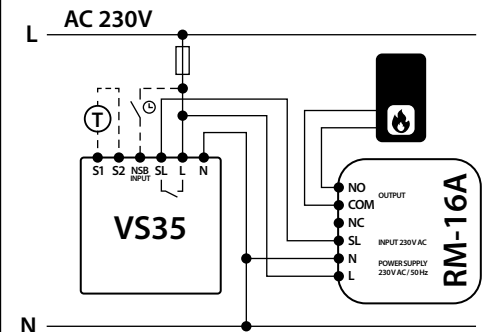
Poznámka: Na centrální svorkovnici je spínaný kontakt označen ikonou šipky ↓.

Funkce NSB a externí teplotní čidlo (T) jsou volitelné doplňky, nemusí být zapojeny.

Termostat VS35 přímo propojený se servopohonem nebo čerpadlem

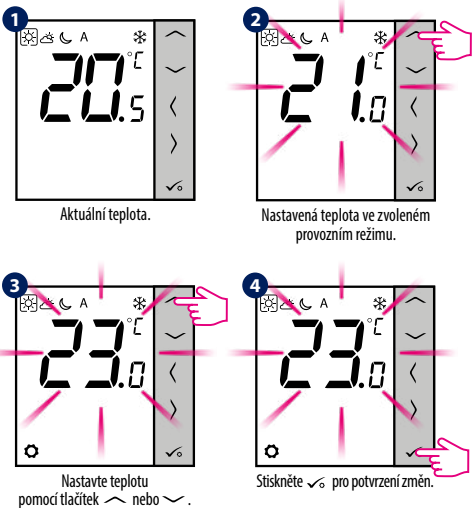


Termostat VS35 přímo propojený s kotlem pomocí beznapěťového kontaktu "NO" přes relé RM-16A



Nastavení teploty

i Stisknutím libovolného tlačítka zvýrazněte obrazovku a postupujte podle následujících kroků:



Manuální režim - nastavení teploty

K dispozici jsou 4 režimy teploty. V manuálním režimu je aktivní pouze jedna úroveň teploty (ikona v rámečku \square označuje, který režim je právě zvolen). Pro každý režim můžete nastavit jinou teplotu.

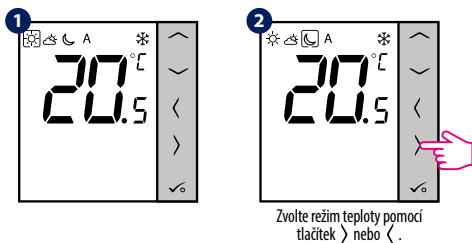
- Režim komfortní teploty

- Režim standardní teploty

- Režim ekonomické teploty

- Režim protizámrzné ochrany. Obvykle se používá období delší nepřítomnosti nebo během dovolené (pouze v režimu vytápění).

i Stisknutím libovolného tlačítka zvýrazněte obrazovku a postupujte podle následujících kroků:

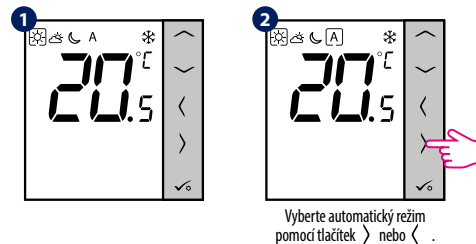


Funkce NSB - automatické snížení teploty

Funkce NSB (Night SetBack) dokáže automaticky měnit teploty na denních termostatech VS35 pomocí programovatelného termostatu VS30 připojeného k centrální svorkovnici (nebo jiným externím hodinám). Funkce NSB přepíná mezi komfortní teplotou a ekonomickou teplotou .

Chcete-li aktivovat automatický režim, vyberte ikonu \square . Na displeji spolu s ikonou \square zobrazuje regulátor aktivní režim teploty: nebo .

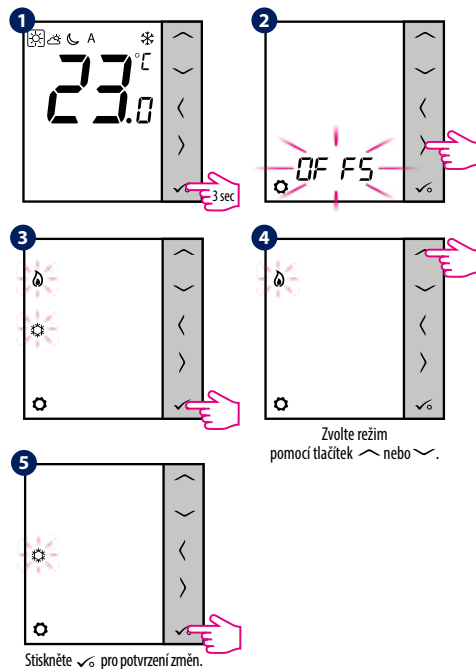
i Stisknutím libovolného tlačítka zvýrazněte obrazovku a postupujte podle následujících kroků:



Poznámka: Aby funkce NSB fungovala, je nutné správně propojit připojení. Schémata připojení naleznete na předchozí stránce.

Změna režimu VYTÁPĚNÍ / CHLAZENÍ

i Stisknutím libovolného tlačítka zvýrazněte obrazovku a postupujte podle následujících kroků:

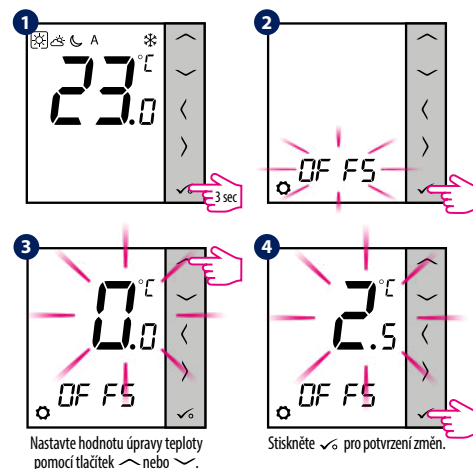


Poznámka: Režim vytápění / chlazení lze také nastavit pomocí servisního parametru d18.

Funkce Offset (kalibrace teploty)

Termostat VS35 umožňuje upravit zobrazenou teplotu $\pm 3,0^\circ\text{C}$. Můžete to provést podle následujících kroků:

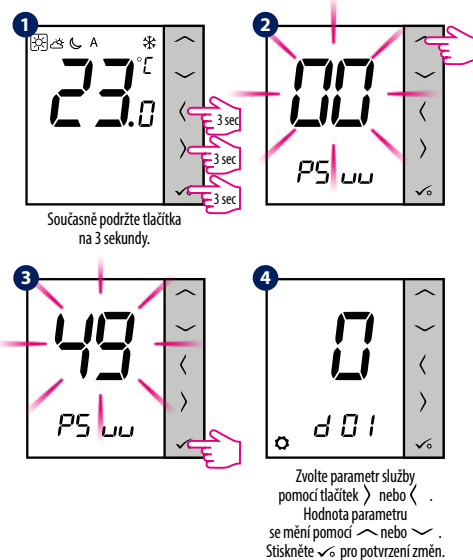
i Stisknutím libovolného tlačítka zvýrazněte obrazovku a postupujte podle následujících kroků:



Poznámka: Hodnotu korekce (offset) teploty můžete nastavit také pomocí servisního parametru d02.

Režim nastavení Instalátor

i Stisknutím libovolného tlačítka zvýrazněte obrazovku a postupujte podle následujících kroků:



Poznámka: Chcete-li obnovit tovární nastavení termostatu, v kroku 2 nastavte P5uu na hodnotu 47 a potvrďte výběr tlačítkem \checkmark .

dxx	Funkce	Hodnota	Popis	Výchozí hodnota
d01	Způsob řízení v režimu Vytápění	0	Algoritmus PWM	0
		1	Hystereze $\pm 0.25^\circ\text{C}$	
		2	Hystereze $\pm 0.5^\circ\text{C}$	
d02	Kalibrace čidla (naměřené teploty)	od $-3,0^\circ\text{C}$ do $+3,0^\circ\text{C}$	Pokud termostat ukazuje nesprávnou teplotu, můžete ji opravit $\pm 3,0^\circ\text{C}$	0°C
d03	Použití externího podlahového čidla (S1, S2)	0	Čidlo nepripojeno	0
		1	Čidlo připojeno	
d04	Externí čidlo použité jako prostorové čidlo nebo měření teploty podlahy (Funkce je aktivní, když d03=1)	0	Termostat měří teplotu pouze na externím čidle	0
		1	Externí čidlo se používá jako ochrana před přehřátím podlahy	
d05	Způsob řízení v režimu Chlazení	1	Hystereze $\pm 0.5^\circ\text{C}$	2
		2	Hystereze $\pm 1.0^\circ\text{C}$	
d06	Typ termoelektrického pohonu	0	NO - bez napětí otevřený	1
		1	NC - bez napětí zavřený	
d07	Ochrana ventilu	0	VYPNUTO	1
		1	ZAPNUTO	
d08	Teplota protizámrzného režimu	$5-17^\circ\text{C}$	Protizámrzná ochrana / teplota v režimu Dovolena	5°C
d12	Limitní teplota vytápění	$5-35^\circ\text{C}$	Maximální teplota vytápění, kterou může uživatel nastavit	35°C
d13	Limitní teplota chlazení	$5-40^\circ\text{C}$	Minimální teplota chlazení, kterou může uživatel nastavit	5°C
d14	Maximální teplota podlahy (tato funkce je aktivní v režimu vytápění když d04 = 1)	$6-45^\circ\text{C}$	Při ochraně podlahy před přehřátím se topení vypne, když teplota na podlahovém čidlo přesáhne nastavenou teplotu.	27°C
d15	Minimální teplota podlahy (tato funkce je aktivní v režimu vytápění když d04 = 1)	$6-45^\circ\text{C}$	Při ochraně podlahy se topení zapne, když teplota na podlahovém čidlo bude nižší než nastavená teplota.	10°C
d16	Dolní mezní teplota pro chlazení (tato funkce je aktivní když d04 = 1)	$6-45^\circ\text{C}$	Při ochraně podlahy bude chlazení vypnuto, když bude dosaženo dolní mezní teploty na ext. čidle.	6°C
d18	Provozní režim VYTÁPĚNÍ / CHLAZENÍ	0	Režim Vytápění	0
		1	Režim Chlazení	

Chybové kódy

Chybový kód	Popis
Err02	Maximální / minimální teplota podlahy byla překročena
Err03	Snímač teploty je vadný
Err04	Snímač teploty je zkratován