

Drôtový termostat s digitálnym displejom na riadenie teploty v systémoch UFH a RAD  
Model: VS35W (biely), VS35B (čierny)



Užívateľský manuál

VI 2020 [SK]

PRODUCER:  
Salus Limited  
6/F, Building 20E, Phase 3, Hong Kong  
Science Park, 20 Science Park East  
Avenue, Shatin, New Territories, Hong  
Kong



www.saluscontrols.com

SALUS Controls je členom skupiny Computime Group.  
SALUS Controls plc si vyhradzuje právo na zmenu špecifikácie, dizajnu a materiálu produktu uvedeného v tomto manuáli bez predchádzajúceho upozornenia.



## Úvod

Termostat VS35 reguluje teplotu jednotlivých vykurovacích zón v systémoch podlahového vykurovania. Termostat umožňuje výrazné úspory vďaka možnosti zníženia požadovanej teploty. Plná verzia užívateľského manuálu vo formáte PDF je k dispozícii na internetovej stránke www.salus-controls.eu

## Zhoda výrobu

Tento výrobok je v súlade s nasledujúcimi smericami EÚ: Elektromagnetická kompatibilita 2014/30/EU, Smernica o nízkom napätí 2014/35 / EU a RoHS 2011/65 / EU. Kompletné informácie sú k dispozícii na stránke www.saluslegal.com

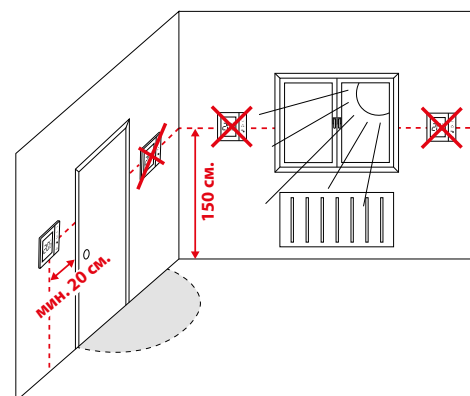
## Bezpečnostné informácie

Používajte v súlade s národnými predpismi a predpismi EÚ. Prístroj používajte iba na určené účely a udržiavajte ho v suchu. Zariadenie je určené iba na interiérové použitie. Inštaláciu musí vykonať kvalifikovaná osoba v súlade s národnými predpismi a predpismi EÚ.

## Popis pripojovacích svoriek

Svorka	Popis
L, N	Napájanie 230 V AC
NSB	Zníženie teploty (vstup 230 V AC)
SL	Spínaný výstup (230 V AC)
S1, S2	Externý teplotný snímač

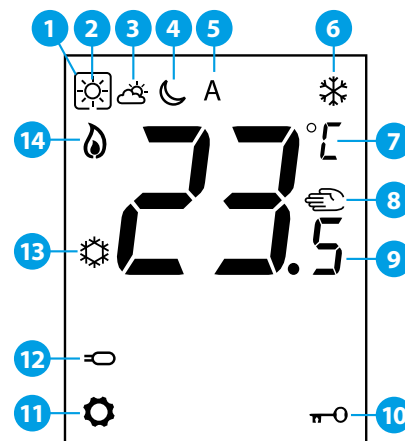
## Správne umiestnenie termostatu



## Funkcie tlačidiel

Tlačidlo	Funkcia
↗	Zvýšenie / zníženie teploty alebo hodnoty
↘	Výber prevádzkového režimu, prepínanie medzi hodnotami
↖	Krátke stlačenie – potvrdiť výber Dlhé stlačenie – vstup / výstup do alebo z ponuky
↗ + ↘	Pre uzamknutie alebo odomknutie klávesnice podržte tieto tlačidlá

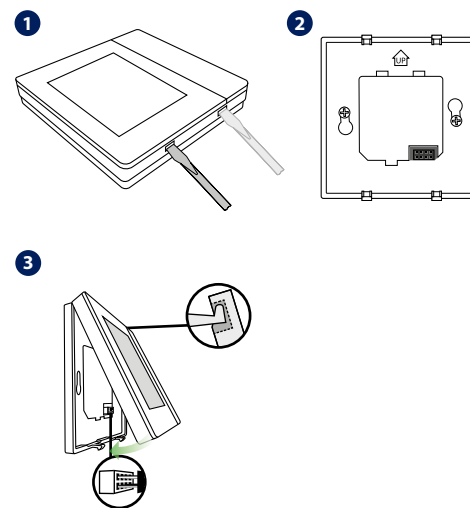
## Popis ikon na LCD displeji



- ☐ Aktuálny aktívny režim
- ☀ Komfortný režim
- ☁ Štandardný režim
- 🌳 Ekonomický režim
- 🔄 Automatický režim
- ❄ Režim ochrany proti zamrznutiu
- 🌡 Jednotka teploty
- 🔑 Manuálny režim
- 🌡 Aktuálna / nastavená teplota
- 🔑 Zámok kľáves
- ⚙ Nastavenie
- 🌡 Externý teplotný snímač
- 🔥 Vykurovanie
- ❄ Chladenie

## Inštalácia

Termostat VS 35 bol navrhnutý pre montáž do štandardnej elektroinštaláčnej krabice 60 mm.



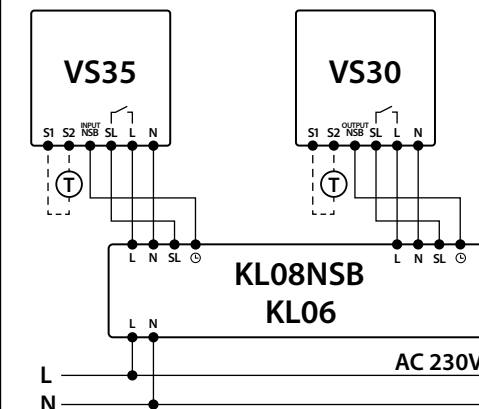
Poznámka: Montážnu dosku termostatu VS35 používajte iba s týmto modelom.

## Schémy zapojenia

Externý teplotný snímač (T) je voliteľný doplnok, nemusí byť zapojený.

### Termostat VS35 pripojený k centrálnej svorkovnici

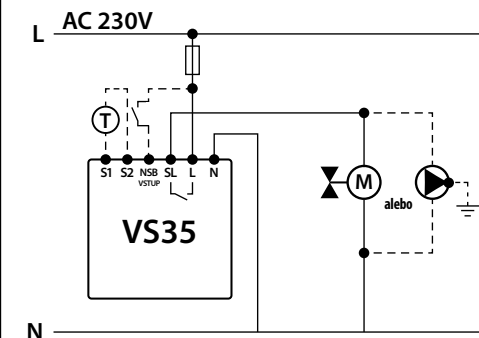
V tejto schéme termostat VS30 riadi funkciu NSB. Viac podrobností o funkcii NSB nájdete na nasledujúcej stránke.



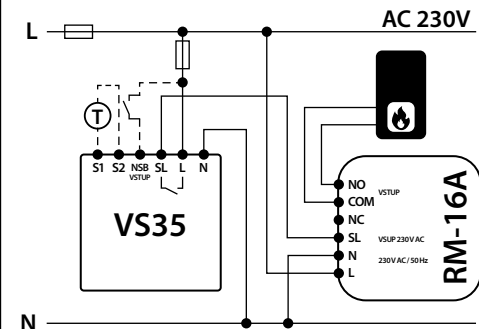
Poznámka: Na centrálnej svorkovnici KL06 je terminál SL označený ikonou šípky ↓.

Funkcia NSB a prídavný snímač teploty (T) sú voliteľné doplnky.

### Termostat VS35 priamo prepojený so servopohonom alebo čerpadlom

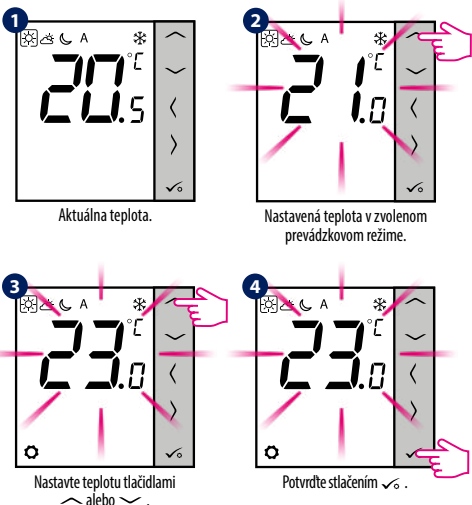


### Termostat VS35 priamo pripojený s kotlom pomocou beznapätového kontaktu "NO" cez relé RM-16A



## Nastavenie teploty

**i** Stlačením ľubovoľného tlačidla zvýrazníte obrazovku a postupujte podľa nasledujúcich pokynov:



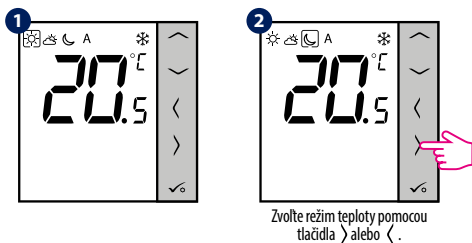
## Manuálny režim – nastavenie teploty

K dispozícii sú štyri režimy teploty. V manuálnom režime je aktívna iba jedna úroveň teploty. Ikona v rámečku  označuje, ktorý režim je práve zvolený. Pre každý režim môžete nastaviť inú teplotu.

- Komfortný režim
- Štandardný režim
- Ekonomický režim

- Režim ochrany proti zamrznutiu. Zvyčajne sa používa v období dlhšej neprítomnosti alebo počas dovolenky (iba v režime vykurovania).

**i** Stlačením ľubovoľného tlačidla zvýrazníte obrazovku a postupujte podľa nasledujúcich pokynov:

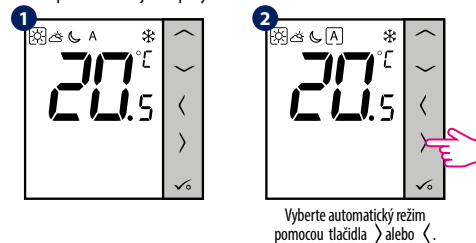


## Funkcia NSB – automatické zníženie teploty

Funkcia NSB (Night Setback) umožňuje automaticky meniť teplotu na denných termostatoch VS35 pomocou programovateľného termostatu VS30 pripojeného k centrálnej svorkovnici (alebo iným externým hodinám). Funkcia NSB prepína medzi komfortnou teplotou a ekonomickou teplotou.

Ak chcete a aktivovať automatický režim, vyberte ikonu . Na displeji spolu s ikonou regulátor zobrazuje aktívny režim teploty alebo .

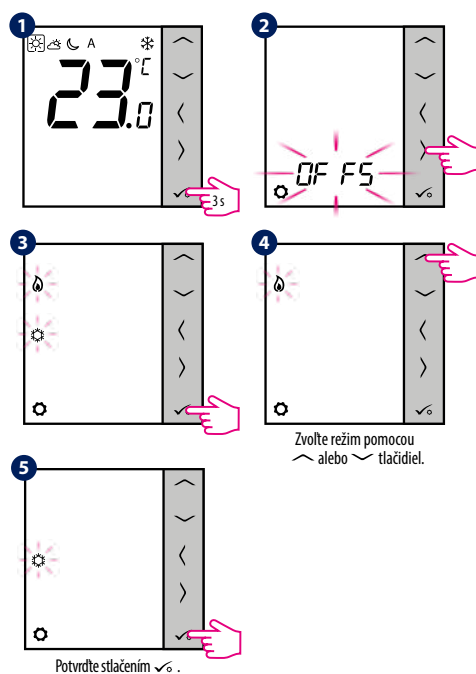
**i** Stlačením ľubovoľného tlačidla zvýrazníte obrazovku a postupujte podľa nasledujúcich pokynov:



**Poznámka:** Aby funkcia NSB fungovala, je nevyhnutné správne pripojenie. Schémy pripojenia nájdete na predchádzajúcej strane.

## Zmena režimu VYKUROVANIE / CHLADENIE

**i** Stlačením ľubovoľného tlačidla zvýrazníte obrazovku a postupujte podľa nasledujúcich pokynov:

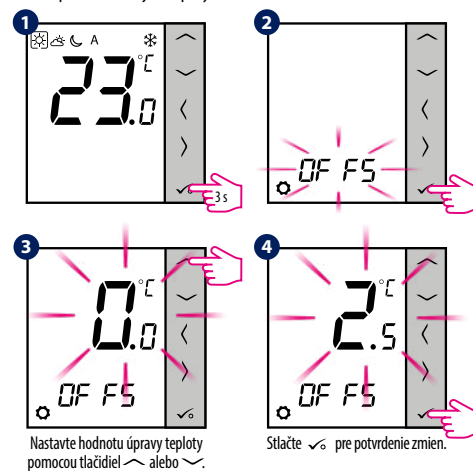


**Poznámka:** Režim VYKUROVANIE / CHLADENIE môžete nastaviť aj pomocou servisného parametra d18.

## Offset function (temperature calibration)

Termostat VS35 umožňuje upraviť zobrazenú teplotu  $\pm 3,0$  °C. Postupujte podľa nasledujúcich krokov:

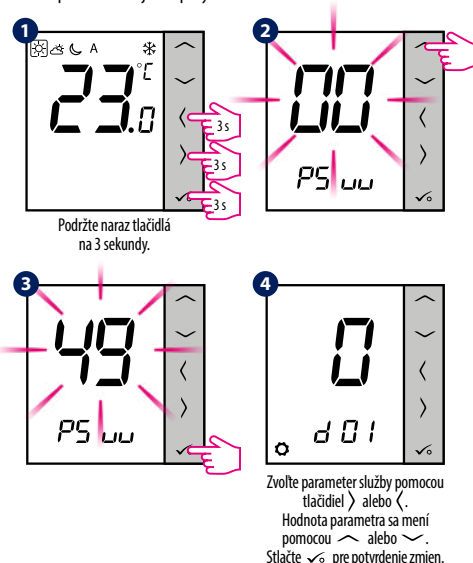
**i** Stlačením ľubovoľného tlačidla zvýrazníte obrazovku a postupujte podľa nasledujúcich pokynov:



**Poznámka:** Hodnotu korekcie (offset) teploty môžete nastaviť aj pomocou servisného parametra d02.

## Režim nastavenia – Inštalátor

**i** Stlačením ľubovoľného tlačidla zvýrazníte obrazovku a postupujte podľa nasledujúcich pokynov:



**Poznámka:** Ak chcete obnoviť továrenské nastavenie, v kroku 2 nastavte PSuu na hodnotu 47 a výber potvrďte tlačidlom .

dxx	Funkcia	Hodnota	Popis	Východzia hodnota
d01	Spôsob riadenia v režime vykurovanie	0	PWM algoritmus	0
		1	Hysterézia $\pm 0,25$ °C	
		2	Hysterézia $\pm 0,5$ °C	
d02	Kalibrácia snímača (nameranej teploty)	od -3,0 °C do +3,0 °C	Ak termostat ukazuje nesprávnu teplotu, môžete ju opraviť $\pm 3,0$ °C.	0 °C
d03	Použitie externého podlahového snímača (S1, S2)	0	Neprípojený snímač	0
		1	Pripojený snímač	
d04	Externý snímač použitý ako priestorový alebo podlahový (Funkcia je aktívna ak d03=1)	0	Termostat meria teplotu iba na externom snímači.	0
		1	Externý snímač sa používa ako ochrana pred prehriatím podlahy.	
d05	Spôsob riadenia v režime chladenie	1	Hysterézia $\pm 0,5$ °C	2
		2	Hysterézia $\pm 1,0$ °C	
d06	Typ termoelektrického pohonu	0	NO – normálne otvorený	1
		1	NC – normálne zatvorený	
d07	Ochrana ventilu	0	Vypnuté	1
		1	Zapnuté	
d08	Teplota režimu protizamrznej ochrany	5-17 °C	Ochrana proti zamrznutiu / teplota v režime Dovoľenka	5 °C
d12	Limitná teplota vykurovania	5-35 °C	Maximálna teplota, ktorú je možné nastaviť pre vykurovanie.	35 °C
d13	Limitná teplota chladenia	5-40 °C	Minimálna teplota, ktorú je možné nastaviť pre chladenie.	5 °C
d14	Maximálna teplota podlahy (táto funkcia je aktívna v režime vykurovania ak d04 = 1)	6-45 °C	Pri ochrane podlahy pred prehriatím sa kúrenie vypne, ak teplota na podlahovom snímači presiahne nastavenú teplotu.	27 °C
d15	Minimálna teplota podlahy (táto funkcia je aktívna v režime vykurovania ak d04 = 1)	6-45 °C	Pri ochrane podlahy sa kúrenie zapne, ak teplota na podlahovom snímači bude nižšia ako nastavená teplota.	10 °C
d16	Najnižšia teplota pre chladenie (táto funkcia je aktívna ak d04 = 1)	6-45 °C	Pri ochrane podlahy bude chladenie vypnuté, ak bude dosiahnutá najnižšia teplota na externom snímači.	6 °C
d18	Prevádzkový režim VYKUROVANIE / CHLADENIE	0	Vykurovanie	0
		1	Chladenie	

## Chybové kódy

Chybový kód	Popis
Err02	Maximálna / minimálna teplota podlahy bola prekročená
Err03	Teplotný snímač je chybný
Err04	Teplotný snímač je skratovaný