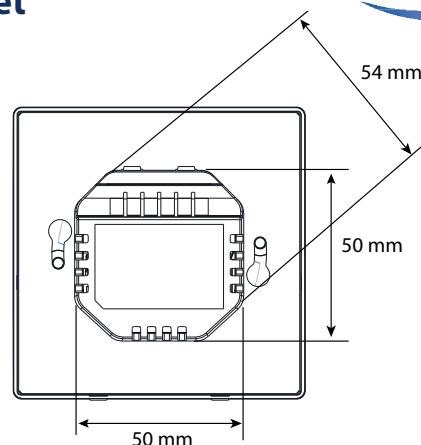
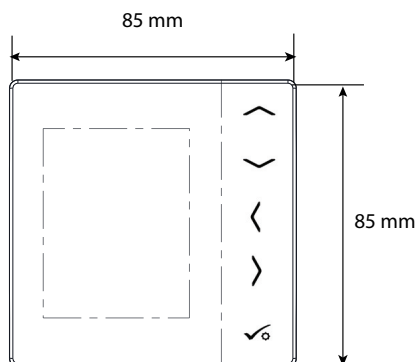
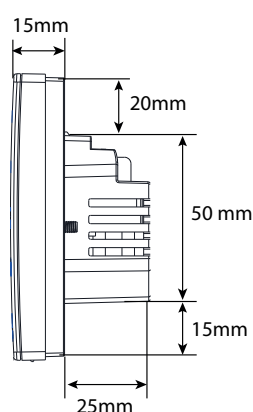


Produktdatenblatt Technical Datasheet



VS35

Elektronischer LCD Raumthermostat zur Ansteuerung von Flächenheizsystemen.
Großes LCD Display zur komfortablen Menüführung mit umfangreichen Funktionen.

Technische Merkmale:

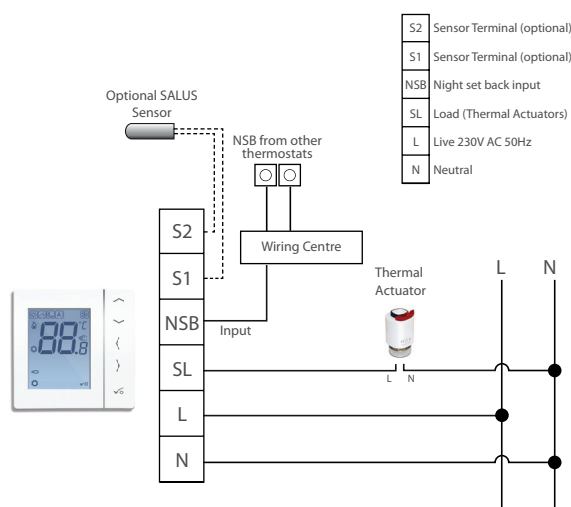
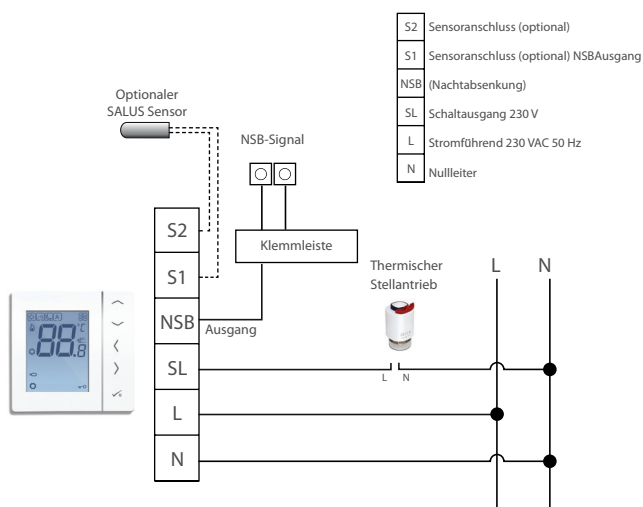
Spannung	230 V AC, +10%, 50/60 Hz
Betriebsleistung	230 V: 1,8 W
Schaltstrom max.	3 (1) A
Nennstoßspannung	4000 V
Max. Anzahl Antriebe	10Stk. mit 2 W
Schaltausgang	Relais
Temperaturabesenkung	4 K
Temperatureinstellbereich	5°C – 35°C
Mögliche Regelabweichung	+/- 0,5 K
Lagertemperatur	-20°C bis + 60°C
Umgebungstemperatur	max. 40 °C
Schutzart	IP 30
CE-Konformität	Class II (EN60730)
Gehäusematerial	PC, V2
Gehäusefarbe	RAL 9010 reinweiß
Anschlussart	Schraubklemme
Gewicht	155 g netto / 230 g brutto
Ventilschutzfunktion	Ja (7 Tage)
Puls-Weiten-Modulation	Ja
Wochenprogramm, Uhr, Timer	Nein
Nachtabsenkung	Eingang als Slave Raumthermostat
Absenkttemperaturen	3 Temperaturen (Sonne, Wolken, Mond)
Heizen und Kühlen	Ja, manuelle Umschaltung
Einstellbare Parameter	Ja, mittels Expertenebene

VS35

Electronic room thermostat for surface heating systems as well as radiators.
Comprehensive features and a large LCD Display for an intuitive and comfortable control.

Technical information:

Voltage	230 V AC, +10%, 50/60 Hz
Operating performance	230 V: 1,8 W
Switched current	3 (1) A
Rated impulse voltage	4000 V
Contact rating	10 actuators with 2 W each
Switching output	Relais
Temperature setback	4 K
Temperature range	5°C – 35°C
Set value deviation	+/- 0,5 K
Storage temperature	-20°C to +60°C
Ambient temperature	0 °C until 50 °C
Degree of protection	IP 30
CE conformity according to	Class II (EN60730)
Housing material	PC, V2
Color	RAL 9010 pure white
Connection	Screw terminal
Weight	155 g net / 230 g gross
Valve protection	Yes (7 days)
Puls-wide-modulation	Yes
Weekprogramm, Clock, Timer	No
Night set back	Input as a Slave Thermostat
Different Temperature modi	3 Temperatures (Sun, Cloud, Moon)
Heating and Cooling	Yes, manual switch over Display
Parameter adjustment	Yes, in the expert mode



Date/Version

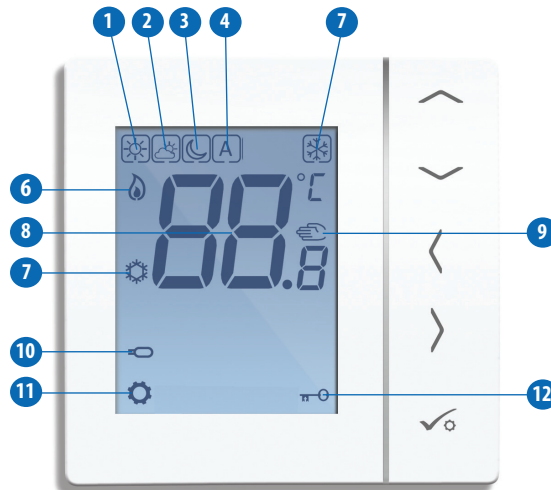
09/14 – 1.0

Technical disclaimer

Alle Rechte vorbehalten. Technische Änderungen vorbehalten.
We reserve the right to alter our products without notice.
This also applies to products already on order provided
that such changes do not change the functionality
of the product

Contact

Salus Controls GmbH
Dieselstraße 34, Mühlheim am Main
D-63165, Germany
Tel: +49 (0) 6108 825850
info@salus-controls.de



SYMBOL	FUNKTION	
	BOX bedeutet Auswählen des Modus z. B. bedeutet, dass derzeit "Hohe Temperatur" gewählt ist, bedeutet, dass "Hohe Temperatur" nicht gewählt ist.	
	Sonnig: Hohe komfortable Temperatur.	1
	Bewölkt: Mittlere komfortable Temperatur.	2
	Mond: Niedrige komfortable Temperatur.	3
	Automatischer Modus (NSB): Zeigt an, ob ein externes Zeitprogramm in Betrieb ist, Auto Ein oder Auto Aus.	4
	Frostschutzanzeige: Frostschutz ist aktiv - nicht verfügbar im Kühlmodus (falls zutreffend).	5
	Wärmebedarf: Zeigt an, dass Wärme benötigt wird.	6
	Kühlmodusanzeige: Zeigt an, dass Kühlung benötigt wird (falls zutreffend).	7
	Temperaturanzeige: Zeigt die Raumtemperatur an. Zeigt die eingestellte Temperatur an. Zeigt zudem andere Informationen an.	8
	Anzeige für temporäre manuelle Temperaturanpassung: Falls die Temperatur im Programmmodus geändert wird, erscheint die Hand bis zum Start der nächsten Programmzeit.	9
	Anzeige Bodensensor: Wird nur angezeigt, wenn Luft- oder Bodensensor angeschlossen ist.	10
	Anzeige Einstellung: Zeigt an, dass die Einheit im Einstellmodus ist, bei Programmeinstellung. Zeigt den manuellen Modus an.	11
	Anzeige Tastensperre: Zeigt an, dass Tasten gesperrt sind.	12

ICON	FUNCTION	
	BOX means to select the mode e.g. means the current setpoint is Hi temp, means the Hi temp is not selected.	
	Sunny: Hi comfortable temperature.	1
	Cloudy: Middle comfortable temperature.	2
	Moon: Low comfortable temperature.	3
	Programmable thermostat Program mode indicator: Indicates program is running, Auto On or Auto Off. For group thermostat this indicates that it is a member of a group.	4
	Frost protection indicator: Frost protection is active, not available in cooling mode (if applicable).	5
	Heat indicator: Indicates heat is required.	6
	Cool mode indicator: Indicates cooling is required (if applicable).	7
	Temperature indicator: Display the room temperature. Display the set-temp. Also used to show the other information.	8
	Temporary manual override indicator: If the set temperature is changed when in program mode, the hand will appear until the next program start time.	9
	Floor sensor probe indicator: Show only when Air + Floor sensor is connected.	10
	Setting indicator: Indicates the unit is in setting mode when program setting. Indicate's the manual mode.	11
	Keylock indicator: Shows that keys are inactive.	12