



## Instrukcja obsługi

Importer:  
SALUS Controls Plc  
Units 8-10 Northfield Business Park  
Forge Way, Parkgate, Rotherham  
S60 1SD, United Kingdom



www.saluscontrols.com

SALUS Controls wchodzi w skład Computime Group Limited

Zgodnie z polityką rozwoju produktów, SALUS Controls plc zastrzega sobie prawo do zmiany specyfikacji, wzornictwa, oraz materiałów użytych do produkcji, wykazanych w niniejszej instrukcji, bez wcześniejszego powiadomienia.

## Wprowadzenie

Regulator VS30 jest dedykowany do kontroli temperatury indywidualnej strefy grzewczej wodnego ogrzewania płaszczynowego, charakteryzującego się dużą bezwładnością cieplną. Regulator pozwala na znaczne oszczędności, dzięki możliwości maksymalnej redukcji zadanej temperatury. Pełna wersja instrukcji w formacie PDF znajduje się na stronie internetowej www.salus-controls.pl

## Zgodność produktu

Dyrektywy: Dyrektywa Elektromagnetyczna 2014/30/EU, Dyrektywa Niskonapięciowa 2014/35/EU oraz RoHS 2011/65/EU. Pełne informacje dostępne są na stronie internetowej www.saluslegal.com

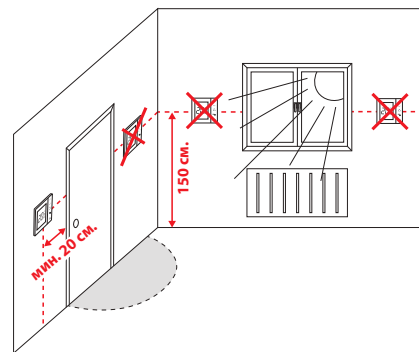
## Bezpieczeństwo

Używać zgodnie z regulacjami obowiązującymi w danym kraju oraz na terenie UE. Należy używać urządzenie zgodnie z przeznaczeniem, nie dopuszczając do jego zawilgocenia. Produkt wyłącznie do użytku wewnątrz budynków. Instalacja musi zostać przeprowadzona przez wykwalifikowaną osobę, zgodnie z zasadami obowiązującymi w danym kraju oraz na terenie UE.

## Opis przyłączy elektrycznych

Złącze	Opis
L, N	Zasilanie 230V AC
NSB	Nocna redukcja temperatury (wyjście 230 V)
SL	Sygnal wyjściowy 230 V AC
S1, S2	Dodatkowy czujnik temperatury

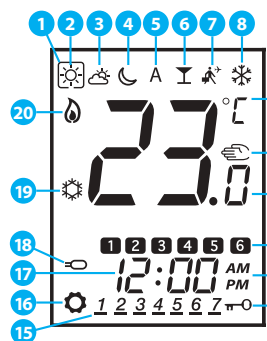
## Wybór właściwej lokalizacji regulatora



## Funkcje przycisków

Przycisk	Funkcja
↑ ↓	Zwiększanie / zmniejszanie zadanej temperatury, wartości
↶ ↷	Wybór modelu trybu pracy, przejście pomiędzy wartościami
✓	Krótkie naciśnięcie - zatwierdzenie wyboru Przytrzymanie - wejście / wyjście do lub z menu
⌂	Przytrzymanie przycisków powoduje blokadowanie lub odblokowanie klawiatury
✓+ <+ >	Przytrzymanie przycisków powoduje wejście w tryb instalatora

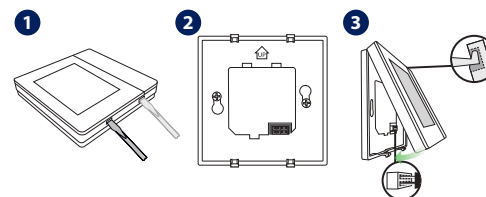
## Opis ikon na wyświetlaczu



- Aktywny tryb pracy
- Tryb komfortowy
- Tryb standardowy
- Tryb ekonomiczny
- Tryb automatyczny
- Tryb PARTY
- Tryb Wakacje
- Tryb przeciwwymrożeńowy
- Jednostka temperatury
- Tryb ręczny / nadpisanie temp.
- Aktualna / zadana temp.
- Numer programu
- AM/PM
- Blokada klawiszy
- Dzień tygodnia
- Ustawienia
- Godzina
- Dodatkowy czujnik temperatury
- Chłodzenie
- Grzanie

## Montaż regulatora

Regulator VS30 został zaprojektowany do montażu podtynkowego w standardowej puszcze elektrycznej o średnicy 60 mm.

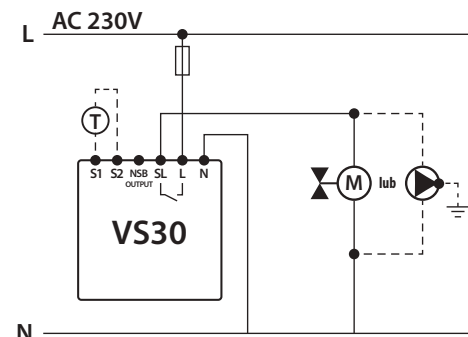


**UWAGA:** Używaj tylnej płytki regulatora VS30 wyłącznie z tym modelem regulatora.

## Schemat podłączenia

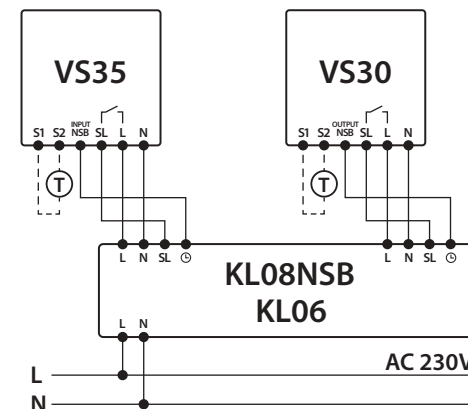
Dodatkowy czujnik temperatury (T) jest opcjonalny.

### Podłączenie regulatora VS30 z silownikiem lub pompą



### Podłączenie regulatora VS30 z listwą centralną

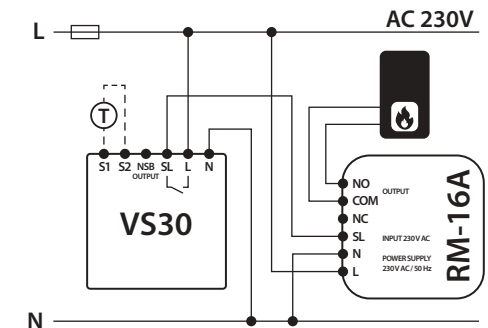
W schemacie regulator VS30 zarządza funkcją NSB, więcej szczegółów na temat funkcji NSB znajduje się na następnej stronie.



**UWAGA:** W listwie KL06 styk SL oznaczony jest ikoną strzałki ↓.

## Podłączenie regulatora VS30 z kotłem ze stykiem beznapięciowym NO poprzez przełącznik RM-16A

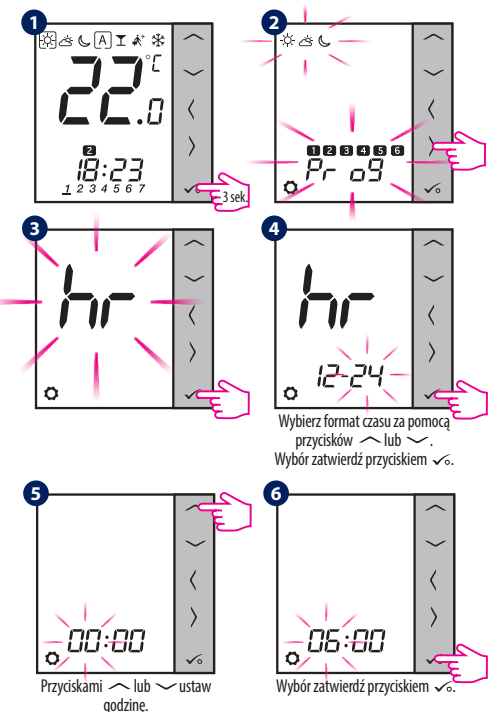
Funkcja NSB jest nieaktywna.



## Ustawienie czasu i daty

**UWAGA:** Podczas pierwszego uruchomienia, regulator automatycznie uruchomi nastawę czasu i daty - w tym przypadku zacznij ustawianie od kroku 4.

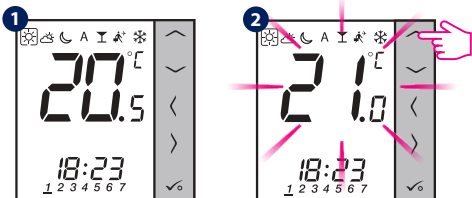
Naciśnij dowolny przycisk, aby podświetlił ekran, a następnie postępuj zgodnie z poniższymi krokami:



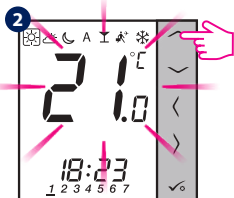
7 Analogicznie z krokiem 5 i 6 ustaw następnie minuty, rok, miesiąc oraz dzień.

## Nastawa temperatury

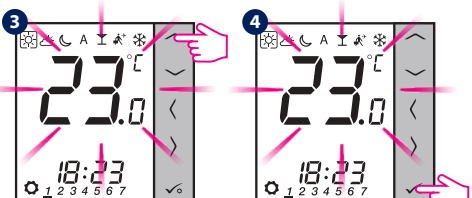
**i** Naciśnij dowolny przycisk, aby podświetlić ekran, a następnie postępuj zgodnie z poniższymi krokami:



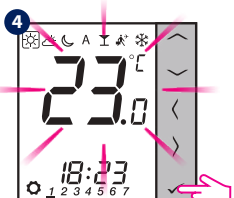
Aktualna temperatura.



Temperatura zadana w wybranym trybie pracy.



Ustaw temperaturę za pomocą przycisków < lub >.



Wybór zatwierdź przyciskiem ✓.

## Tryb ręczny - nastawy temperatur

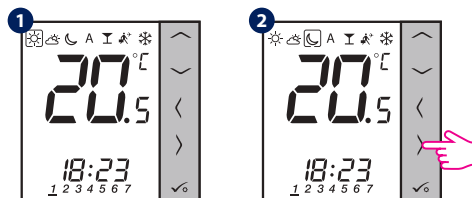
Do dyspozycji mamy 4 poziomy temperatur. W trybie ręcznym realizowany jest całą dobę tylko jeden poziom temperatury. Ikona w ramce □ wskazuje, który tryb aktualnie jest aktywny. Dla każdego z czterech poziomów można ustawić inną temperaturę.

- Tryb komfortowy
- Tryb standardowy
- Tryb ekonomiczny (gdy wybrany jest ten tryb na wyjściu NSB pojawia się napięcie 230 V AC)
- Tryb ochrony przed zamrażaniem. Zwykle używany w okresie dłuższej nieobecności, lub w czasie wakacji (dostępny tylko w trybie grzania).

Regulator posiada ponadto 2 dodatkowe tryby:

- Tryb PARTY ustawia temperaturę komfortową na czas zdefiniowany przez użytkownika (maksymalnie 9 godzin 50 minut).
- Tryb WAKACJE ustawia temperaturę ochrony przed zamrażaniem na czas zdefiniowany przez użytkownika (maksymalnie 99 dni).

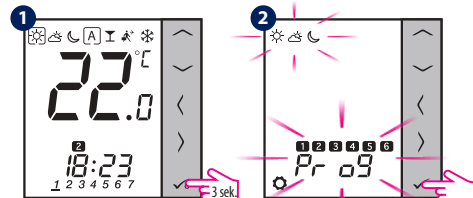
**i** Naciśnij dowolny przycisk, aby podświetlić ekran, a następnie postępuj zgodnie z poniższymi krokami:



Wybierz tryb temperatury za pomocą przycisków < lub >.

## Programowanie

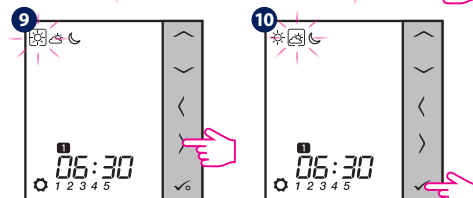
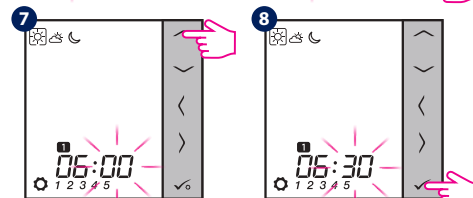
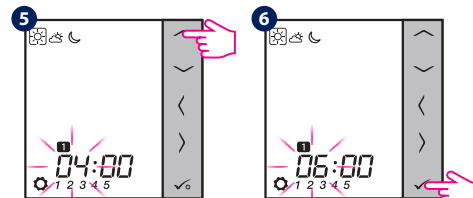
**i** Naciśnij dowolny przycisk, aby podświetlić ekran, a następnie postępuj zgodnie z poniższymi krokami:



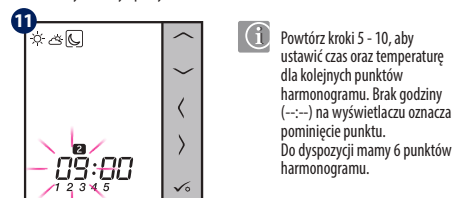
Za pomocą przycisku > wybierz zakres dni tygodnia:

- 1 2 3 4 5 6 7 - cały tydzień
- 1 2 3 4 5 - dni robocze
- 6 7 - weekendy
- 1 - każdy dzień osobno

Ustaw czas rozpoczęcia programów:



Wybierz tryb pracy.



**i** Powtórz kroki 5 - 10, aby ustawić czas oraz temperaturę dla kolejnych punktów harmonogramu. Brak godziny (---) na wyświetlaczu oznacza pominięcie punktu. Do dyspozycji mamy 6 punktów harmonogramu.

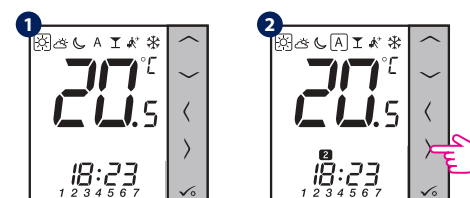
## Funkcja NSB - tryb automatyczny

Funkcja NSB (Night Set Back) daje możliwość automatycznego obniżenia zadanej temperatury na regulatorach dobowych VS35, za pośrednictwem regulatora programowanego VS30 połączonego z listwą centralną (lub innego zegara zewnętrznego). Zmiana temperatury odbywa się pomiędzy temperaturą komfortową a temperaturą ekonomiczną .

Aby aktywować tryb automatyczny wybierz ikonę [A]. Na wyświetlaczu wraz z ikoną [A] regulator wskazuje aktywny tryb temperatury: lub .

**UWAGA:** Do działania funkcji NSB niezbędne jest odpowiednie podłączenie przewodów. Schematy podłączenia znajdują się na poprzedniej stronie.

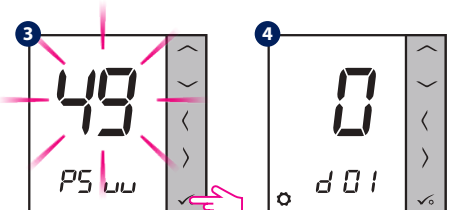
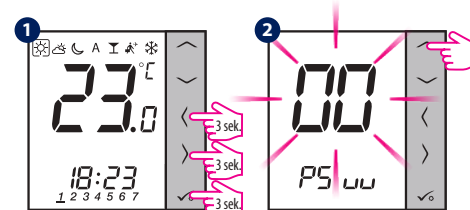
**i** Naciśnij dowolny przycisk, aby podświetlić ekran, a następnie postępuj zgodnie z poniższymi krokami:



Wybierz tryb automatyczny za pomocą przycisków < lub >.

## Parametry serwisowe

**i** Naciśnij dowolny przycisk, aby podświetlić ekran, a następnie postępuj zgodnie z poniższymi krokami:



Wybierz parametry serwisowy za pomocą przycisków < lub >. Wartość parametru ustawiamy przyciskami < lub >. Wybór zatwierdź przyciskiem ✓.

**UWAGA:** Aby przywrócić ustawienia fabryczne regulatora należy w kroku 2 ustawić kod P5uu 47, a następnie zatwierdzić wybór przyciskiem ✓.

dxx	Funkcja	Wartość	Opis	Wartość domyślna
d01	Metoda kontroli temperatury	0	wg. algorytmu PWM	0
		1	Histereza $\pm 0.5^{\circ}\text{C}$	
		2	Histereza $\pm 1.0^{\circ}\text{C}$	
d02	Kalibracja wskazania temperatury	od $-3.0^{\circ}\text{C}$ do $+3.0^{\circ}\text{C}$	Jeżeli regulator wskazuje błędną temperaturę, można ją skorygować o $\pm 3.0^{\circ}\text{C}$	$0^{\circ}\text{C}$
d03	Uzycie czujnika temp. podłogi S1, S2	0	Brak czujnika	0
		1	Czujnik podłączony	
d04	Czujnik zewnętrzny używany do pomiaru temperatury powietrza lub podłogi (Funkcja aktywna, gdy d03=1)	0	Regulator mierzy temperaturę tylko na czujniku zewnętrznym	0
		1	Czujnik jest używany jako zabezpieczenie przed przegrzaniem podłogi	
d05	Metoda kontroli układu chłodzenia	1	Histereza $\pm 0.5^{\circ}\text{C}$	2
		2	Histereza $\pm 1.0^{\circ}\text{C}$	
d06	Typ słownika termoelektrycznego	0	NO - bezprądowo otwarty	1
		1	NC - bezprądowo zamknięty	
d07	Ochrona zaworów	0	Wyłączona	1
		1	Włączona	
d08	Temperatura ochrony przed zamrażaniem	5-17°C	Temperatura ochrony przed zamrażaniem oraz trybu wakacje	5°C
		0	12 godzinny	
d09	Format czasu	1	24 godzinny	1
		0	12 godzinny	
d11	Letnia zmiana czasu	0	Wyłączona	1
		1	Włączona	
d12	Limit temperatury grzania	5-35°C	Maksymalna temp. grzania jaka może zostać ustawiona przez użytkownika	35°C
d13	Limit temperatury chłodzenia	5-40°C	Min. temp. chłodzenia jaka może zostać ustawiona przez użytkownika	5°C
d14	Maksymalna temperatura podłogi (Funkcja aktywna w trybie grzania, gdy d04=1)	6-45°C	W celu zabezpieczenia podłogi przed przegrzaniem, grzanie zostanie wyłączone, gdy zostanie osiągnięta maksymalna temperatura czujnika podłogowego	27°C
d15	Minimalna temperatura podłogi (Funkcja aktywna w trybie grzania, gdy d04=1)	6-45°C	W celu ochrony podłogi, grzanie zostanie wyłączone, gdy zostanie osiągnięta minimalna temperatura czujnika podłogowego	10°C
d16	Dolny limit temperatury podłogi dla chłodzenia (Funkcja aktywna, gdy d04=1)	6-45°C	W celu ochrony podłogi, chłodzenie zostanie wyłączone, gdy zostanie osiągnięta ustawiona temperatura minimalna	6°C
d17	Wybór domyślnego rozkładu programów	1-5	Wybór jednego z 5 domyślnych programów	1
d18	Tryb pracy GRZANIE / CHŁODZENIE	0	Praca z układem grzewczym	0
		1	Praca z układem chłodzącym	

## Kody błędów

Kod błędu	Opis błędu
Err02	Maksymalna / minimalna temperatura podłogi została przekroczona
Err03	Uszkodzony czujnik temperatury
Err04	Zwarcie na czujniku temperatury