

Digitalni programski, žičano napajan, ugradni sobni termostat za kontrolu temperature podnog i radijatorskog grejanja.
Modeli: VS30W (beli), VS30B (crni)



Uputstvo za instalaciju

Uvoznik:
SALUS Controls Plc
Units 8-10 Northfield Business Park
Forge Way, Parkgate, Rotherham
S60 1SD, United Kingdom



www.saluscontrols.com

SALUS CONTROLS JE ČLANICA COMPUTIME GROUP

Sprovođenjem politike konstantnog razvoja proizvođača SALUS Controls plc zadržava pravo promene specifikacije, dizajna i materijala proizvođača opisanog u ovom uputstvu bez predhodne najave.

Uvod

Termostat VS35 kontrolise temperaturu individualnog kruga grejanja u sistemu podnog grejanja. Termostat omogućava maksimalnu uštedu zahvaljujući mogućnosti maksimalnog smanjenja podešene temperature. Kompletno uputstvo u PDF formatu dostupno je na sajtu www.salus-controls.eu

Usaglašenost proizvoda

Proizvod zadovoljava odgovarajuće EU propise.

- EMC 2014/30/EU, LVD 2014/35/EU
- RoHS 2011/65/EU.

Kompletne informacije dostupne su na sajtu www.saluslegal.com

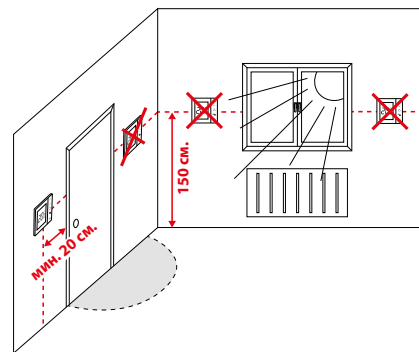
Informacije o bezbednosti

Uređaj koristiti u skladu sa nacionalnim propisima i propisima EU. Uređaj koristiti na pravilan način i držati ga u suvom stanju. Proizvod je namenjen isključivo za unutrašnju upotrebu. Instalacija uređaja mora biti obavljena od strane ovlašćenog lica u skladu sa nacionalnim propisima i propisima EU.

Opis Terminala

Terminal	Opis
L, N	Napajanje 230V AC
NSB	Noćni režim (ulaz 230V AC)
SL	Izlaz (230V AC)
S1, S2	Senzor temperature

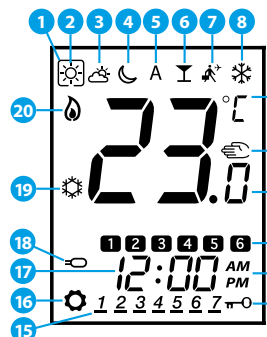
Pravilno postavljanje termostata



Funkcije tastera

Taster	Funkcija
	Povećavanje / smanjivanje temperature ili drugih vrednosti
	Izbor režima rada ili prebacivanje izmedju vrednosti
	Kratko pritisnite - potvrda izbora Držati - ulazak / izlazak u meni
	Držati ove tastere za zaključavanje ili otključavanje termostata
	Držati za ulazak u servisni mod

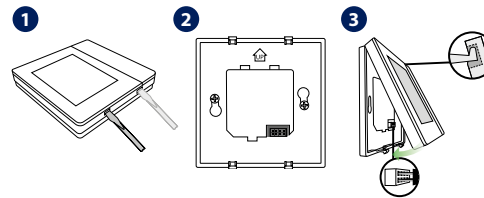
Opis ikona na ekranu LCD:



- | | |
|---|-------------------------------------|
| 1. Trenutni aktivni režim | 11. Trenutna / podešena temperatura |
| 2. Komfortni režim | 12. Broj programa |
| 3. Standardni režim | 13. Pre podne / Posle podne |
| 4. Ekonomični režim | 14. Funkcija zaključavanja |
| 5. Automatski režim | 15. Dan u nedelji |
| 6. PARTY režim | 16. Podešavanja |
| 7. Režim godišnjeg odmora | 17. Vreme |
| 8. Režim zaštite od smrzavanja | 18. Dodatni senzor temperature |
| 9. Temperaturna oznaka | 19. Hlađenje |
| 10. Ručni režim / ručno prebacivanje je temperature | 20. Grejanje |

Instalacija

Termostat VS30 je dizajniran za ugradnju u standardnu doznu od 60 mm.

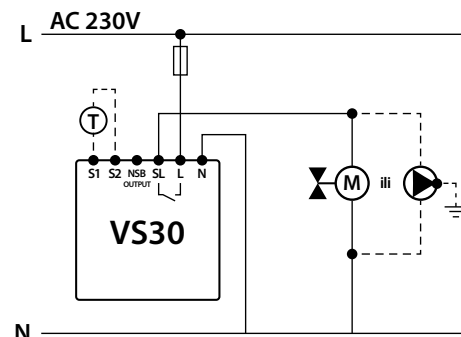


Napomena: Koristite zadnji poklopac od VS30 termostata samo sa ovim modelom.

Šema povezivanja

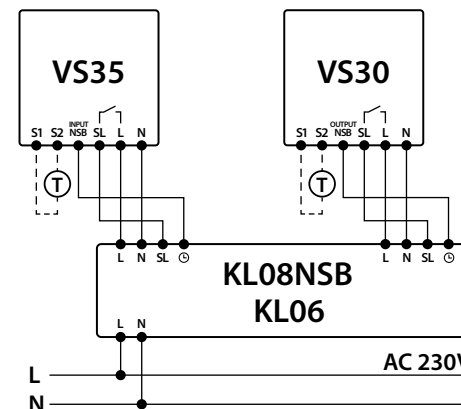
Dodatni senzor temperature (T) opciono.

Termostat VS30 povezan sa aktuatorom ili pumpom.



VS30 termostat se povezuje sa žičanom centralom

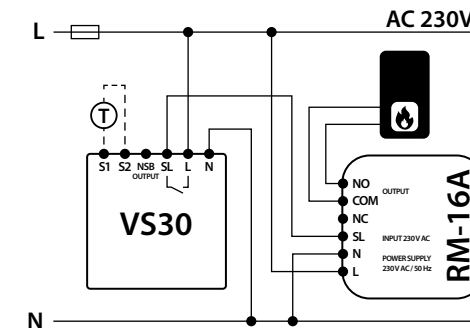
U ovom dijagramu, termostat VS30 upravlja NSB funkcijom, više detalja oko NSB funkcije možete pronaći na sledećoj stranici.



Napomena: Kod žičane centrale KL06, terminali SL su obeleženi samo strelicom ↓.

Termostat VS30 je povezan sa kotlom preko releja RM-16A i "NO" beznaponskog kontakta

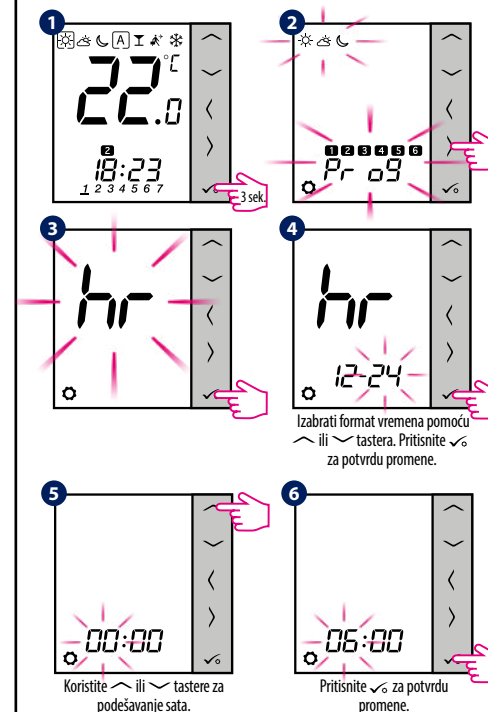
NSB funkcija nije aktivna.



Podešavanje vremena i datuma:

Napomena: Tokom prvog podešavanja termostat će automatski započeti podešavanje vremena i datuma - u tom slučaju idite na korak 4.

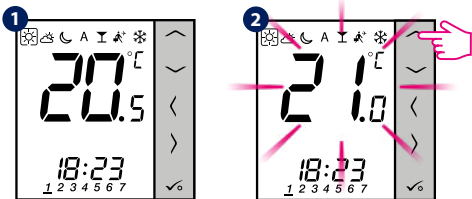
Pritisnite bilo koje dugme za osvetljenje ekrana, zatim pratite korake ispod.



7. Slično koracima 5 i 6, podesite minute, godinu, mesec i dan.

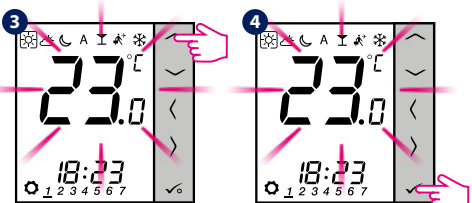
Podešavanja temperature

i Pritisnuti bilo koji taster za osvetljenje ekrana, zatim pratite korake ispod:



Trenutna temperatura

Podešena temperatura u izabranom radnom režimu.



Podesite temperaturu sa \uparrow ili \downarrow tasterom.

Pritisnite \checkmark za potvrdu promene.

Ručni režim: - promena temperature

Postoje dostupna 4 temperaturna nivoa. U ručnom režimu samo je jedan temperaturni novo aktivan (ikona u kvadratu \square ukazuje koji je režim trenutno izabran). Za svaki temperaturni nivo može se podesiti različita temperatura.

- Komforni režim

- Standardni režim

- Ekonomični režim (Kada je ovaj režim izabran na NSB izlazu pojavljuju se napon 230 V AC)

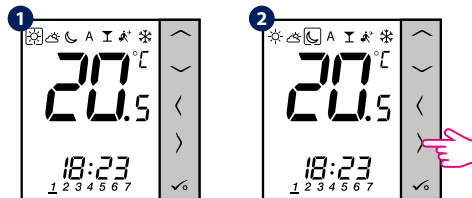
- Režim zaštite od smrzavanja. Uobičajno se koristi u dužem periodu odsutnosti ili tokom godišnjeg odmora (dostupno samo u grejnom režimu)

Termostat takođe ima dva dodatna režima:

- PARTY režim podesava komfornu temperaturu za definisano vreme od strane korisnika (maksimalno 9 sati i 50 minuta)

- Režim GODIŠNJEG odmora podesava temperaturu zaštite od smrzavanja za definisan period od strane korisnika (maksimalno 99 dana)

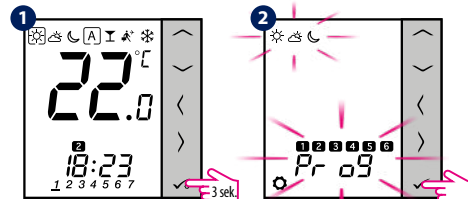
i Pritisnuti bilo koji taster za osvetljenje ekrana, zatim pratite korake ispod:



Izaberite temperaturni režim korišćenjem \uparrow ili \downarrow tastera.

Programiranje

i Pritisnuti bilo koji taster za osvetljenje ekrana, zatim pratite korake ispod:



Koristite \rightarrow taster za izbor dana opsega programiranja

1 2 3 4 5 6 7 - cela nedelja

1 2 3 4 5 - radni dani

6 7 - vikend

1 - svaki dan pojedinačno

Pritisnite \checkmark za potvrdu promene.

Izaberite automatski režim koristeći \rightarrow i \leftarrow tastere.

Pritisnite bilo koji taster za osvetljenje ekrana, zatim pratite korake ispod:

1 2 3 4 5 - vreme programa

04:00

06:00

06:00

06:30

06:30

06:30

06:30

Izaberite režim rada.

Ponovite korake 5 - 10 za podešavanje vremena i temperature za sledeći vremenski period. Bez sati na ekranu znači da je ceo dan isprogramiran već. Program može biti podeljen na maksimalno 6 vremenskih opsega.

09:00

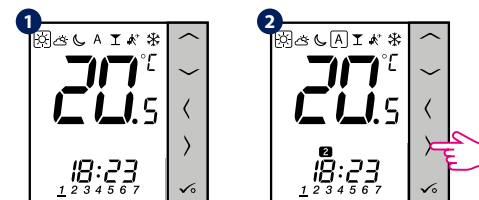
NSB Funkcija - automatski režim

NSB funkcija (noćni režim) može automatski promeniti temperaturu na termostatu VS35 preko programskog termostata VS30 povezanog na žičanu centralu (ili preko dodatnog sata). NSB funkcija prebacuje između komforne i ekonomične temperature.

Da aktivirate automatski režim, izaberite \square ikonu. Na displeju zajedno sa \square ikonom, termostat prepoznaje aktivne temperaturne režime \square i \square

Napomena: Da bi NSB funkcija radila, neophodno je pravilno žičano povezati. Dijagram povezivanja možete pronaći na predhodnoj strani.

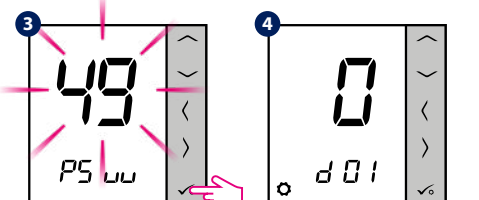
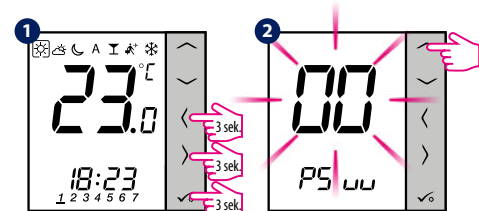
i Pritisnuti bilo koji taster za osvetljenje ekrana, zatim pratite korake ispod:



Izaberite automatski režim koristeći \rightarrow i \leftarrow tastere.

Servisni parametri

i Postupak u skladu sa dole navedenim uputstvima. Pritisni bilo koji taster, koji pokreće ekran:



Izaberite servisni parametar korišćenjem \rightarrow ili \leftarrow tastera. Vrednost parametra se podesava pomoću \uparrow ili \downarrow tastera. Pritisnite \checkmark za potvrdu promene.

Napomena: Da bi vratili termostat na fabrička podešavanja. Na drugom koraku podesite PSuu na kod 47 i potvrdite izvor \checkmark tasterom.

dx	Funkcija	Vrednost	Opis	Fabrička vrednost
d01	Metod merenja temperature	0	PWM algoritam	0
		1	Raspon $\pm 0.25^\circ\text{C}$	
		2	Raspon $\pm 0.5^\circ\text{C}$	
d02	Korekcija prikazivane temperature	od -3.0 do +3.0	Ako termostat pokazuje pogrešnu temperaturu možete je korigovati za $\pm 3.0^\circ\text{C}$	0°C
d03	Korišćenje senzora temperature za pod (S1,S2)	0	Senzor nije povezan	0
		1	Senzor je povezan	
d04	Dodatni senzor koji se koristi za merenje temperature	0	Termostat meri temperaturu jedino preko senzora	0
		1	Senzor se koristi kao zaštita od pregrevanja poda.	
d05	Merenje temperature u režimu hlađenja	1	Raspon $\pm 0.5^\circ\text{C}$	2
		2	Raspon $\pm 1.0^\circ\text{C}$	
d06	Tip aktuatora.	0	NO - Normalno otvoren	1
		1	NC - Normalno zatvoren	
d07	Zaštita ventila	0	Isključena	1
		1	Uključena	
d08	Temperatura zaštite od smrzavanja	5-17°C	Zaštita od smrzavanja / temperatura režima godišnjeg odmora	5°C
d09	Format sata	0	12 sati	1
		1	24 sata	
d11	Letnje računanje vremena	0	ISKLUČEN	1
		1	UKLJUČEN	
d12	Limit temperature grejanja	5-35°C	Maksimalna temperatura grejanja koju može podesiti korisnik	35°C
d13	Limit temperature hlađenja	5-40°C	Minimalna temperatura hlađenja koju može podesiti korisnik	5°C
d14	Maksimalna temperatura podnog grejanja (ova funkcija je aktivna u grejnom režimu kada je d04=1)	6-45°C	U cilju zaštite poda od pregrevanja, grejanje će se ISKLJUČITI, kada se dostigne maksimalna temperatura senzora poda	27°C
d15	Minimalna temperatura podnog grejanja (ova funkcija je aktivna u grejnom režimu kada je d04=1)	6-45°C	U cilju zaštite poda, grejanje će se UKLJUČITI, kada se dostigne minimalna temperatura senzora poda.	10°C
d16	Najniža temperatura poda pri hlađenju (ova funkcija je aktivna u grejnom režimu kada je d04=1)	6-45°C	U cilju zaštite poda, hlađenje će se ISKLJUČITI, kada se dostigne minimalna temperatura.	6°C
d17	Izbor učitanoog rasporeda programa	1-5	Izaberite 1 do 5 programa	1
d18	Režim rada GREJANJE / HLAĐENJE	0	Sistem grejanja	0
		1	Sistem hlađenja	

Kodovi grešaka:

Kodovi grešaka	Opis
Err02	Maksimalna / Minimalna temperatura poda je prekoračena
Err03	Senzor temperature je neispravan
Err04	Senzor temperature je kratak