

TRV3RF

Robinet thermostatique de radiateur intelligent super silencieux

A propos de ce produit...

La vanne SALUS TRV3RF Super Quiet TRV Smart Radiator de radiateurs offre un contrôle précis sur vos radiateurs, vous permettant d'ajuster la température de chaque pièce individuellement de n'importe où. Équipée d'un écran LCD qui prend en charge quatre orientations, elle garantit une installation flexible. quatre orientations, elle garantit des options d'installation d'installation. La vanne est également dotée d'une fonction de détection de fenêtre ouverte qui ajuste automatiquement le chauffage lorsqu'une fenêtre est ouverte afin d'économiser de l'énergie. chauffage lorsqu'une fenêtre est ouverte afin d'éviter d'énergie. Fonctionnant avec un minimum de bruit, elle ne perturbe pas de moteur gênants ne viendront pas troubler votre tranquillité. La vanne est compatible avec plusieurs adaptateurs (M30x1,5, M28x1,5, DANFOSS) pour une installation facile et jusqu'à 6 valves peuvent être avec le thermostat intelligent EL600T Elypto. ElyptoT. Cette configuration permet non seulement d'améliorer confort, mais permet également d'économiser de l'énergie et de réduire de chauffage en ciblant uniquement les pièces qui ont besoin de chaleur.

Spécifications



Caractéristiques

- Contrôle intelligent de vos radiateurs
- Zigbee 2,4 GHz
- Double capteur thermique intégré pour un contrôle précis de la température.
- Affichage LCD de la dernière consigne et de la température locale avec 4 orientations pour des installations polyvalentes
- 2 piles alcalines AA avec une durée de vie de 18 mois
- Force de sortie 100N
- Fonction de détection de fenêtre ouverte
- Déverrouillage rapide pour l'installation du TRV
- Adaptateurs multiples M30X1.5, M28X15, DANFOSS

Spécifications

Connectivité	Zigbee 2.4GHz
Alimentation	2 piles alcalines AA (durée de vie des piles 18 mois)
Bouton d'appui	Accès au menu / Validation
Bouton de composition	Défilement des options
Batterie	750mAh Lithium-Ion (Rechargeable)
Garantie	5 ans

Dimensions de l'appareil



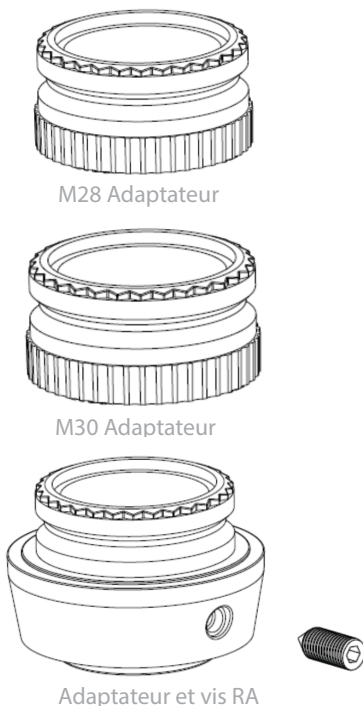
TRV avec adaptateur M28 (LxH)	Ø 54mm x 91.5mm
TRV avec adaptateur M30 (LxH)	Ø 54mm x 91.3mm
TRV avec adaptateur RA (WxH)	Ø 54mm x 104.2mm

TRV3RF Super quiet smart thermostatic radiator valve - Données techniques

Spécifications électriques et mécaniques

Connectivité	Zigbee 2.4GHz
Alimentation	2 piles alcalines AA (durée de vie de 18 mois)
Humidité relative (sans condensation)	10% - 95% RH
Température de stockage	-30°C – 60°C
Dimensions de l'appareil	TRV avec adaptateur M28 : Ø 54mm x 91.5mm TRV avec adaptateur M30 : Ø 54mm x 91.3mm TRV avec adaptateur RA : Ø 54mm x 104.2mm
Matériau (boîtier)	Plastique blanc
Température de fonctionnement	0°C à +50°C
Niveau d'étanchéité à la poussière et à l'eau	IP30
Niveau sonore	Maximum 22dBA @30cm de distance
Force de sortie	100N
Type de moteur	DC
Adaptation	Adaptateurs multiples M30X1.5, M28X15, DANFOSS
Portée RF	Portée RF 100m LOS en zone ouverte
Unité de mesure de la température	°C ou °F
Point de batterie faible	2.3V
Résolution du point de consigne interne	0.5°C; 1°F
Garantie	5 ans

Adaptation

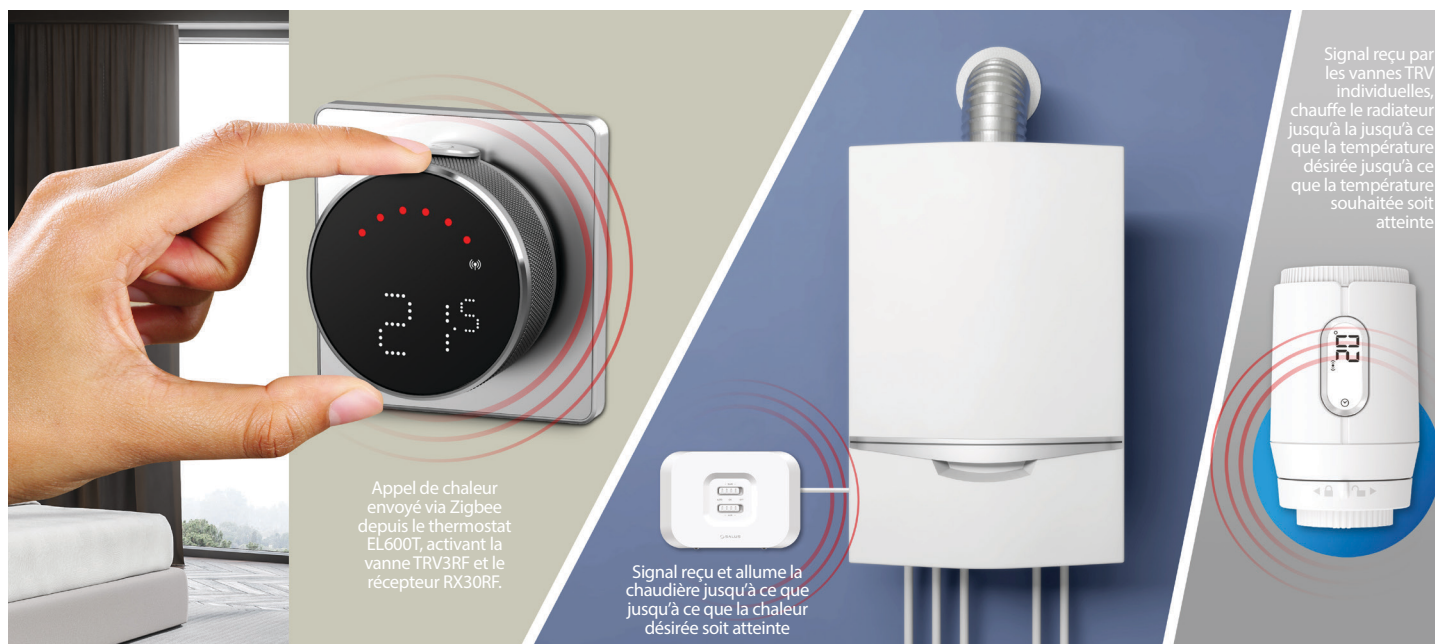


Description des icônes et fonctionnalités

NOM DE L'ICÔNE	EXEMPLE	DESCRIPTION
Température		Température ambiante et point de consigne (prend en charge 4 orientations)
Connexion RF		Visible lorsque le réseau est connecté. Clignote pendant l'approvisionnement ou aucun signal après l'approvisionnement.
Niveau de batterie		Prend en charge 4 niveaux d'état de la batterie (l'alarme de faible niveau de batterie n'est affichée qu'en production). l'alarme de faible niveau de batterie dans la version
Verrouillage enfant		Verrouillage clé
Mode arrêt		Visible lorsque le TRV est en mode arrêt (la protection contre le gel est activée).
Mode programmation		Visible lorsque le TRV fonctionne en mode programmation, y compris en cas d'annulation temporaire.
Mode de liaison		Indique que le VRT est lié à un autre appareil du réseau Zigbee. Réseau Zigbee

Contrôlez et surveillez de n'importe où...

Avec l'application SALUS Premium Lite.
Téléchargez-la sur Google Play ou l'App Store.



Appel de chaleur envoyé via Zigbee depuis le thermostat EL600T, activant la vanne TRV3RF et le récepteur RX30RF.

Signal reçu et allume la chaudière jusqu'à ce que la chaleur désirée soit atteinte

Signal reçu par les vannes TRV individuelles, chauffe le radiateur jusqu'à la température désirée jusqu'à ce que la température souhaitée soit atteinte

Contrôle individuel des pièces...

En utilisant les TRV3RF Super Quiet TRV avec le thermostat EL600T ou de façon autonome sans thermostat, vous pouvez contrôler individuellement la température des pièces de votre maison. Vous ne chauffez que les pièces dont vous avez besoin et vous économisez ainsi de l'argent et de l'énergie.

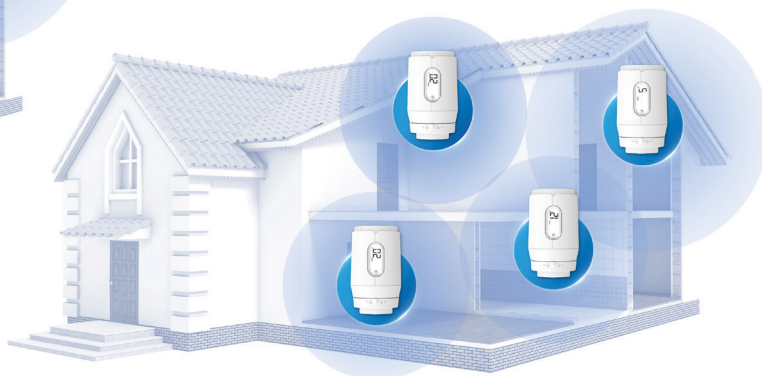


Peut être relié à un thermostat...

Le TRV3RF peut être relié à un thermostat et être contrôlé et être contrôlé par un thermostat, comme illustré ici.

Ou peuvent être utilisés de manière autonome.

Le TRV3RF peut également être utilisé de manière autonome comme illustré ici.



Scanner le code QR pour voir produit sur site web