

THB23030

THB2430

Siłownik samoregulujący



Samoregulujący siłownik dedykowany do ogrzewania podłogowego. Posiada dwa czujniki temperatury, które zainstalowane są na zasilaniu i powrocie odpowiedniej pętli ogrzewania podłogowego. Mierzy on temperaturę na czujnikach i dostosowuje swoją pracę tak, aby utrzymać prawidłową różnicę temperatur pomiędzy zasilaniem i powrotem (ΔT).

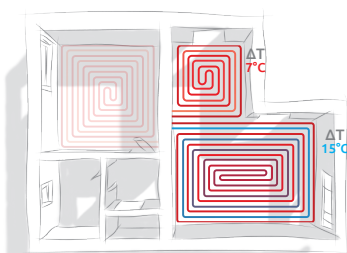
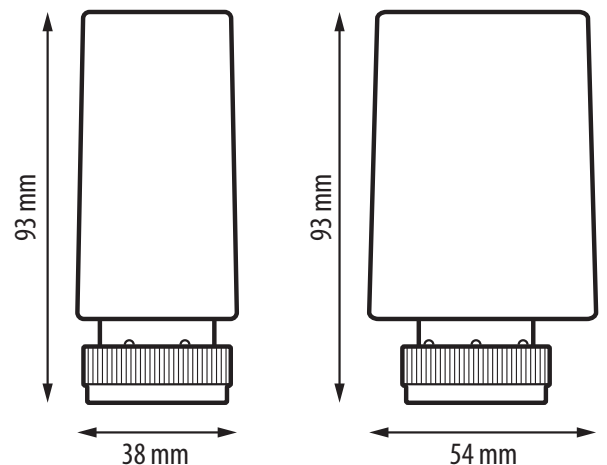
Cechy produktu:

- łatwy w instalacji na rozdzielaczu
- gwarantuje wydajne ogrzewanie nawet przy różnych długościach pętli
- posiada 2 czujniki przyłgowe do pomiaru temp. zasilania i powrotu w pętli grzewczej
- szybki czas otwarcia i zamknięcia (ok. 30 sekund)
- niski pobór mocy (mniej niż 0,5 W)

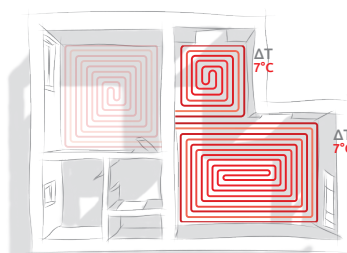
Pasuje do najpopularniejszego rozmiaru gwintów M30x1.5

Dane techniczne:

Model	THB23030	THB2430
Zasilanie	230V AC 50 Hz	24V AC/DC
Max. pobór mocy	0,5 W	
Czas otwarcia/zamknięcia	30 sekund	
Klasa ochrony	IP54	
Gwint	M30 x 1.5	
Wymiary [mm]	93 x 38 x 54	
Dł. przewodu zasilającego [cm]	93	
Dł. przewodu czujników [cm]	45	



Standardowy siłownik



Siłownik samoregulujący
THB23030