

Je určený pre radiátorové a zónové ventily. Môže byť použitý s 2-polohovými ventilmi na bezhlučnú reguláciu toku teplej / studenej vody v systémoch s výhrevnými telesami, s podlahovým vykurovaním či s klimatizačnou jednotkou.

T30NO – bez napätia zostáva ventil OTVORENÝ (NO)

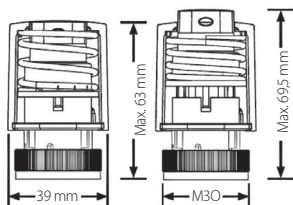
T30NO pracuje na princípe teplotnej rozťažnosti. Pri ohreve a rozpínaní dochádza k pohybu hriadeľa ventilu v jednom smere, pri ochladení a zmrštení dochádza k pohybu v opačnom smere.

VÝHODY:

- ovládacia sila 110N,
- montáž bez potreby špeciálneho náradia,
- bezhlučná prevádzka,
- malé rozmery.

ROZMERY: š 40 x v 60 x h 42 mm

ZDVIH:

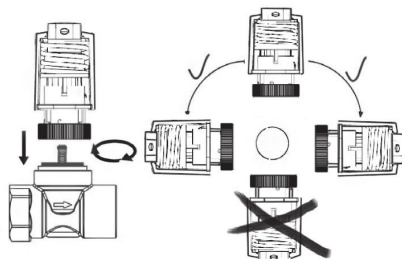
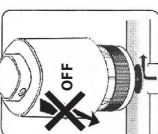
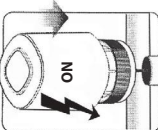
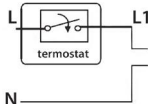
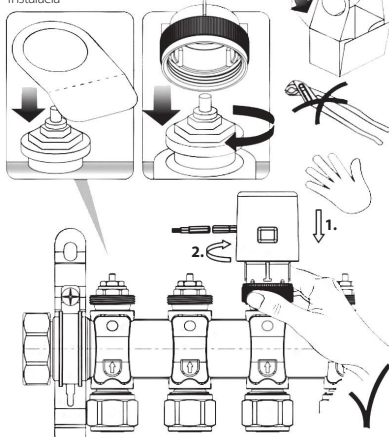


MONTÁŽ: Skôr než začnete s montážou, uistite sa, že ovládaný ventil je rozmerovo vhodný pre riadenie pohonom T30NO.

1. Nasďte pohon na ventil a rukou plohka dotiahnite pretiahnutú maticu. **Nepoužívajte kliešte ani iné náradie!**
2. Pohon inštalujte výhradne v polohách zobrazených na obrázku nižšie. Pohon **nesmie byť** inštalovaný v zavesenej polohe pod horizontálnou rovinou!
3. Pri inštalácii na zónové ventily dbajte, aby kábel smeroval od spodnej časti pohonu smerom dolu. Kábel **nesmie byť** nahradený iným káblom!

PRI PORUŠENÍ TELA POHONU STRÁCA VÝROBOK ZÁRUKU!

Inštalácia



IMPORTER:
 QL CONTROLS Sp. z o.o. Sp. k.
 ul. Rolna 4, 43-262 Kobielice

VÝHRADNÝ DISTRIBÚTOR:
 Thermo-control SK s.r.o.
 Podunajská 31, Bratislava
 www.thermo-control.sk
 +421 245 527 104

PRODUCER:
 Salus Limited
 6/F, Building 20E, Phase 3, Hong
 Kong Science
 Park, 20 Science Park East Avenue,
 Shatin,
 New Territories, Hong Kong



Napájanie	230V AC / 24V AC
Prúd max.	200mA
Príkon	2W
Čas otvorenia/zatvorenia	do 2 min.
Závit	M30 x 1.5 / M28 x 1.5
Trieda ochrany	IP 54
Výkon	100N (+/- 10 %)
Zdvih	4 mm

Je určený pre radiátorové a zónové ventily. Môže byť použitý s 2-polohovými ventilmi na bezhlučnú reguláciu toku teplej / studenej vody v systémoch s výhrevnými telesami, s podlahovým vykurovaním či s klimatizačnou jednotkou.

T30NC – bez napätia zostáva ventil ZATVORENÝ (NC)

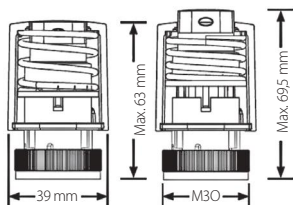
T30NC pracuje na princípe teplotnej rozťažnosti. Pri ohreve a rozpínaní dochádza k pohybu hriadeľa ventilu v jednom smere, pri ochladení a zmrštení dochádza k pohybu v opačnom smere.

VÝHODY:

- ovládací sila 110N,
- montáž bez potreby špeciálneho náradia,
- bezhlučná prevádzka,
- malé rozmery.

ROZMERY: š 40 x v 60 x h 42 mm

ZDVIH:



Typy ventilov použiteľných bez redukcie:

HONEYWELL, HEIMEIER, VAC, JUNKERS, KORADO, PURMO, SIE - MENS KERMI, DIANORM, RADSON, DELONGHI, IVAR, GIACOMINI RH (všetky M30x1.5)

Typy ventilov použiteľných iba s redukciov:

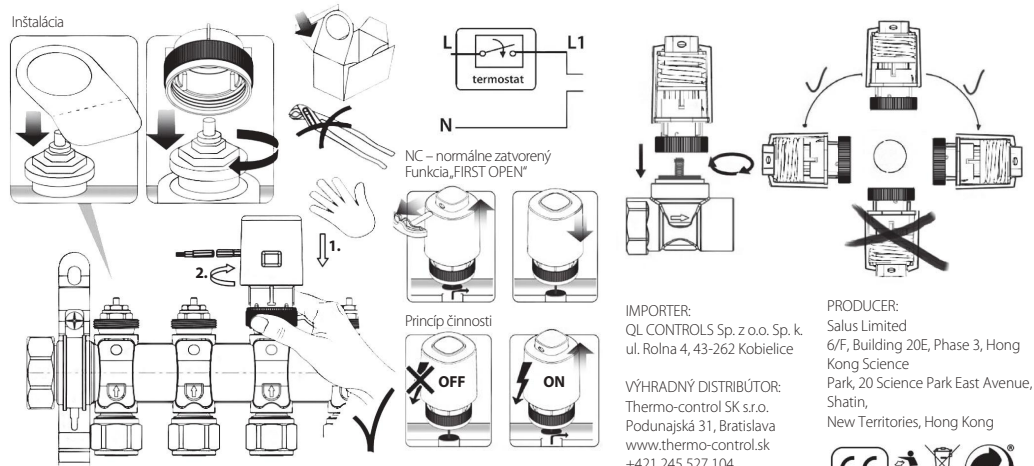
DANFOSS RTD (M30x1.5)
HERZ, UNIVA, COMAP, COTERM, MYJAVA (všetky M28x1.5)
DANFOSS, GIACOMINI R4xx(TG), GIACOMINI R401Pxx (bez závitú)

Napájanie	230V AC	24V AC
Prúd max.	200mA - 200mS	250mA - 2 min
Príkion	2W	2W
Čas otvorenia/zatvorenia	do 2 min.	do 2 min.
Závit	M30 x 1.5	M30 x 1.5
Trieda ochrany	IP 54	IP 54
Výkon	100N (+/- 10 %)	100N (+/- 10 %)
Zdvih	4 mm	4 mm

MONTÁŽ: Skôr než začnete s montážou, ubezpečte sa, že ovládaný ventil je rozmerovo vhodný pre riadenie pohonom T30 NO.

1. Nasďte pohon na ventil a rukou zľahka dotiahnite pretiahnutú maticu. **Nepoužívajte kliešte ani iné náradie!**
2. Pohon inštalujte výhradne v polohách zobrazených na obrázku nižšie. Pohon **nesmie byť** inštalovaný v zavesenej polohe pod horizontálnou rovinou!
3. Pri inštalácii na zónové ventily dbajte, aby kábel smeroval od spodnej časti pohonu smerom dolu. Kábel **nesmie byť** nahradený iným káblom!

PRI PORUŠENÍ TELA POHONU STRÁCA VÝROBOK ZÁRUKU!



IMPORTER:
QL CONTROLS Sp. z o.o. Sp. k.
ul. Rolna 4, 43-262 Kobieliце

VÝHRADNÝ DISTRIBÚTOR:
Thermo-control SK s.r.o.
Podunajská 31, Bratislava
www.thermo-control.sk
+421 245 527 104

PRODUCER:
Salus Limited
6/F, Building 20E, Phase 3, Hong
Kong Science
Park, 20 Science Park East Avenue,
Shatin,
New Territories, Hong Kong

