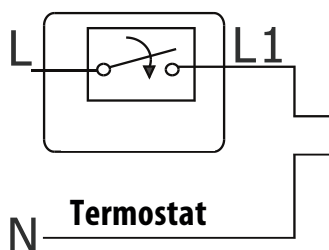
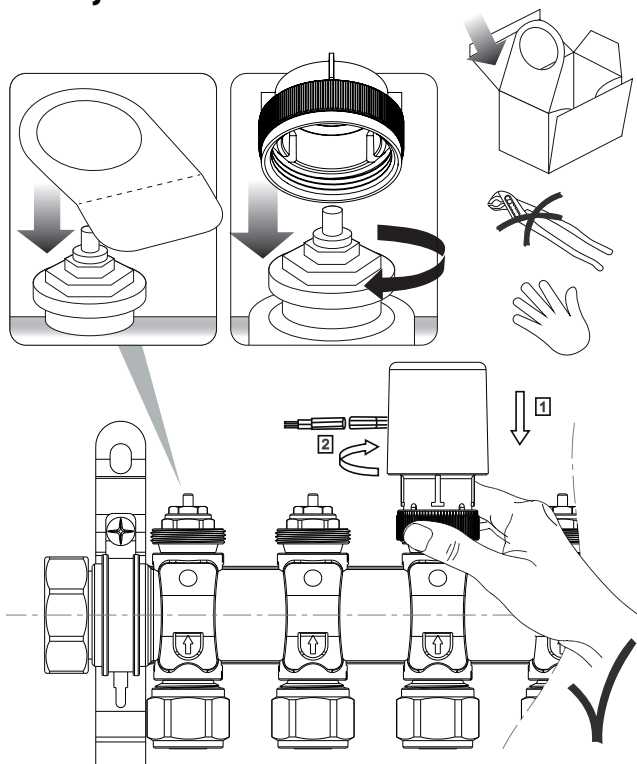
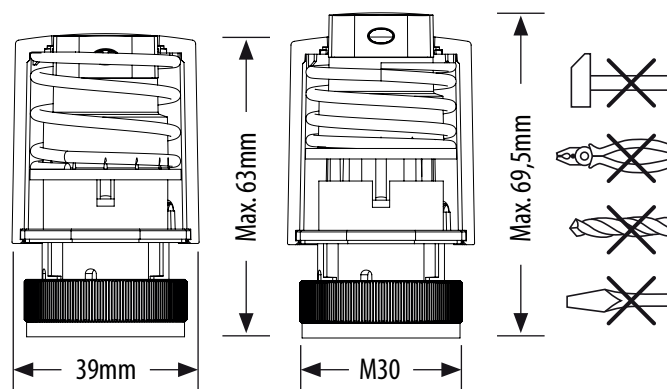


## Instrucțiuni de asamblare Actuator SALUS T30NC

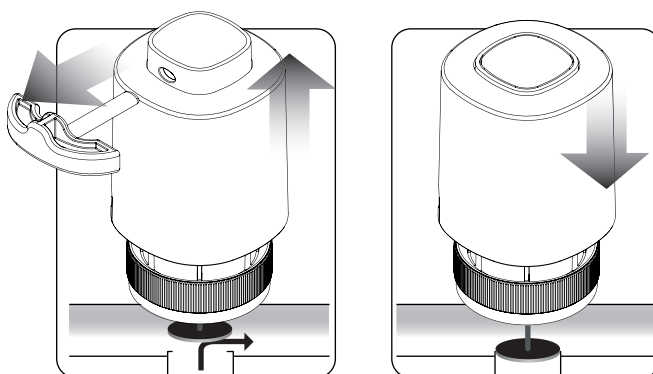
### Montaj - Asamblare



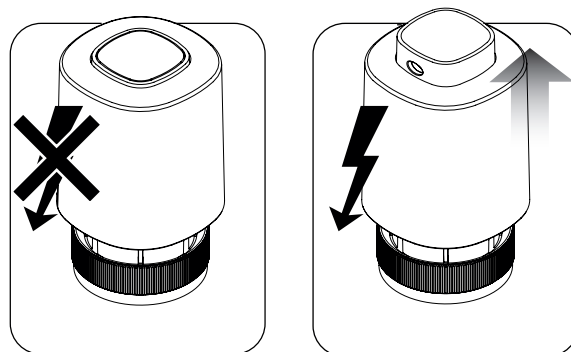
### Cursă Maximă



### Închidere Normală Funcție "Prima Deschidere"



### Mod de funcționare



#### Versiunea 230V

V= 230V

P= 2W

IMAX= 200mA - 200mS

IP54

5-60 °C

F= 100N+10%

