

# T30NC T28NC T30NO

Siłowniki termoelektryczne służące do sterowania pracą poszczególnych obiegów grzewczych

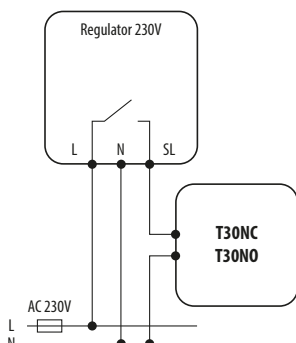
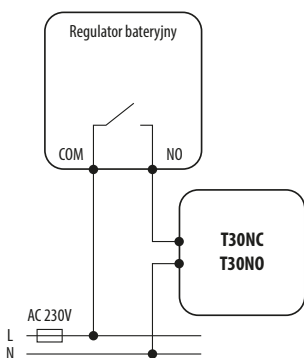


Siłowniki można stosować np. z zaworami termostatycznymi w rozdzielaczu dla ogrzewania podłogowego lub z zaworami strefowymi. Pozwalają na odcięcie dopływu czynnika grzewczego do danego elementu. Mogą współpracować bezpośrednio z regulatorami pokojowymi lub za pośrednictwem listew sterujących (przewodowych lub bezprzewodowych). Siłowniki typu NC to urządzenia bezprądowo zamknięte, co oznacza że gdy nie ma prądu, siłownik zamyka pętlę. Stan siłownika można szybko sprawdzić dzięki elementowi wskazującemu.

Cechy produktu:

- posiada funkcję „FIRST OPEN”, która ułatwia instalację siłownika
- szybki czas otwarcia - ok. 2 min
- posiada skok ok. 4 mm
- ma niewielki rozmiar
- pobiera małą ilość prądu

## Schemat podłączenia:



## Dane techniczne:

Model	T30NC230 / T28NC230	T30NC24
Zasilanie	230V AC 50 Hz	24V AC/DC
I <sub>max</sub>	200 mA / 200 ms	250 mA / 120 s
Roboczy pobór mocy	2W	
Typ	NC = Normalnie zamknięty	
Zakres temperatury otoczenia pracy siłownika:	5°C do 60°C	
Siła nacisku	100 N (±10%)	
Czas otwarcia/zamknięcia	ok. 2 min	
Skok siłownika [mm]	4	
Gwint	M30x1.5 / M28x1.5	
Wymiary [mm]	40 x 70 x 40	
Dł. przewodu zasilającego [cm]	89	

