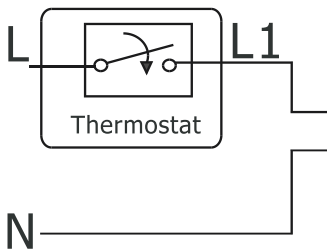
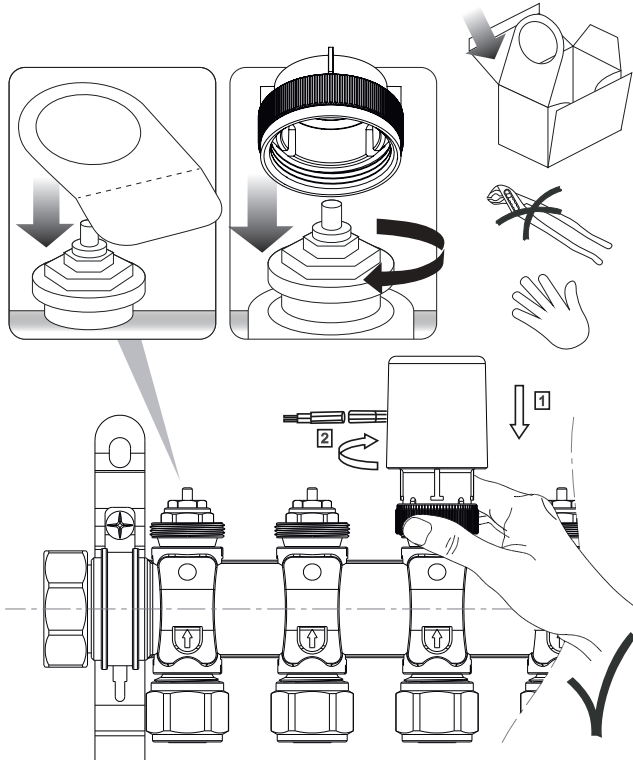


# SALUS

## Установка на клапан



**230V**

V= 230V

P= 2W

IMAX= 200mA - 200mS

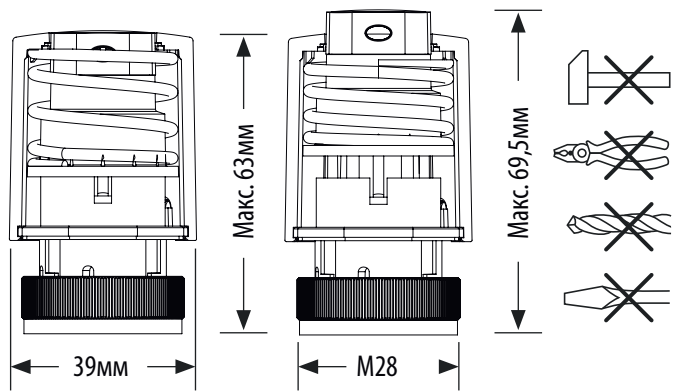
IP54

5-60 °C

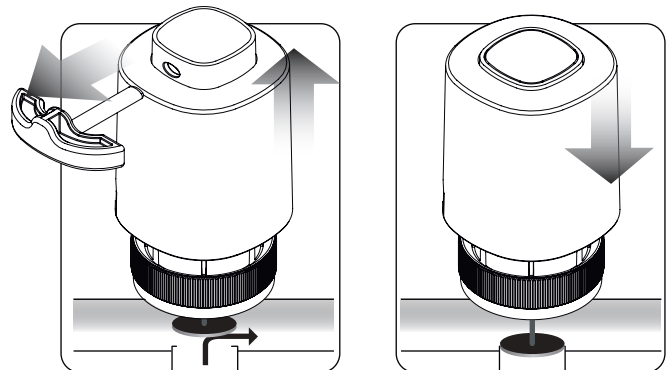
F= 100N+10%



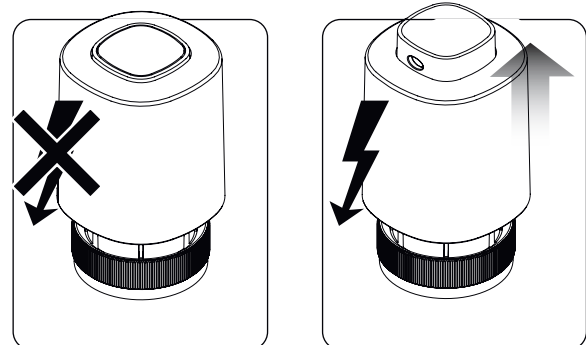
## Максимальный ход штока - 4 мм



**NC - NORMALLY CLOSED - НОРМАЛЬНО ЗАКРЫТЫЙ**  
Стопорное кольцо красного цвета фиксирует привод в открытом положении. После установки на клапан его следует удалить.



## ПРИНЦИП РАБОТЫ



PRODUCER:

Salus Limited

6/F, Building 20E, Phase 3, Hong Kong Science Park, 20 Science Park East Avenue, Shatin, New Territories, Hong Kong