



Manual  
multilingv



Ghid de instalare



S.C. SALUS Controls Romania S.R.L.  
str. Orăștiei, nr 10, Clădirea D14  
Modul 7 și 8, Etaj 1  
Cluj-Napoca, jud. Cluj  
400398  
Tel: 0364 435 696  
Email: office@saluscontrols.ro  
tehnice@saluscontrols.ro

INPUT: 230V AC, +/- 10%, 50Hz  
SWITCHING CAPACITY: 16(5)A

www.saluscontrols.com



SALUS Controls este membru Computime Group  
Pentru menținerea unei politici de dezvoltare continuă a produselor, SALUS Controls plc își rezervă dreptul de a modifica specificațiile, designul și materialele produselor enumerate în această broșură fără notificare prealabilă.

## Introducere

SALUS SSR868 este un receptor super subțire (doar 22 mm), conceput pentru a controla panourile electrice cu infraroșu. Receptorul are un releu de 10A și este compatibil cu majoritatea panourilor IR de pe piață. Acesta include un cablu 3M și are un grad de protecție IP54. Poate fi instalat în băi sau încăperi cu niveluri ridicate de umiditate. Receptorul SSR868 este compatibil cu gama noastră de termostate de 868MHz: RT310TX, RT510TX, RT520TX, ERT20TX, ST325TX și 091FLRF(TX).

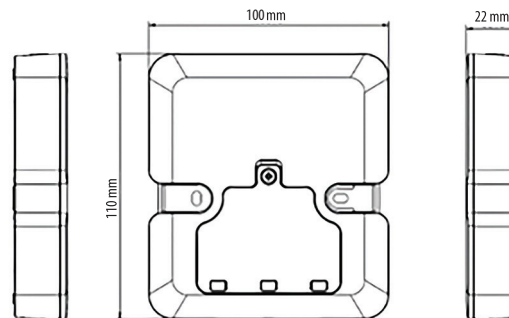
## Conformitatea produsului

Acest produs este conform cu cerințele esențiale și cu alte dispoziții relevante ale Directivelor 2014/53/UE și 2015/863/UE. Textul integral al Declarației de conformitate UE este disponibil la următoarea adresă de internet: www.saluslegal.com.  
Ⓢ 868.0 MHz - 868.6 MHz; <13dBm

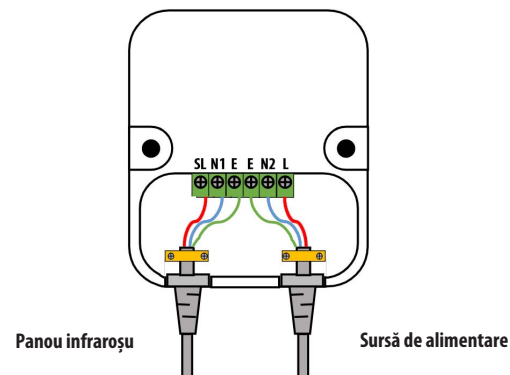
## Informații privind siguranța

Pentru a asigura atât siguranța, cât și performanța optimă, receptorul SSR868 trebuie utilizat în conformitate cu toate reglementările relevante. Acest dispozitiv este proiectat exclusiv pentru utilizare în interior și nu trebuie instalat în medii expuse la temperaturi extreme sau alte condiții dure. Păstrați receptorul complet uscat; orice instalare necorespunzătoare poate cauza deteriorarea sau funcționarea defectuoasă. Deconectați întotdeauna alimentarea înainte de curățare și utilizați numai o cârpă uscată. Pentru o funcționare sigură, instalați receptorul SSR868 la o înălțime convenabilă pentru a permite accesul ușor. Temperatura maximă de funcționare a dispozitivului este de 50°C, deci evitați să le amplasați în locuri care pot depăși această limită pentru a preveni supraîncălzirea. Respectarea acestor linii directoare va asigura fiabilitatea și siguranța pe termen lung a receptorului.

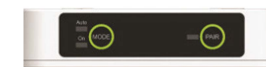
## Dimensiuni



## Diagramă de cablare



## Funcțiile butoanelor



1

2

- 1. Butonul MODE:** Selectare Auto/On/Off
- 2. Butonul PAIR** pentru procedura rapidă de împerechere.

**Notă:** SSR868 acceptă 3 moduri: Auto, Manual și Oprit. Comutați între acestea prin apăsarea scurtă a butonului Mode:

- Modul Auto (LED verde Auto): termostatul controlează releul receptorului.
- Modul Manual (LED verde ON): releul este întotdeauna activat.
- Modul oprit (niciun LED pe Auto sau On): releul este oprit.

Funcționarea LED-urilor	Auto LED	ON LED	Pair LED
Din fabrică	Off	Off	Pulsează GALBEN
Mod împerechere	Off	Off	Pulsează VERDE
Împerechere eșuată Mod automat Releu oprit (55 min în fiecare oră)	Off	Off	Pulsează ROȘU
Împerechere eșuată Mod automat Releu pornit (5 min în fiecare oră)	On	Off	Pulsează ROȘU
Împerechere eșuată Mod manual (Releu pornit tot timpul)	Off	On	Pulsează ROȘU
Receptor împerecheat (Mod automat)	On	Off	VERDE Solid
Receptor împerecheat (Mod manual)	Off	On	VERDE Solid
Receptor împerecheat (Mod oprit)	Off	Off	VERDE Solid
Firmware	Off	Off	ROȘU și VERDE pulsează conform versiunii

### Protecție în caz de defecțiune

După 60 minute fără semnal de la termostat, receptorul intră într-o stare de împerechere pierdută. În timpul fiecărei ore de pairing pierdut, releul este oprit timp de 55 de minute și pornit timp de 5 minute.

### Protecție impermeabilă

Garniturile pentru cabluri, etanșarea și acoperirea conformă a PCB sunt necesare datorită scenariilor de aplicare. De obicei, receptorul este instalat în baie, unde umiditatea ridicată poate cauza deteriorarea acestuia. Din acest motiv, este necesar nivelul de protecție IP54.

## Procesul de împerechere

**1** PAIR LED - galben intermitent - Poziție implicită din fabrică. Receptorul nu este împerecheat. Apăsăți timp de 5 secunde pentru a pune receptorul în modul Pairing (Împerechere).

**2** LED de împerechere - Verde intermitent - Receptorul este în modul de împerechere

**3** Apăsăți pe MENU.

**Notă:** 10 minute în acest mod. După 10 minute, dacă împerecherea nu este reușită, revine la culoarea ROȘU solid. Procesul de împerechere trebuie să înceapă din nou.

**4** Folosind SUS sau JOS, navigați până la submeniul ÎMPERECHERE și apăsați SELECT.

**5** Folosind SUS sau JOS, selectați ÎMPERECHERE și apăsați SELECT.

**6** Procesul de împerechere durează până la 10 minute.

**7** După toate acestea, termostatul se va întoarce la ecranul principal.

**8** Pair LED - Verde solid - Receptorul este conectat cu un termostat

Auto LED - Verde solid - Modul implicit pentru un receptor împerecheat

## Resetare din fabrică

**1** Apăsăți timp de 10s butonul Pair pentru a reseta receptorul.

**2** Pair LED roșu solid, apoi se resetează.

**3** Galben intermitent după resetare. Releul este inactiv.

## If pairing started by mistake

**1** Pair LED - verde solid - Termostat legat cu un termostat. Apăsăți 5 secunde pentru a plasa receptorul în modul de împerechere.

**2** Pair LED - Verde intermitent - Receptor în modul de împerechere

**3** Apăsăți 5s butonul de împerechere pentru a ieși din modul de împerechere. Păstrați codul de împerechere anterior.

## Împerechere eșuată

**1** Pair LED - roșu intermitent - Receptorul a pierdut legătura cu termostatul

**2** Releul este inactiv 55 de minute dintr-o oră.

**3** Releul este activ în cele 5 minute rămase din oră. Apoi ciclul repornește. Când conexiunea este restabilită, receptorul verifică cererea termostatului și acționează în consecință.

**Notă:** Împerecherea eșuată apare după 1h de lipsă de comunicare.

## Împerechere eșuată (schimbare mod)

**1** Pair LED - Roșu intermitent - Receptorul a pierdut legătura cu termostatul

**2** Releul este inactiv 55 de minute dintr-o oră.

**3** Termostatul este în modul Pornit - releul este întotdeauna pornit. LED-ul Pair clipește pentru a indica pierderea conexiunii. Când conexiunea este restabilită, LED-ul Pair devine roșu continuu.

**Notă:** Împerecherea eșuată apare după 1h de lipsă de comunicare. Prin apăsarea scurtă a butonului Mode putem pune receptorul în modul On (releul este întotdeauna pornit).

## Testare împerechere

**1** Apăsăți pe MENU.

**2** Folosind butoanele SUS sau JOS, navigați până la submeniul ÎMPERECHERE și apăsați SELECT.

**3** Folosind butoanele SUS sau JOS, selectați TEST și apăsați SELECT.

**Notă:** Procesul de testare poate dura aproximativ 10 minute.

## Resetare din fabrică (termostat)

**1** Pentru a reseta termostatul, apăsați simultan MENU, SUS și JOS timp de 5 secunde.

**2** Dispozitivul va fi resetat și va porni automat.

## Specificații tehnice

Comunicare locală	Protocol 868 MHz
Releu de comutare	10(5)A
Temperatura de funcționare	0°C la +50°C
Rezistență la căldură	Max. 50°C
Indicator impermeabilitate	IP54
Tensiune de funcționare	230 V
Dimensiuni	110/100/22 în mm (L/I/Î)
Terminale	SL - Comutator de ieșire activ 2 x Neutru 2 x Împământare L - Tensiune de alimentare

## Compatibilitate cu alte termostate SALUS 868 MHz



RT310TX



RT510TX



RT520TX



ERT20TX



091FLRF(TX)



ST325TX