



 **Montering**  **Asennus**
 **Montering**  **Montering**

 Relæet kan monteres i en murboks Ø 60mm. Vi anbefaler anvendelse af dybe murbokse.

 Rele voidaan asentaa seinärasiaan, jonka halkaisija on 60 mm. Suosittelemme upotettujen seinärasioiden käyttöä.



 Reléet kan monteres i Ø 60 mm veggboкс. Vi anbefaler å bruke dype veggboкser.

 Reläet kan monteras inuti väggdosa Ø 60 mm. Vi rekommenderar att du använder infällda väggdosor.

 **LED-indikator**

LED-status	Beskrivelse	
Rød	Til	Relæet er slået fra.
	Blink	Relæet er i koblingstilstand.
Grøn	Til	Relæet er slået til.
	2 x Blink	Relæet skriver koblingskoden.
Rød og grøn	Blinker skiftevis	Relæet er koblet men mistede linket.
	Blinker i forskellige sekvenser	Det angiver softwareversionen efter genstart.

 **LED-merkkivalot**

LED-merkkivalon tila	Kuvaus	
Punainen	Palaa	Rele on pois päältä.
	Vilkkuu	Rele on paritustilassa.
Vihreä	Palaa	Rele on päällä.
	2 x vilkkuu	Rele tallentaa parituskoodia.
Punainen ja vihreä	Vilkkuu vuorotellen	Rele on paritettu, mutta yhteys on katkennut.
	Vilkkuu eri järjestyksessä	Osoittaa ohjelmistoversion, kun rele käynnistetään uudelleen.


 **LED-indikering**


LED-tilstand	Beskrivelse	
Rød	På	Reléet er av.
	Blink	Reléet er i paringsmodus.
Grønn	On	Reléet er på.
	2 x Blink	Reléet skriver paringskode.
Rød og grønn	Vekselvis blink	Reléet er parert, men har mistet kobling.
	Sekvensiell blink	Det indikerer programvareversionen etter omstart.


 **Lysdiodindikering**


LED-status	Description	
Röd	På	Reläet är av.
	Blinkar	Reläet håller på att länka.
Grön	På	Reläet är på.
	Två blinkningar	Reläet skriver länkningskod.
Röd och grön	Blinkar växelvis	Reläet är länkat men länken förlorades.
	Blinkar sekventiellt	Visar programvarversionen efter omstart.

 **Koblingstilstand**  **Paritustila**
 **Paringsmodus**  **Länkningsläge**

 Relæet gemmer kun en koblingskode. Efter kobling vil det kun blive kontrolleret af én trådløs termostat. I tilfælde af, at du ønsker at tilføje mere end et relæ, så indstil alle relæer til koblingstilstand inklusiv dem, der allerede er koblet, og start koblingsprocessen.


 Rele tallentaa ainoastaan yhden parituskoodin. Kun rele on paritettu, sitä voidaan ohjata ainoastaan yhdellä langattomalla termostaattilla. Jos haluat lisätä useampia releitä, aseta kaikki releet paritustilaan (mukaan lukien aiemmin paritetut releet) ja käynnistä paritusprosessi.


 Reléet lagrer bare en paringskode. Etter paring styres den bare av en trådløs termostat. Hvis du vil legge til flere enn ett relé, setter du alle reléene i paringsmodus, inkludert de som allerede er parert, og starter paringsprosessen.


 Reläet sparar bara en länkningskod. Efter länkning kontrolleras den av bara en trådlös termostat. Om du vill lägga till fler än ett relä ska du ställa in alla reläerna i länkningsläge, inklusive de som redan är länkade, och starta länkningsprosessen.

 SYNC-knap  SYNC-painike
 SYNC-knapp  SYNC-knapp



 Tryk på SYNC-knappen og hold den nede. Efter 5 sekunder blinker den røde LED én gang per sekund, for at angive, at den er klar til at modtage et koblingssignal. Relæet vil forblive i denne tilstand i 12 minutter.

 Paina SYNC-painiketta ja pidä se painettuna. Punainen LED-merkkivalo alkaa vilkkua 5 sekunnin kuluttua kerran sekunnissa. Rele on silloin valmis vastaanottamaan paritussignaalin. Rele säilyy paritustilassa 12 minuutin ajan.

 Trykk og hold SYNC-knappen. Etter 5 sekunder blinker det røde LED-lyset en gang per sekund for å indikere at den er klar til å motta paringsignal. Reléet forblir i denne modusen i 12 minutter.

 Tryck och håll ner SYNC-knappen. Efter fem sekunder blinkar den röda LED-lampan en gång per sekund för att visa att den är redo att ta emot länkningsignal. Reläet stannar i detta läge i 12 minuter.

SALUS
CONTROLS
Model: SR868



Quick Guide



 **Introduktion**

SALUS RF-relæet er installeret direkte i en murboks stikkontakt. Det gør det muligt at styre al elektrisk opvarmning via en termostat med 868 MHz RF.

Produktoverensstemmelse

Dette produkt er i overensstemmelse med de grundlæggende krav og andre relevante bestemmelser i direktiverne EMC 2014/30/EU, LVD 2014/35/EU, RED 2014/53/EU og RoHS 2011/65/EU. EU-overensstemmelseserklæringens fulde tekst er tilgængelig på følgende internetadresse: www.saluslegal.com

☎ 868.0-868.6MHz; <13dBm

 **Sikkerhedsinformation**

Brug i henhold til nationale og EU-bestemmelser. Brug enheden som tiltænkt, hold den tør. Produktet er kun til indendørs brug. Installationen skal udføres af kvalificeret personale i henhold til national lovgivning og EU-bestemmelser.

 **Johdanto**

SALUS-RF-rele asennetaan suoraan seinärasiaan. Se mahdollistaa minkä tahansa sähkölämmitysjärjestelmän termostaattiohjauksen 868 MHz:n radiotaajuutta käyttäen.

Tuotteen

Vaatimustenmukaisuus Tämä tuote täyttää direktiivien EMC 2014/30/EU, LVD 2014/35/EU, RED 2014/53/EU ja RoHS 2011/65/EU olennaiset vaatimukset ja muut sovellettavissa olevat kohdat. Tuotteen EU-vaatimustenmukaisuusvakuutus on nähtävissä osoitteessa www.saluslegal.com

☎ 868.0-868.6MHz; <13dBm

 **Turvallisuusohjeet**

Käytä tuotetta kansallisten määräysten ja EU:n säädösten mukaisesti. Käytä tuotetta sen suunniteltuun käyttötarkoitukseen ja pidä se kuivana. Tuote on tarkoitettu vain sisäkäyttöön. Tuotteen saa asentaa ainoastaan pätevä henkilö, ja asennus on suoritettava kansallisten määräysten ja EU:n säädösten mukaisesti.

SALUS Nordic A/S
Rønhøjvej 12,
8300 Odder, Denmark
Tel: (+45) 53534499
Email: sales@salus-controls.dk

Head Office:
SALUS Controls plc
SALUS House
Dodworth Business Park South,
Whinby Road, Dodworth,
Barnsley S75 3SP, UK
T: +44 (0) 1226 323961
E: sales@salus-tech.com
E: techsupport@salus-tech.com

www.saluscontrols.com



SALUS Controls is a member of the Computime Group

Maintaining a policy of continuous product development SALUS Controls plc reserve the right to change specification, design and materials of products listed in this brochure without prior notice.

Issue date: February 2019
Version: V006



Introduksjon

SALUS RF-Relé er installert direkte i et veggkontaktuttak. Det gjør at du kan kontrollere elektrisk oppvarming via en hvilken som helst termostat med 868MHz RF.

Produktsamsvar

Dette produktet er i samsvar med grunnleggende krav og andre relevante veiledninger av EMC 2014/30/EU, LVD 2014/35/EU, RED 2014/53/EU og RoHS 2011/65/EU. Hele teksten til EU samsvarserklæringen er tilgjengelig på følgende Internettadresse: www.saluslegal.com

(P) 868.0-868.6MHz; <13dBm

Sikkerhetsinformasjon

Brukes i henhold til nasjonale- og EU-forskrifter. Bruk enheten som tiltenkt, og hold den tørr. Produktet må kun brukes innendørs. Installasjon må utføres av en kvalifisert person i samsvar med nasjonale- og EU-forskrifter.

Introduksjon

SULAS RF-reléet er monteret direkt i en væggdosa. Med hjelp av den kan du styra all elværm via vilken termostat som helst med 868 MHz RF.

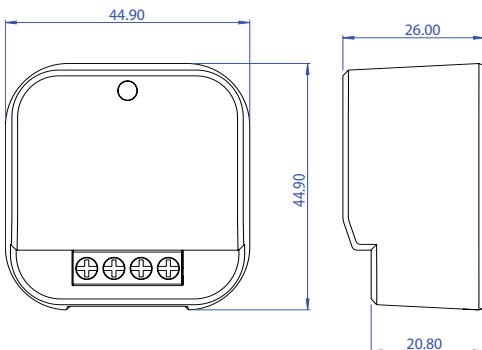
Produktöverensstämelse

Denna produkt uppfyller de väsentliga kraven och andra relevanta bestämmelser i direktiv EMC 2014/30/EU, LVD 2014/35/EU, RED 2014/53/EU och RoHS 2011/65/EU. Den fullständiga texten för EU-försäkran om överensstämmelse finns på följande webbadress: www.saluslegal.com

(P) 868.0-868.6MHz; <13dBm

Säkerhetsinformation

Använd i enlighet med nationella och EU-förordningar. Använd enheten för avsett ändamål och håll den torr. Endast för inhomhusbruk. Monteringen måste utföras av en kvalificerad person i enlighet med nationella och EU-förordningar.



Teknisk specifikation

Dimensioner	44,9 x 44,9 x 26 [mm]
Indgangsspænding	230 V AC, +/-10%, 50Hz
Koblingskapacitet	16(5) A
Frekvens	868 MHz
IP-rating	IP30

Tekniset tiedot

Mitat	44,9 x 44,9 x 26 [mm]
Syöttöjännite	230 V AC, +/-10%, 50Hz
Kytentäkapasiteett	16(5) A
Taajuus	868 MHz
IP-luokitus	IP30

Teknisk spesifikasjon

Mål	44,9 x 44,9 x 26 [mm]
Inngangsspennning	230 V AC, +/-10%, 50Hz
Brytekapasitet	16(5) A
Frekvens	868 MHz
IP-klasse	IP30

Teknisk specifikation

Mått	44,9 x 44,9 x 26 [mm]
Ingångsspänning	230 V AC, +/-10%, 50Hz
Brytarkapacitet	16(5) A
Frekvens	868 MHz
IP-klassificering	IP30

Terminalbeskrivelse

Terminal	Beskrivelse
COM	Almindelig terminal
NO	Kontakt-terminal
N	Strømforsyning 230 V AC
L	Strømforsyning 230 V AC

Liittimien kuvaus

Liitin	Kuvaus
COM	Yleisliitin
NO	Kytinliitin
N	Virrasyöttö 230 V AC
L	Virrasyöttö 230 V AC

Terminalbeskrivelse

Terminal	Beskrivelse
COM	Vanlig terminal
NO	Koblingsterminal
N	Strømforsyning 230 V AC
L	Strømforsyning 230 V AC

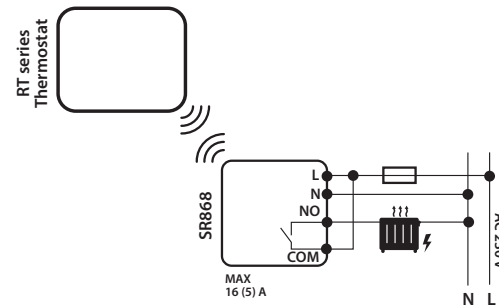
Beskrivning av poler

Pol	Beskrivning
COM	Vanlig terminal
NO	Växelterminal
N	Elnätsaggregat 230 V AC
L	Elnätsaggregat 230 V AC

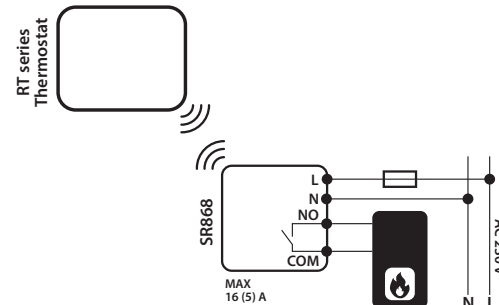
Ledningsdiagram Kytentäkaavio

Ledningdiagram Ledningsdiagram

- 1 Elvarmer Sähkölämmitin
Elektrisk varmer Elværmare



- 2 Kedel Höyrykattila
Kjele Värmepanna



- 3 Pumpe Pumppu
Pumpe Pump

