



Wprowadzenie

SD600 to inteligentny, fotoelektryczny czujnik dymu o ultraniskim poborze mocy, pracujący w technologii sieci bezprzewodowej ZigBee. Wykrywa obecność dymu w czasie rzeczywistym. Po wykryciu dymu pożarowego czerwona dioda LED zacznie szybko migać, a SD600 będzie nadawał głośny alarm dźwiękowy. W trybie online SD600 współpracuje z bramką internetową UGE600 i aplikacją SALUS Smart Home App. Można także użyć SD600 w trybie offline bez połączenia internetowego (bez bramki UGE600).

Zgodność produktu

Ten produkt jest zgodny z zasadniczymi wymogami i innymi odpowiednimi przepisami dyrektywy RED 2014/53/EU i RoHS 2011/65/EU. Pełny tekst Deklaracji Zgodności UE jest dostępny pod następującym adresem internetowym: www.saluslegal.com

2405-2480MHz; <14dBm

Bezpieczeństwo

Używać zgodnie z regulacjami obowiązującymi w danym kraju oraz na terenie UE. Należy używać urządzenia zgodnie z przeznaczeniem, utrzymując urządzenie w suchym otoczeniu. Produkt wyłącznie do użytku wewnątrz budynków. Instalacja musi zostać przeprowadzona przez wykwalifikowaną osobę, zgodnie z zasadami obowiązującymi w danym kraju oraz na terenie UE.

Uwaga

Nie instaluj czujnika dymu w miejscach o wysokiej temperaturze, wysokiej wilgotności, obszarze o dużym natężeniu hałasu lub zakłóceń o wysokiej częstotliwości.

Ten produkt jest domowym, inteligentnym czujnikiem dymu. Gdy wykryje dym, oprócz błysków świetlnych wywołuje głośny dźwięk alarmu, jednak nie jest to urządzenie, które może gasić pożar.

Úvod

SD600 je inteligentní fotoelektrický kouřový senzor, který je navržen pro práci v bezdrátové síti s technologií ZigBee. Je schopen v reálném čase detekovat přítomnost kouře. Jakmile zjistí nebezpečí požáru, červená dioda rychle bliká a zvuková signalizace Vás včas upozorní. Pro připojení k internetu (režim online) musí být SD600 používán s internetovou bránou UGE600 / UGE600 a aplikací SALUS Smart Home. SD600 můžete také používat bez připojení k internetu (režim offline).

Shoda výrobku

Tento produkt splňuje základní požadavky a další příslušná ustanovení směrnic RED 2014/53/EU a RoHS 2011/65/EU. Úplné znění prohlášení o shodě EU je k dispozici na internetové adrese: www.saluslegal.com

2405-2480MHz; <14dBm

Bezpečnostní informace

Použití v souladu s EU a národními předpisy. Pouze pro interiérové použití. Udržujte přístroj úplně suchý. Tento výrobek musí být instalován oprávněnou osobou a v souladu se všemi EU a národními předpisy.

Varování

Neinstalujte kouřový senzor na místech s vysokou teplotou, vysokou vlhkostí, vysokou hlučností nebo vysokofrekvenčním rušením.

Tento inteligentní kouřový senzor je vhodný do domácnosti a může spustit světelnou signalizaci a zvukový alarm, když detekuje kouř. Neslouží k hašení požárů.

Введение

SD600 - беспроводной оптико-электронный дымовой извещатель с низким энергопотреблением, передающий сигнал по сети ZigBee. Служит для обнаружения возникновения дыма в помещении в режиме реального времени и сообщения пользователям о возгорании/задымлении. Для подключения к Интернету (режим Online) SD600 должен использоваться вместе с интернет шлюзом UGE600 и приложением SALUS Smart Home. Вы также можете использовать SD600 без подключения к Интернету (в автономном режиме).

Продукция соответствует

Компания SALUS Controls информирует, что данное оборудование соответствует Директивам ЕС: RED 2014/53/EU, RoHS 2011/65/EU. Полную информацию относительно Декларации соответствия найдете на нашем сайте: www.saluslegal.com

2405-2480MHz; <14dBm

Информация по безопасности

Используйте согласно инструкции по эксплуатации, а также правилам, действующим в стране установки. Это устройство должно устанавливаться компетентным специалистом. Применяйте согласно назначению и только внутри помещений.

Важно

Не устанавливайте датчик в местах подверженным прямому воздействию источников тепла, в местах с высокой концентрацией водяного пара, в шумных местах. Датчик чувствителен к высокочастотным помехам.

Датчик дыма - это бытовой извещатель дыма, может запускать звуковую и световую сигнализацию, обнаружив задымление, однако не сможет погасить пожар.

Introducere

SD600 este un senzor fotoelectric de fum care folosește tehnologia ZigBee de comunicare fără fir. Acesta poate detecta în timp real prezența fumului. Odată ce SD600 detectează fumul unui potențial foc, LED-ul roșu pâlpâie rapid, iar sunetul de alarmă va porni pentru alertă. Pentru a conecta la internet (mod Online), SD600 trebuie folosit cu gateway-ul universal UGE600/UGE600 prin aplicația SALUS Smart Home. Detectorul poate fi folosit și fără conexiune la internet (mod Offline).

Conformitatea produsului

Acest produs este în conformitate cu următoarele directive europene: RED 2014/53/EU și RoHS 2011/65/EU. Textul integral al Declarației de conformitate UE este disponibil la următoarea adresă de internet: www.saluslegal.com

2405-2480MHz; <14dBm

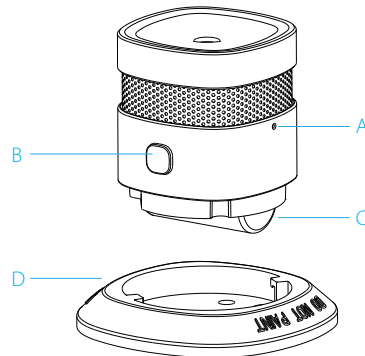
Informații de siguranță

Folosiți în conformitate cu reglementările naționale și UE. Utilizați dispozitivul în scopul stabilit, menținându-l într-o stare uscată. Produsul este destinat numai utilizării în interior. Instalarea trebuie efectuată de o persoană calificată.

Atenție

Nu instalați detectorul de fum în zone cu temperatură ridicată, umiditate ridicată, zgomot puternic sau în zone cu interferențe.

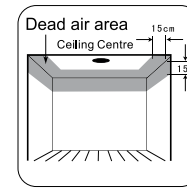
Acest produs este un detector inteligent de fum pentru uz casnic care declanșează alarma luminoasă și sonoră la detectarea fumului, dar nu stinge focul.



- A Przycisk parowania / Кнопка Сети
- B Przycisk Test/Wyciszenie / Test / Кнопка откл. звука
- C Bateria / Аккумулятор
- D Uchwył / Кронштейн
- Tlačitko sítě / Buton de Rețea
- Test / tlačitko ztlumění / Buton Test / Silențios
- Baterie / Baterie
- Držák / Suport

- Правильное umiejscowienie / Správne umiestnenie
- Место установки / Amplasare corespunzătoare

- Plaski sufit
- Płochy strop
- Плоский потолок
- Tavan drept



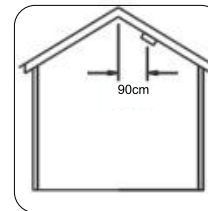
Preferowane miejsce instalacji wykrywacza dymu znajduje się pośrodku sufitu, ponieważ ciepło i dym wznoszą się do sufitu i rozprzestrzeniają bocznie. Zachowaj odległość co najmniej 30 cm od światła i dekoracji oraz co najmniej 15 cm odległości od ścian i narożników.

Preferované místo pro instalaci kouřového senzoru je ve středu stropu, protože kouř, teplo a zbytky po hoření stoupají ke stropu a budou laterálně rozšířeny. Udržujte vzdálenost nejméně 30 cm od světla a dekorací a vzdálenost nejméně 15 cm od stěn a rohů.

Предпочитаемое месторасположение для установки датчика дыма - это центр потолка потому что дым, тепло и частицы сгорания поднимаются вверх и распространяются под потолком. Установите датчик, по крайней мере, в 30 см от осветительных приборов, элементов декора и, по крайней мере, в 15 см от стен и углов.

Amplasarea corespunzătoare pentru instalarea detectorului de fum este în centrul tavanului, deoarece fumul, căldura și produsele combustibile se ridică la tavan și apoi se împrăștie în lateral.

- Spadzisty sufit
- Šikmý strop
- Наклонный потолок
- Tavan înclinat



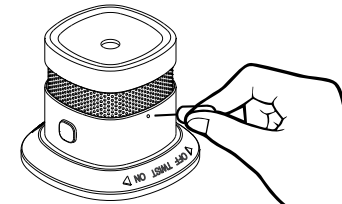
Czujnik dymu należy instalować w odległości 90 cm od szczytu sufitu (patrz rysunek).

Instalujte kouřový senzor v horizontální vzdálenosti 90 cm od horní části stropu.

Pожалуйста установите индикатор дыма в горизонтальном положении в 90 см от высшей точки потолка.

Instalați detectorul de fum la 90 cm față de vârful tavanului.

- Działanie przycisku / Funcție tlačitko
- Функции кнопок / Operaerea butoanelor



Aby ustawić urządzenie w tryb parowania, naciśnij i przytrzymaj przycisk parowania przez 3 sekundy.

Aby odłączyć usunąć urządzenie z sieci, naciśnij i przytrzymaj przycisk parowania przez 5 sekund.

Chcete-li zařízení nastavit do režimu párování, stiskněte a podržte tlačítko sítě na 3 sekundy.

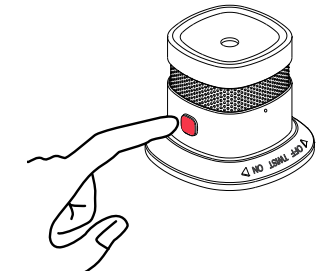
Chcete-li zařízení odpojit od sítě, stiskněte a podržte tlačítko sítě po dobu 5 sekund.

Чтобы установить датчик в режим сопряжения, нажмите кнопку сети и удерживайте ее ок. 3 сек.

Чтобы отключить датчик из сети, нажмите кнопку сети и удерживайте ее ок. 5 сек.

Pentru a seta dispozitivul în modul de sincronizare, mențineți apăsat butonul de Rețea timp de 3 secunde.

Pentru a deconecta dispozitivul de la rețea, mențineți apăsat butonul de Rețea timp de 5 secunde.



Aby przetestować lub wyłączyć alarm, naciśnij i przytrzymaj przycisk Test/Mute przez 3 sekundy.

Chcete-li vyzkoušet nebo vypnout zvukový alarm, podržte stisknuté tlačítko Test / Mute na 3 sekundy.

Чтобы протестировать связь или отключить звук сигнализации, нажмите кнопку тест / отключение звука и удерживайте ее ок. 3 сек.

Pentru a testa sau a dezactiva alarma, mențineți apăsat butonul Test / Silențios timp de 3 secunde.

Stan	Dioda LED	Dźwięk alarmu
Czuwanie	Czerwona dioda miga co 53 sek	Nie dotyczy
Test	Czerwona dioda szybko miga	Szybkie "Di-Di-Di"
Alarm	Czerwona dioda szybko miga	Szybkie "Di-Di-Di"
Wyciszenie	Czerwona dioda miga co 10 sek	Nie dotyczy
Niski stan baterii	Czerwona dioda mignęła raz	"Di" co 53 sek
Błąd	Czerwona dioda miga podwójnie co 53 sek	Podwójne "Di-Di" co 53 sek
Tryb parowania	Zielona dioda miga 5 razy na sek	Nie dotyczy
Powodzenie parowania	Zielona dioda świeci przez 3 sek	Nie dotyczy
Niepowodzenie parowania	Zielona dioda miga powoli (dwa razy na sek) sześć razy	Nie dotyczy
Urządzenie odłączone	Czerwona dioda się zaświeca, następnie Zielona dioda miga powoli sześć razy	Nie dotyczy

Stav	LED	Zvuk alarmu
Pohotovostní režim	Červená LED bliká každých 53 s	Není
Test	Červená LED dioda rychle bliká	rychlé "Di-Di-Di"
Alarm	Červená LED dioda rychle bliká	rychlé "Di-Di-Di"
Ztlumit	Červená LED bliká každých 10 sekund	Není
Nizká spotřeba	Červená LED blikne jednou	"Di" každých 53 sekund
Chyba	Červená LED blikne dvakrát každých 53 s	"Di-Di" dvakrát za každých 53 sekund
Režim párování	Zelená LED bliká 5krát za sekundu	Není
Párování úspěšné	Zelená LED svítí po dobu 3 sekund	Není
Párování neúspěšné	Zelená LED bliká pomalu (dvakrát za sekundu) šestkrát	Není
Odpojit	Červená LED se rozsvítí a zelená LED blikne šestkrát pomalu	Není

Состояние	Светодиод	Звуковая сигнализация
Режим Ожидания	Красный светодиод мигает каждые 53 секунды	Недоступно
Тест	Красный светодиод часто мигает	быстрый "Ди-Ди-Ди"
Сигнализация	Красный светодиод часто мигает	быстрый "Ди-Ди-Ди"
Отключенный звук	Красный светодиод мигает каждые 10 секунд	Недоступно
Низкий заряд батареи	Красный светодиод вспыхнет один раз	"Ди" каждые 53 сек.
Ошибка	Красный светодиод мигает дважды каждые 53 секунды	Двойное "Ди-Ди" каждые 53 сек.
Режим Сопряжения	Зеленый светодиод мигает 5 раз в секунду	Недоступно
Сопряжено успешно	Зеленый LED-индикатор будет гореть в течение 3 сек.	Недоступно
Сопряжение безуспешного	Зеленый светодиод мигает медленно (два раза в секунду) шесть раз	Недоступно
Отключение	Красный светодиод засветится, потом зеленый светодиод мигает медленно шесть раз	Недоступно

Stare	LED	Sunet de alarmă
Standby	LED-ul roșu pâlpâie odată la 53 de secunde	Indisponibil
Test	LED-ul roșu pâlpâie rapid	"Di-Di-Di" alert
Alarmă	LED-ul roșu pâlpâie rapid	"Di-Di-Di" alert
Silențios	LED-ul roșu pâlpâie odată la 10 de secunde	Indisponibil
Baterie descărcată	LED-ul roșu pâlpâie o singură dată	"Di" odată la 53 de secunde
Eroare	LED-ul roșu pâlpâie de două ori la 53 de secunde	"Di-Di" de două ori la 53 de secunde
Mod de sincronizare	LED-ul verde pâlpâie de 5 ori pe secundă	Indisponibil
Sincronizare reușită	LED verde solid pentru 3 secunde	Indisponibil
Sincronizare nereușită	LED-ul verde pâlpâie încet (de două ori pe secundă) de șase ori	Indisponibil
Deconectare	LED-ul roșu pornește, apoi LED-ul verde pâlpâie încet de șase ori	Indisponibil

Instalacja Instalace
Установка Instalare

1

Obróć czujnik w kierunku przeciwnym do ruchu wskazówek zegara, aby oddzielić go od uchwytu.

Otočte senzor proti směru hodinových ručiček, abyste jej oddělili od držáku.

Поверните датчик против часовой стрелки, чтобы отделить его от кронштейна.

Rotiți senzorul în sensul invers acelor de ceasornic pentru a-l scoate din suport.

2A

Zamontuj uchwyt za pomocą śrub lub dostarczonej taśmy dwustronnej.

Namontujte držák pomocí šroubů nebo oboustranné pásky.

Установите кронштейн с помощью винтов или двухстороннего скотча.

Instalați suportul folosind șuruburile sau banda dublu adezivă oferite.

2B

Zdejmij dwustronną taśmę i przyklej uchwyt do sufitu.

Odstraňte oboustrannou pásku a zasuňte alarm do stropu.

Крепление с помощью двухстороннего скотча.

Îndepărtați banda și lipiți suportul pe tavan.

3

Zdejmij pasek izolujący baterię aby włączyć czujnik i zamontuj go w uchwycie obracając nim zgodnie z ruchem wskazówek zegara.

Odstraňte izolační pásku akumulátoru, abyste zapnuli detektor a otočte snímač ve směru hodinových ručiček do držáku.

Вытащите из корпуса защитную ленту батареи, чтобы включить детектор, вставьте датчик в кронштейн и поверните его по часовой стрелки для фиксации.

Îndepărtați banda dielectrică pentru a porni detectorul și rotiți în sensul acelor de ceasornic pentru a fixa senzorul în suport.

Parowanie z aplikacją Párování v aplikaci
Сопряжение в Приложении Sincronizare prin aplicație

1

Przejdź do aplikacji Přejděte do aplikace
Перейдите в приложение Accesați aplicația

2

3

4

5

6

Naciśnij i przytrzymaj przycisk parowania przez 3 sekundy.

Stiskněte a podržte tlačítko síťe na 3 sekundy.

Нажмите кнопку сети и удерживайте ее ок. 3 сек.

Mențineți apăsat butonul de Rețea timp de 3 secunde.

7

8

9

Ikony w aplikacji Zobrazení ovládacího panelu
Дисплей приборной панели Afișaj

Brak dymu Wykryto dym
Žádný kouř Kouř
Нет дыма Задымление
Fără fum Fum

Wymiana baterii Výměna baterie
Смена батареек Înclocuirea bateriei

Wymień baterię zgodnie z właściwą biegunowością.

Vyjměte starou a vložte novou baterii při dodržení polarity.

При замене батареек соблюдайте полярность.

Înlocuiți bateria urmând polaritatea corectă.