

RECEPTOR ZIGBEE

Model: RX30RF



Manual
Multilingv



Ghid de instalare



S.C. SALUS Controls Romania
S.R.L. str. Orăștiei, nr 10, Clădirea
D14 Modul 7 și 8, Etaj 1
Cluj-Napoca, jud. Cluj
400398
Tel: 0364 435 696
Email: office@saluscontrols
tehnice@saluscontrols.ro



www.saluscontrols.com

SALUS Controls este membru Computime Group
Pentru menținerea unei politici de dezvoltare continuă a produselor,
SALUS Controls plc își rezervă dreptul de a modifica specificațiile,
designul și materialele produselor enumerate în această broșură fără
notificare prealabilă.



V01
XII/2024

Introducere

Receptorul ZigBee RX30RF poate fi utilizat pentru controlul wireless al boilerelor, pompelor sau supapelor de zonă într-un sistem HVAC. Acesta are o ieșire on/off cu releu cu două canale și o interfață OpenTherm care permite controlul modular al temperaturii apei de circulație a boilerului direct la cerere pentru a optimiza eficiența și confortul încălzirii. Acesta poate fi asociat cu termostatul de cameră ZigBee 3.0 Elypso EL600T și cu SuperQuiet TRV TRV3RF pentru a susține aplicații multiple. RX30RF trebuie instalat într-o locație adecvată, care să fie accesibilă pentru conectarea cablurilor de alimentare și de control și care să permită o recepție bună a semnalului RF de la gateway-ul ZigBee.

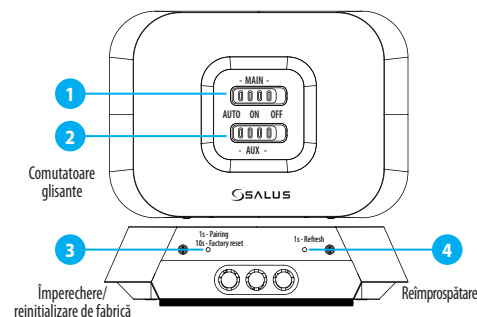
Conformitatea produsului

Acest produs este conform cu cerințele esențiale și cu alte dispoziții relevante ale Directivelor 2014/53/UE și 2011/863/UE. Textul integral al Declarației de conformitate UE este disponibil la următoarea adresă de internet: www.saluslegal.com.
☎ 2405-2480MHz

Informații de securitate

Pentru a asigura siguranța și performanța optimă, receptorul RX30RF trebuie utilizat în conformitate cu toate reglementările relevante. Acest dispozitiv este proiectat numai pentru utilizare în interior și nu trebuie instalat în medii cu temperaturi extreme sau alte condiții dure. Păstrați receptorul complet uscat; instalarea necorespunzătoare poate duce la deteriorare sau funcționare defectuoasă. Deconectați întotdeauna dispozitivul de la sursa de alimentare înainte de curățare și utilizați numai o cârpă uscată. Pentru a asigura funcționarea în siguranță, receptorul RX30RF trebuie instalat la o înălțime convenabilă, astfel încât să fie ușor accesibil. Temperatura maximă de funcționare a dispozitivului este de 50°C. Prin urmare, evitați locațiile care depășesc această limită pentru a preveni supraîncălzirea. Respectarea acestor linii directoare va asigura fiabilitatea și siguranța pe termen lung a receptorului.

Funcțiile butoanelor



Notă: Țineți apăsat butonul din stânga timp de 10 secunde pentru a efectua o resetare din fabrică.

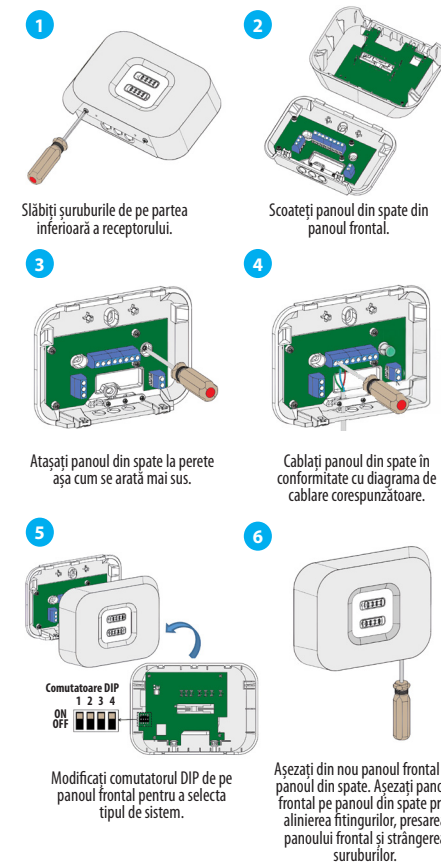
Sistem ON/OFF:

| Comutatoare | Poziția comutatorului și ieșirile releului | | |
|-------------|---|--|--|
| | AUTO | ON | OFF |
| MAIN | Ieșirea releului este controlată prin comunicare ZigBee | Ieșirea releului este întotdeauna activată | Ieșirea releului este întotdeauna oprită |
| AUX | | | |

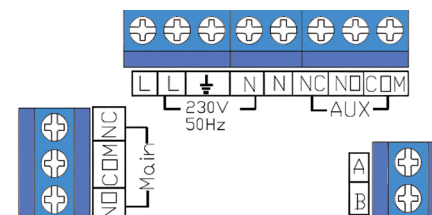
Sistem OpenTherm:

| Comutatoare | Poziția comutatorului și interfața OT/+ (A-B) Ieșiri | | |
|-------------|--|---|---|
| | AUTO | ON | OFF |
| MAIN | OpenTherm Control setpoint | OpenTherm max Punct de referință apă CH | Cazan OpenTherm oprit (cerere de căldură dezactivată) |
| AUX | Nicio funcție | | |

Cablare și instalare

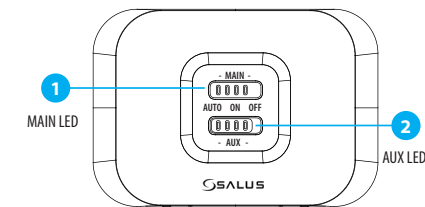


Descrierea terminalelor



| | Terminal | Funcție |
|----------------------------------|----------|--|
| 230V 50-60Hz (intrare AC) | L | Rețea de alimentare - conductor exterior |
| | ↓ | Conductor de protecție - împământare |
| | N | Rețea de alimentare - Neutru |
| Principal (ieșire fără tensiune) | NO | Releu principal, contact normal deschis |
| | COM | Releu principal, contact comun |
| | NC | Releu principal, contact normal închis |
| AUX (ieșire fără tensiune) | NO | Releu auxiliar, contact normal închis |
| | NC | Releu auxiliar, contact normal deschis |
| | COM | Releu auxiliar, contact comun |
| Interfața OpenTherm | A-B | Cablu către boilerul OpenTherm |

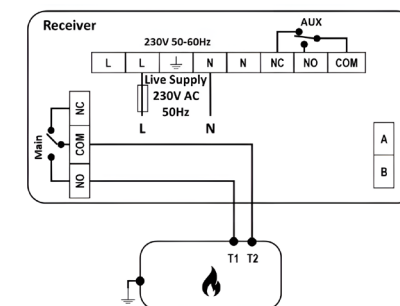
Funcționarea LED-urilor



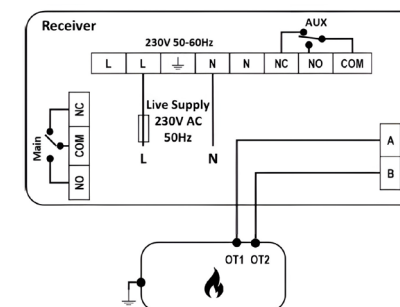
| LED Main/Aux | Sistem On/Off | Sistem OpenTherm | |
|--------------|--|---|------------------------|
| | Roșu solid | Releu oprit | Boiler OpenTherm oprit |
| | Verde solid | Releu pornit | OpenTherm On |
| | Portocalii unicolor | Resetarea la setările din fabrică | |
| | Clipsește roșu 1 dată apoi se repetă | Modul de împerechere | |
| | Clipsește roșu de 3 ori apoi se repetă | Mod de așteptare, nu este conectat | |
| | LED-ul principal clipește de 3 ori roșu sau verde, apoi se repetă în timpul funcționării normale funcționare normală. | Conexiunea la gateway s-a pierdut | |
| | Clipsește roșu sau verde de 4 ori intermitent roșu sau verde de 4 ori, apoi repetați (dacă comutatorul glisant este setat pe Auto) | Conexiunea cu toate termostatele împerechete sau E-TRV este pierdută. | |

Diagrame de circuit

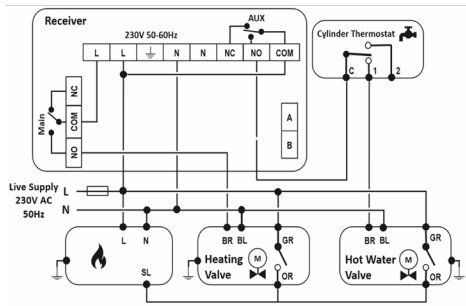
Controlul boilerului combinat fără potențial



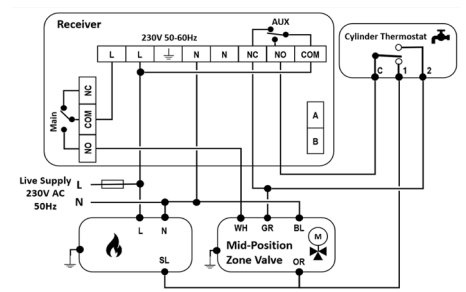
Controlul boilerului OpenTherm



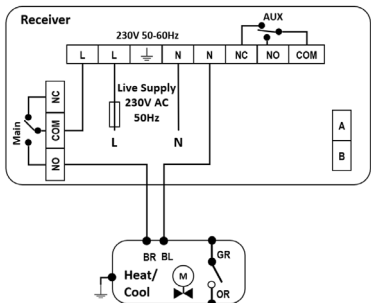
Încălzire centrală și apă caldă - circuit 230V Plan S



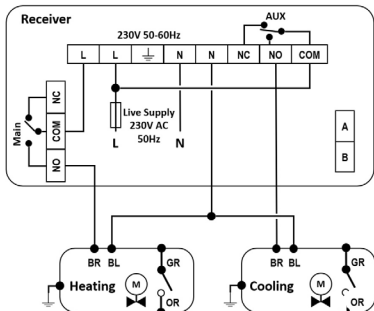
Încălzire centrală și apă caldă - circuit 230V Plan Y



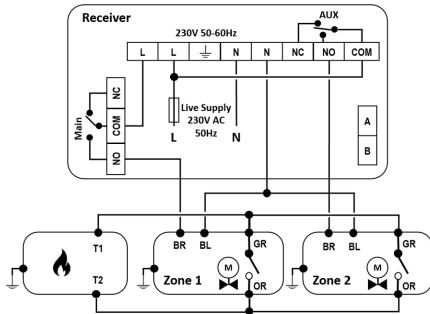
Control al supapei de zonă cu 2 țevi pentru încălzire/răcire



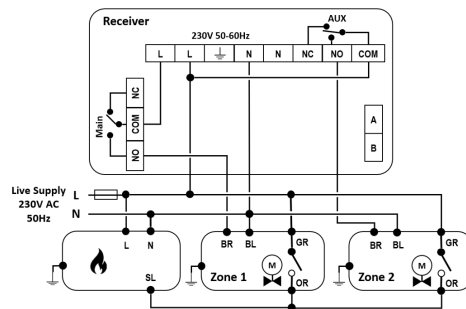
Control al supapei de zonă cu 4 țevi pentru încălzire/răcire



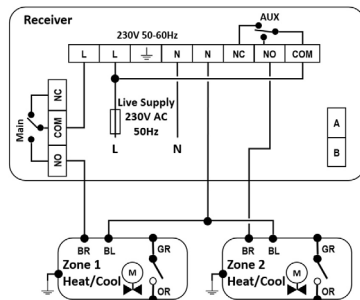
Încălzire pe două zone - Boiler combinat fără potențial



Încălzire pe două zone - boiler comutabil 230V



Încălzire/răcire pe două zone (sistem cu 2 țevi)



Selectarea tipului de sistem

| Înregistrare | Comenzi de ieșire | | | Comutator DIP |
|--|-------------------------|-------------------------|---------------|---------------|
| | Releu principal | Releu auxiliar | OpenTherm A-B | |
| Numai încălzire - OpenTherm | - | - | OT/+ | 1 2 3 4 |
| Doar încălzire - Pomit/Oprit | Încălzire | Sincronizare cu Main | - | 1 2 3 4 |
| Încălzire/răcire 2 țevi | Încălzire/răcire | Sincronizare cu Main | - | 1 2 3 4 |
| Sistem de încălzire/răcire cu 4 țevi | Încălzire | Răcire | - | 1 2 3 4 |
| Încălzire centrală plus încălzire cu apă caldă menajeră (Suportă cablare în plan S și în plan Y) | Încălzire | Apă de proces | - | 1 2 3 4 |
| Control pe două zone | Zona 1 Încălzire/răcire | Zona 2 Încălzire/răcire | - | 1 2 3 4 |

Notă: După modificarea comutatoarelor DIP, noua setare devine efectivă după o resetare din fabrică prin apăsarea și menținerea butonului PAIR timp de 10 secunde, determinând aprinderea LED-urilor Main/Aux în portocaliu.

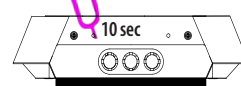
Procesul de împerechere

Porniți dispozitivul și apoi urmați acești pași pentru a stabili controlul prin intermediul aplicației Salus Premium Lite.

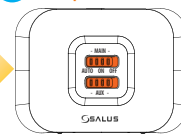
1 Acest produs trebuie utilizat cu aplicația SALUS Premium Lite de pe telefonul mobil sau de pe internet prin intermediul următorului link: eu.premium.salusconnect.io sau prin scanearea codului QR de mai jos:



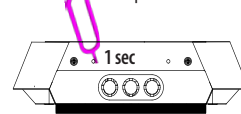
2 Apăsati și mențineți apăsat butonul timp de 10 secunde pentru a efectua o resetare din fabrică.



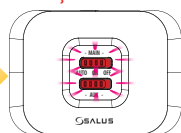
3 LED-urile sunt portocalii



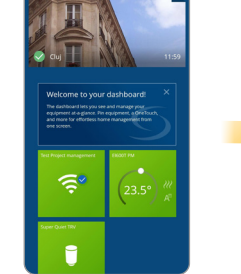
4 Apăsati scurt timp timp de 1 secundă pentru a porni modul de împerechere.



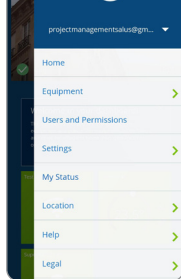
5 LED-urile se aprind roșu intermitent



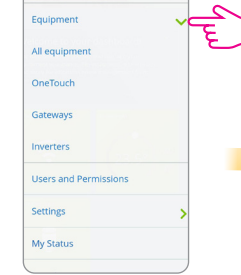
6 Apăsati butonul de pornire în aplicația Salus Premium Lite.



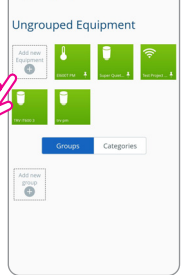
7 Apăsati butonul de adăugare a echipamentului în aplicația Salus Premium Lite.



8 Apăsati butonul de adăugare a echipamentului în aplicația Salus Premium Lite.



9 Apăsati butonul de adăugare a echipamentului în aplicația Salus Premium Lite.



10 Welcome! Let's connect your equipment

Before trying to connect your equipment please make sure they are ready to be

Equipment may connect automatically, some need a button press. Refer to your User Manuals.

Click the "Scan for equipment" button above. Your equipment will be found and appear on screen.

If your equipment doesn't appear, click "Scan for equipment" again.

If you are connecting your thermostat Wiring Centre TRV Boiler Receiver Smart relay

Success
Equipment below is now connected to your gateway. Please name your equipment.

Scan for equipment

Next

Back

11 Let's connect your equipment

Check the box next to each piece of equipment you'd like to connect now. Click "Connect equipment".

Scanning for devices...

Boiler Receiver

Connect equipment

Cancel

13 Let's connect your equipment

Click the piece of equipment you'd like to begin with.

RC30RF

Success! You're all done with set up.

Finish

Cancel

14 MAC address

Firmware Version 20240909

System Type -Heat/On/off or -Heat/Cool/2-pipe

Pairing

Remove RC30RF

15 Pair with device

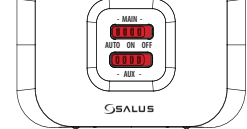
ES007 PM

Super Quiet TRV

Save

Cancel

16



Notă: Receptorul poate fi configurat ca intrerupător de cazan de la distanță sau controler de supapă de zonă. Acesta oferă o ieșire cu două canale. Primul canal (ieșirea principală) poate fi asociat cu mai multe TRV-uri inteligente până la un maxim de 16 unități pentru o funcție de cerere de căldură.

SCANATI
PENTRU PRODUSE
COMPATIBILE

