



Flersproget manual



Quick guide

SALUS Controls, Units 8-10,  
Northfield Business Park,  
Forge Way, Parkgate  
Rotherham, S60 1SD

SALUS Controls GmbH,  
Dieselstrasse 34,  
63165 Mühlheim am Main,  
Germany

UK: tech@salus-tech.com  
DE / NL: info@salus-controls.de  
FR: technicalsupport@saluscontrols.fr  
RO: tehnic@saluscontrols.ro  
DK: Support@salus-controls.dk



www.saluscontrols.com

SALUS Controls er medlem af Computime Group  
Af hensyn til den løbende produktudvikling forbeholder  
SALUS Controls plc sig ret til at ændre specifikationer,  
design og materialer for de produkter, der er anført i denne  
brochure, uden varsel.



V01  
XII/2024

### Introduktion

RX30RF ZigBee-modtageren kan bruges til trådløs styring af kedler, pumper eller zoneventiler i et HVAC-system. Den har en tokenals relæ on/off-udgang og en OpenTherm-grænseflade, der muliggør modulerende styring af kedlens fremløbsvandtemperatur direkte efter behov for at optimere effektiviteten og varmeekomforten. Den kan parres med ZigBee 3.0 Elyps-rumtermostaten EL600T og SuperQuiet TRV TRV3RF for at understøtte flere applikationer. RX30RF skal installeres på et passende sted, der både er tilgængeligt for tilslutning af net- og kontrolkabler og giver god modtagelse af RF-signalet fra ZigBee-gatewayen.

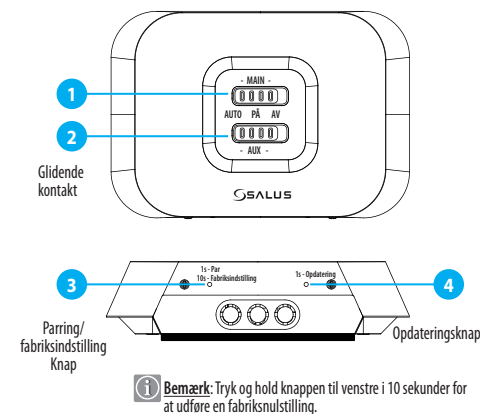
### Produktoverensstemmelse

Dette produkt overholder de væsentlige krav og andre relevante bestemmelser i direktiv 2014/53/EU og 2011/863/EU. Den fulde tekst til EU-overensstemmelseserklæringen er tilgængelig på følgende internetadresse: www.saluslegal.com.  
(P) 2405-2480MHz

### Oplysninger om sikkerhed

For at sikre sikkerhed og optimal ydeevne skal RX30RF-modtageren bruges i overensstemmelse med alle relevante regler. Denne enhed er kun beregnet til indendørs brug og må ikke installeres i miljøer med ekstreme temperaturer eller andre barske forhold. Hold modtageren helt tør; utilstrækkelig installation kan resultere i skader eller funktionsfejl. Afbryd altid enheden fra strømforsyningen før rengøring, og brug kun en tør klud. For at sikre sikker drift skal RX30RF-modtageren installeres i en passende højde, så den er let tilgængelig. Enhedens maksimale driftstemperatur er 50°C. Undgå derfor placeringer, der overskrider denne grænse, for at forhindre overophedning. Overholdelse af disse retningslinjer sikrer modtagerens pålidelighed og sikkerhed på lang sigt.

### Nøglefunktioner



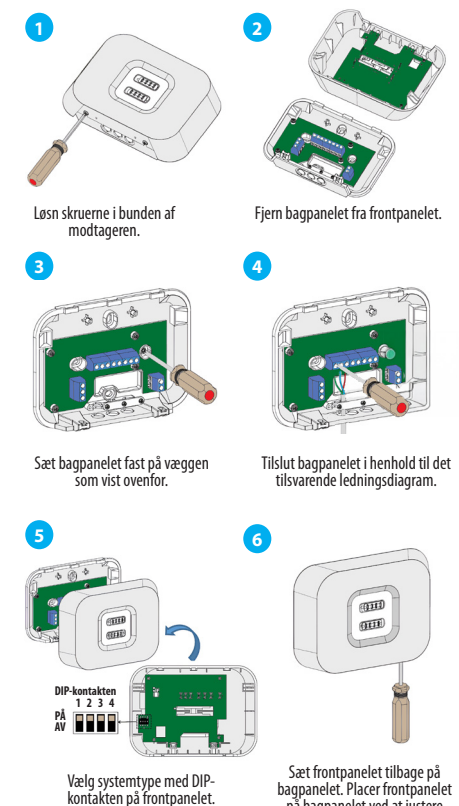
#### Tænd/sluk-system:

Afbrydere	Sliderposition og relæudgange		
	AUTO	Tænd	Sluk
MAIN	Relæudgangen styres	Relæudgangen er	Relæets udgang
AUX	kontrolleret via ZigBee-kommunikation	altid tændt	er altid slukket

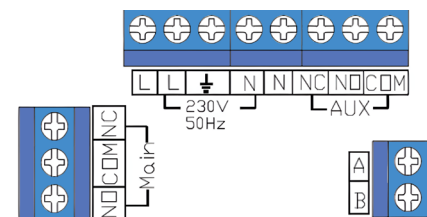
#### OpenTherm System:

Afbrydere	Sliderposition og 0T/+ grænseflade (A-B) Udgange		
	AUTO	Tænd	Sluk
MAIN	OpenTherm Kontrol af sætpunkt	OpenTherm max Indstillingspunkt for CH-vand	OpenTherm-kedel slukket (varmeanmodning deaktiveret)
AUX	Ingen funktion		

### Beskrivelse af terminalerne

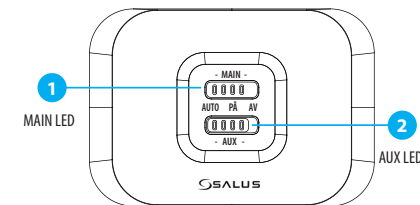


### Beskrivelse af terminalerne



	Terminal	Funktionalitet
230V 50-60Hz (AC-indgang)	L	Nettilslutning - fase
	↓	Beskyttende jordleder - jordforbindelse
	N	Nettilslutning - Neutral
Hovedudgang (strømløs udgang)	NO	Hovedrelæ, normalt åben kontakt
	COM	Hovedrelæ, fælles kontakt
AUX (spændingsfri udgang)	NC	Hjælperelæ, normalt lukket kontakt
	NO	Hjælperelæ, NO-kontakt
	COM	Hjælperelæ, fælles kontakt
OpenTherm-grænseflade	A-B	Kabel til OpenTherm-kedlen

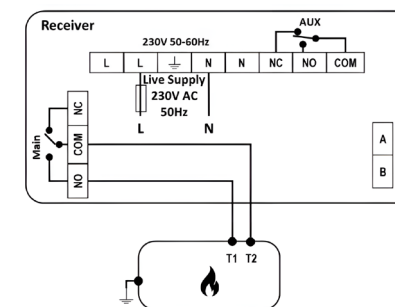
### LED-drift



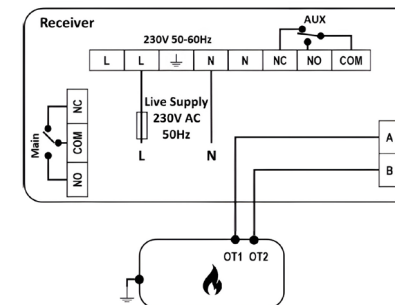
LED på Main/Aux	Tænd/sluk System	OpenTherm System
Solid rød farve	Varmer OFF	OpenTherm-kedel slukket
Solid grøn farve	Relæ ON	OpenTherm Open Heating On m On
Ensfarvet orange	Nulstil til fabriksindstillinger	
Blinker rødt 1 gang og gentager derefter	Parringstilstand	
Blinker rødt 3 gange og gentager derefter	Standbytilstand, ikke tilsluttet	
Hoved-LED'en blinker 3 gange i rødt eller grønt, derefter gentager det sig selv under normal drift.	Forbindelsen til gatewayen blev afbrudt	
Blink rødt eller grønt 4 gange Blink rødt eller grønt 4 gange og gentag derefter (hvis skyderen er indstillet til Auto).	Forbindelse med alle parrede termostater	

### Ledningsdiagram

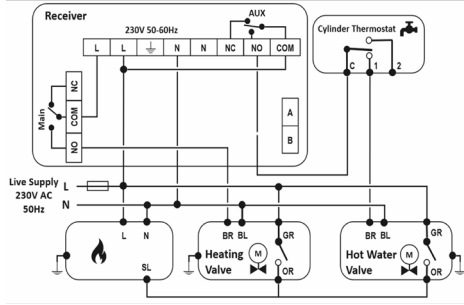
#### Potentialefri styring af kombikedel



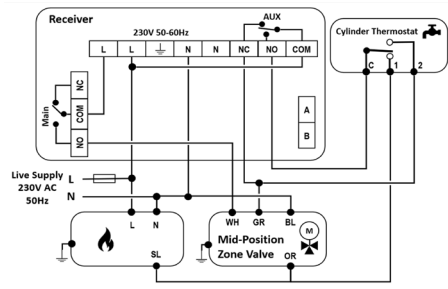
#### OpenTherm kedelstyring



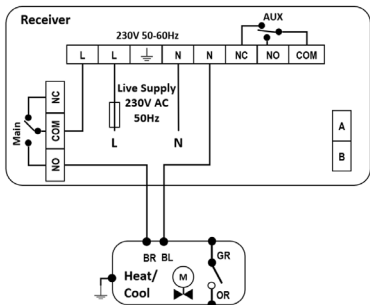
### Centralvarme og varmt vand - 230V kredsløb S-Plan



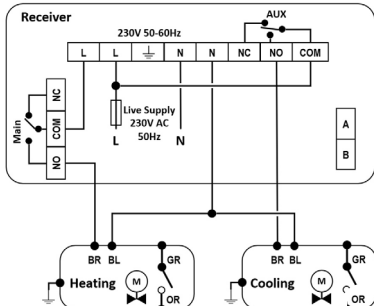
### Centralvarme og varmt vand - 230V kredsløb Y-Plan



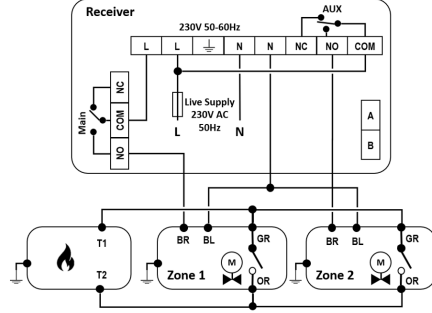
### Styring af zoneventil til opvarmning/køling med 2 rør



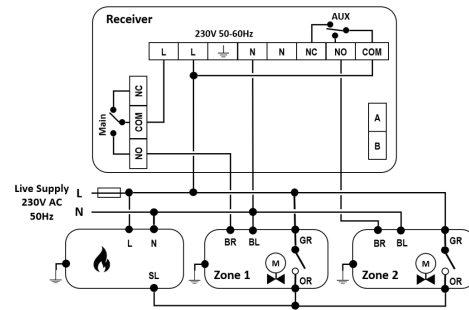
### Opvarmning/køling 4-rørs zoneventilstyring



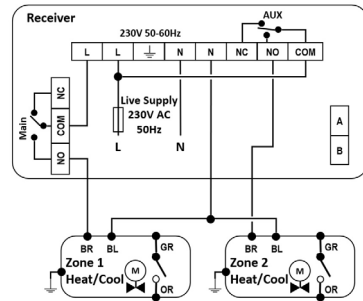
### To-zoners opvarmning - Potentialefri kombikedel



### To-zone opvarmning - 230V omskiftelig kedel



### To-zoners opvarmning/køling (2-rørsystem)



### Valg af systemtype

Registrering	Output-kontroller			DIP kontakt
	Hovedrelæ	Hjælperelæ	OpenTherm A-B	
Kun opvarmning - OpenTherm	-	-	OT/+	1 2 3 4
Kun opvarmning - On/Off	Opvarmning	Synkroniser med Main	-	1 2 3 4
Opvarmning/køling 2-rørs	Opvarmning/køling	Synkroniser med Main	-	1 2 3 4
Opvarmning/køling 4-rørsystem	Opvarmning	Koldt vejr	-	1 2 3 4
Centralvarme plus opvarmning af varmt brugsvand	Opvarmning	Procesvand	-	1 2 3 4
Understøtter S-plane og Y-plane kabler	Opvarmning Zon 1	Opvarmning Zon 2	-	1 2 3 4
Styring af to zoner	Opvarmning/kyllning	Opvarmning/kyllning	-	1 2 3 4

**BEMÆRK:** Når du har ændret DIP-switchene, træder den nye indstilling i kraft efter en fabriksnulstilling ved at trykke på PAIR-knappen og holde den nede i 10 sekunder, hvilket får Main/Aux-lysdioderne til at lyse orange.

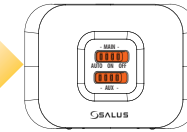
### Parringsproces

Tænd for din enhed, og følg derefter disse trin for at indstille styringen via Salus Premium Lite-appen.

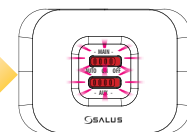
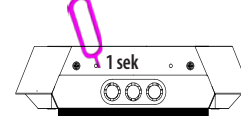
- 1 Dette produkt skal bruges med SALUS Premium Lite-applikationen på din mobiltelefon eller på nettet via følgende link: eu.premium.salusconnect.io eller ved at scanne QR-koden nedenfor:



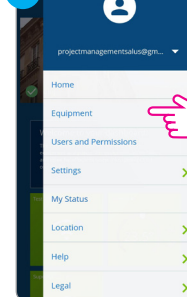
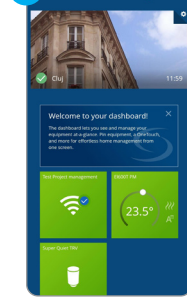
- 2 Tryk og hold knappen nede i 10 sekunder for at udføre en fabriksnulstilling.
- 3 LED-lysene er orange hele tiden.



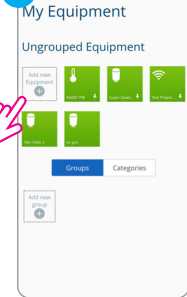
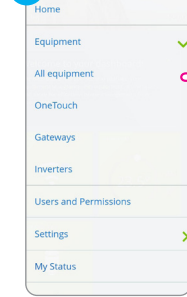
- 4 Tryk og hold i 1 sekund for at aktivere parringstilstanden.
- 5 Lystdioderne er blinker rødt.



- 6
- 7



- 8
- 9



- 10 Welcome! Let's connect your equipment. Before trying to connect your equipment, please make sure they are ready to begin. Scan for equipment.
- 11 Let's connect your equipment. Check the box next to each piece of equipment you'd like to connect now. Click "Connect equipment".

- 12 Equipment below is now connected to your gateway. Please name your equipment. Save this equipment.
- 13 Let's connect your equipment. Click the piece of equipment you'd like to begin with. Success! You're all done with set up.

- 14 MAC address. Firmware Version: 20240909. System Type: Single Zone -Heat(On/Off) or -Heat/Cool(2-pipe). Pairing.
- 15 Pair with device. Select the device to pair with.

- 16

**Bemærk:** Modtageren kan konfigureres som en fjernbetjent kedelkontakt eller zoneventilstyring. Den har en udgang med to kanaler. Den første kanal (hovedudgang) kan parres med flere Smart TRV'er op til maksimalt 16 enheder til en varmebehovsfunktion.

SCANNING MED PRODUKT KOMPATIBILITET

