



Mehrsprachiges Handbuch



Kurzanleitung

SALUS Controls, Units 8-10, Northfield Business Park, Forge Way, Parkgate Rotherham, S60 1SD

SALUS Controls GmbH, Dieselstrasse 34, 63165 Mühlheim am Main, Germany

UK: tech@salus-tech.com  
DE / NL: info@salus-controls.de  
FR: technicalsupport@saluscontrols.fr  
RO: tehnic@saluscontrols.ro  
DK: Support@salus-controls.dk



www.saluscontrols.com

SALUS Controls ist Mitglied der Computime Group. Im Sinne einer kontinuierlichen Produktentwicklung behält sich SALUS Controls plc das Recht vor, Spezifikationen, Design und Materialien der in dieser Broschüre aufgeführten Produkte ohne vorherige Ankündigung zu ändern.



V01  
XII/2024

### Einführung

Der ZigBee-Empfänger RX30RF kann für die drahtlose Steuerung von Kesseln, Pumpen oder Zonenventilen in einem HLK-System verwendet werden. Er verfügt über einen zweikanaligen Relais-Ein/Aus-Ausgang und eine OpenTherm-Schnittstelle, die eine modulierende Steuerung der Kesselvorlaufwassertemperatur direkt nach Bedarf zur Optimierung der Effizienz und des Heizungskomforts ermöglicht. Er kann mit dem ZigBee 3.0 Elypto Raumthermostat EL600T und dem SuperQuiet TRV TRV3RF gekoppelt werden, um mehrere Anwendungen zu unterstützen. Der RX30RF sollte an einem geeigneten Ort montiert werden, der sowohl für den Anschluss von Netz- und Steuerleitungen zugänglich ist, als auch einen guten Empfang des HF-Signals vom ZigBee-Gateway ermöglicht.

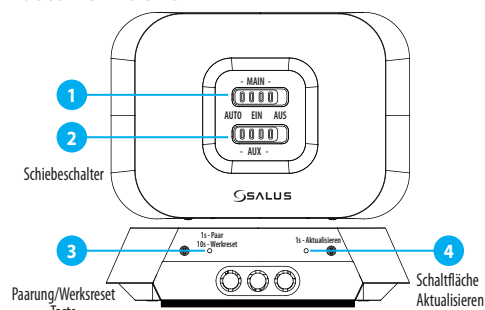
### Produktkonformität

Dieses Produkt entspricht den grundlegenden Anforderungen und anderen relevanten Bestimmungen der Richtlinien 2014/53/EU und 2011/863/EU. Der vollständige Text der EU-Konformitätserklärung ist unter der folgenden Internetadresse verfügbar: www.saluslegal.com. 2405-2480MHz

### Informationen zur Sicherheit

Um Sicherheit und optimale Leistung zu gewährleisten, sollte der RX30RF-Empfänger in Übereinstimmung mit allen einschlägigen Vorschriften verwendet werden. Dieses Gerät ist ausschließlich für die Verwendung in Innenräumen konzipiert und darf nicht in Umgebungen mit extremen Temperaturen oder anderen rauen Bedingungen installiert werden. Halten Sie den Empfänger vollständig trocken; eine unzureichende Installation kann zu Schäden oder Fehlfunktionen führen. Trennen Sie das Gerät vor der Reinigung immer vom Stromnetz und verwenden Sie nur ein trockenes Tuch. Um einen sicheren Betrieb zu gewährleisten, sollte der RX30RF-Empfänger in bequemer Höhe angebracht werden, damit er leicht zugänglich ist. Die maximale Betriebstemperatur des Geräts beträgt 50°C. Vermeiden Sie daher Standorte, die diesen Grenzwert überschreiten, um eine Überhitzung zu vermeiden. Die Einhaltung dieser Richtlinien gewährleistet die langfristige Zuverlässigkeit und Sicherheit des Empfängers.

### Tastenfunktionen



**1 Hinweis:** Drücken und halten Sie 10 Sekunden lang den Knopf links gedrückt, um einen Werksreset durchzuführen.

#### Ein/Aus System:

Schalter	Schiebereglerposition und Relaisausgänge		
	AUTO	EIN	AUS
MAIN	Der Relaisausgang wird über ZigBee-Kommunikation gesteuert	Der Relaisausgang ist immer an	Der Relaisausgang ist immer aus
AUX			

#### OpenTherm System:

Schalter	Schiebereglerposition und OT/+ Schnittstelle (A-B) Ausgänge		
	AUTO	EIN	AUS
MAIN	OpenTherm Steuerung Sollwert	OpenTherm max CH-Wasser Sollwert	OpenTherm Kessel aus (Wärmeanforderung deaktiviert)
AUX	Keine Funktion		

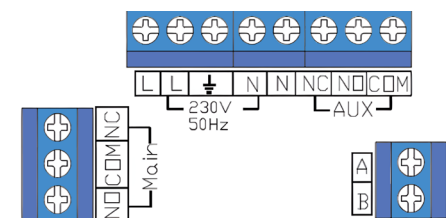
### Verkabelung und Installation



Ändern Sie den DIP-Schalter auf der Vorderseite, um den Systemtyp auszuwählen.

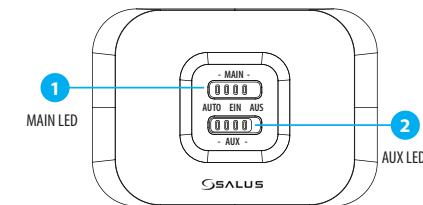
Setzen Sie die Frontplatte wieder auf die Rückwand. Setzen Sie die Frontplatte auf die Rückwand, indem Sie die Beschläge ausrichten, die Frontplatte eindringen und die Schrauben festziehen.

### Beschreibung der Klemmen



	Terminal	Funktion
230V 50-60Hz (AC Eingang)	L	Einspeisung Netz - Außenleiter
	↓	Schutzleiter - Erdung
	N	Einspeisung Netz - Neutral
Main (spannungsfreier Ausgang)	NO	Hauptrelais, Normalerweise offener Kontakt
	COM	Hauptrelais, gemeinsamer Kontakt
AUX (spannungsfreier Ausgang)	NC	Hauptrelais, Offener-Kontakt
	COM	Hilfsrelais, normalerweise geschlossener Kontakt
OpenTherm Schnittstelle	NO	Hilfsrelais, Schließer
	COM	Hilfsrelais, gemeinsamer Kontakt
	A-B	Kabel zum OpenTherm-Kessel

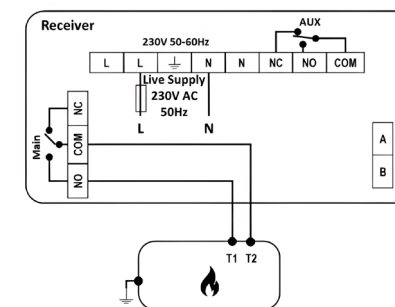
### LED-Betrieb



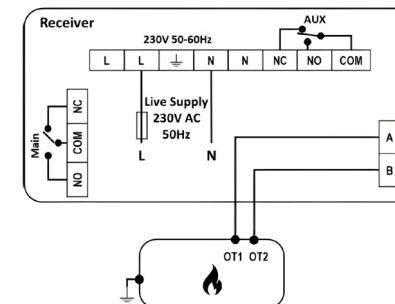
LED an Main/Aux	Ein/Aus System	OpenTherm System
Einfarbig rot	Relais aus	OpenTherm Kessel Aus
Einfarbig grün	Relais ein	OpenTherm Ein
Einfarbig orange	Zurücksetzen auf Werkseinstellungen	
Blinkt 1 Mal rot dann wiederholen	Paarung Modus	
Blinkt 3 Mal rot dann wiederholen	Standby-Modus, nicht verbunden	
Die Haupt-LED blinkt 3 Mal rot oder grün, dann wiederholt sie sich während des normalen Betriebs.	Verbindung zum Gateway verloren	
4 Mal rot oder grün blinken, dann wiederholen (wenn der Schiebeshalter auf Auto steht)	Verbindung mit allen gepaarten Thermostaten oder E-TRV verloren	

### Stromlaufpläne

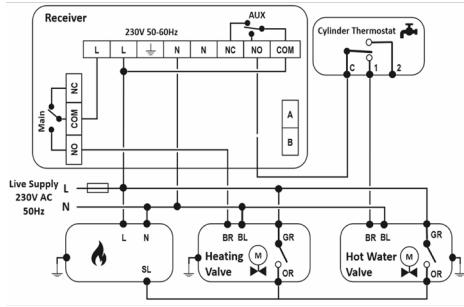
#### Potentialfreie Combi Boiler Steuerung



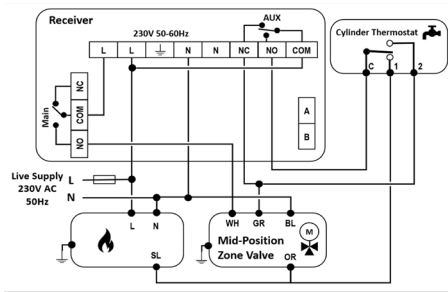
#### OpenTherm Kesselsteuerung



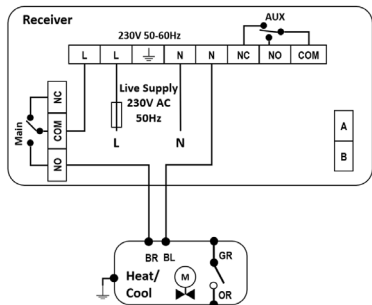
### Zentralheizung und Warmwasser - 230V-Schaltung S-Plan



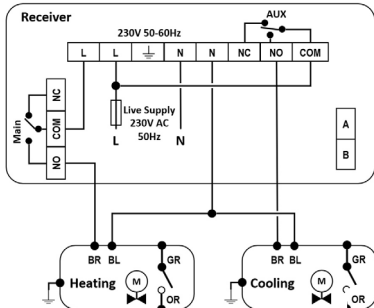
### Zentralheizung und Warmwasser - 230V-Schaltung Y-Plan



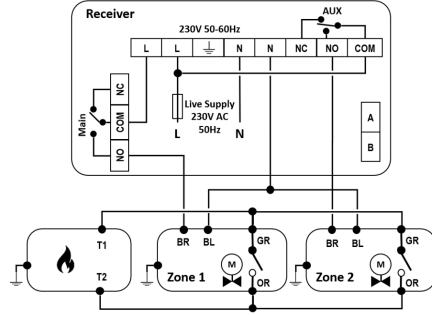
### Heizen/Kühlen 2-Rohr-Zonenventilsteuerung



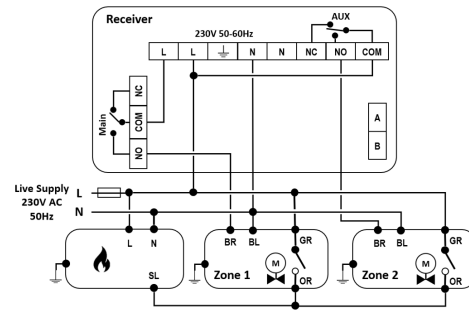
### Heizen/Kühlen 4-Rohr-Zonenventilsteuerung



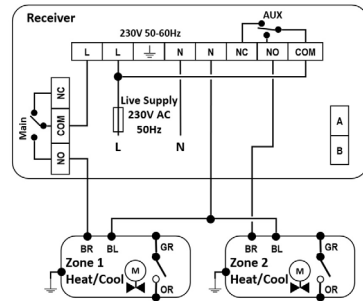
### Zwei-Zonen-Heizung - Potentialfreier Kombi-Kessel



### Zwei-Zonen-Heizung - 230V Schaltbarer Kessel



### Zweizonen-Heizung/Kühlung (2-Leiter-System)



### Auswahl des Systemtyps

Anmeldung	Ausgangskontrollen			
	Hauptrelais	Hilfsrelais	OpenTherm A-B	DIP Schalter
Nur Heizung - OpenTherm	-	-	OT/+	1 2 3 4
Nur Heizung - On/Off	Wärme	Synch mit Main	-	1 2 3 4
Heizen/Kühlen 2-Rohr	Wärme/Kälte	Sync mit Main	-	1 2 3 4
Heizen/Kühlen 4-Rohr-System	Wärme	Kälte	-	1 2 3 4
Zentralheizung plus Brauchwassererwärmung Unterstützt S-Plan und Y-Plan Verkabelung	Wärme	Brauchwasser	-	1 2 3 4
Zwei-Zonen-Steuerung	Zone 1 Wärme/Kühlung	Zone 2 Wärme/Kühlung	-	1 2 3 4

**Hinweis:** Nach der Änderung der DIP-Schalter wird die neue Einstellung nach einem Werksreset wirksam, indem die PAIR-Taste 10 Sekunden lang gedrückt gehalten wird, wodurch die Main/Aux-LEDs orange aufleuchten.

### Paarungsprozess

Schalten Sie das Gerät ein und folgen Sie dann diesen Schritten, um die Steuerung über die Salus Premium Lite App herzustellen.

- Dieses Produkt muss mit der SALUS Premium Lite Anwendung auf dem Handy oder im Web über den folgenden Link verwendet werden: [eu.premium.salusconnect.io](http://eu.premium.salusconnect.io) oder durch Scannen des QR-Codes unten:



- Halten Sie die Taste 10 Sekunden lang gedrückt, um einen Werksreset durchzuführen.
- Die LEDs sind durchgehend orange

- Drücken Sie kurz für 1 Sekunde, um den Kopplungsmodus zu starten.
- Die LEDs sind rot blinkend

- Handy zeigt die App-Startseite.
- Handy zeigt die App-Einstellungen.

- Handy zeigt die App-Startseite mit dem 'My Equipment' Tab.
- Handy zeigt die 'My Equipment' Seite mit 'Ungrouped Equipment'.

- Handy zeigt 'Welcome! Let's connect your equipment'.
- Handy zeigt 'Let's connect your equipment'.

- Handy zeigt 'Success'.
- Handy zeigt 'Let's connect your equipment'.

- Handy zeigt 'MAC address'.
- Handy zeigt 'Pair with device'.

- Handy zeigt die App-Startseite.

**Hinweis:** Der Empfänger kann als Kesselferschalter oder Zonenventilregler konfiguriert werden. Er bietet einen Zweikanalausgang. Der erste Kanal (Hauptausgang) kann mit mehreren Smart TRV bis zu einem Maximum von 16 Einheiten für eine Wärmebedarfsfunktion gepaart werden.

