

RT520RF

Regulator z obsługą protokołu
OpenTherm (Boiler Plus)



OpenTherm®



Regulator natynkowy służy do bezprzewodowego sterowania urządzeniami grzewczymi. Jego działanie polega na utrzymywaniu komfortowych warunków w pomieszczeniu zgodnie z harmonogramem pracy lub nastawioną przez użytkownika stałą temperaturą. Regulator jest fabrycznie sparowany z odbiornikiem. Odbiornik podłącza się do kotła.

Sterowanie może odbywać się na dwa sposoby:

- uruchamianie źródła ciepła poprzez zwarcie styków w urządzeniu grzewczym, wyposażonym w wejście do podłączenia termostatu ON/OFF
- modulacja mocy kotła za pomocą komunikacji poprzez protokół OpenTherm (OT+ 4.0). Dwustronna komunikacja pomiędzy kotłem a regulatorem oraz modulacja mocy kotła zapewnia uzyskanie maksymalnej wydajności i komfortu. Regulator automatycznie wykrywa protokół OT+ 4.0, wyświetla kody usterek kotła oraz umożliwia regulację temperatury CWU

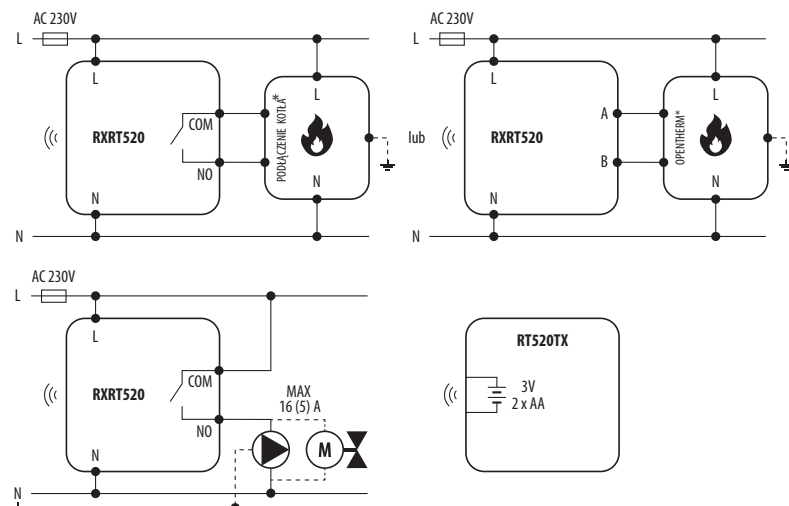
Cechy produktu:

- **zestaw fabrycznie sparowany i przygotowany do pracy**
- opcja wyboru histerezy lub wbudowanego algorytmu TPI dla wszystkich typów ogrzewania
- pracuje według harmonogramów czasowych
- posiada tryb serwisowy zabezpieczony kodem PIN
- ograniczenie temperatury maksymalnej/minimalnej
- może chwilowo zmieniać temperaturę (nadpisanie do następnej zmiany programu)
- posiada niepowtarzalne kody transmisyjne
- pracuje na częstotliwości 868 MHz - stabilny i odporny na zakłócenia sygnał

Dane techniczne:

Zasilanie nadajnika	2 x AA baterie alkaliczne
Zasilanie odbiornika	230V AC 50 Hz
Max obciążenie odbiornika	16 (5) A
Sygnał wyjściowy	OpenTherm lub beznapięciowy przekaźnik COM/NO
Zakres regulacji temperatury	5 - 33.0°C
Dokładność wskazania temp.	0.1°C lub 0.5°C
Algorytm sterujący	TPI lub Histereza: $\pm 0.25^\circ\text{C}$ lub $\pm 0.5^\circ\text{C}$
Komunikacja	Bezprzewodowa, 868 Mhz
Wymiary [mm]	Nadajnik: 118 x 95 x 26 Odbiornik: 96 x 96 x 27

Schemat podłączenia:



* według instalacji producenta kotła

