

RT520

Regulator z obsługą protokołu
OpenTherm (Boiler Plus)



OpenTherm®



Regulator natynkowy służy do przewodowego sterowania urządzeniami grzewczymi. Jego działanie polega na utrzymywaniu komfortowych warunków w pomieszczeniu zgodnie z harmonogramem pracy lub nastawioną przez użytkownika stałą temperaturą. Regulator podłącza się bezpośrednio do kotła.

Sterowanie może odbywać się na dwa sposoby:

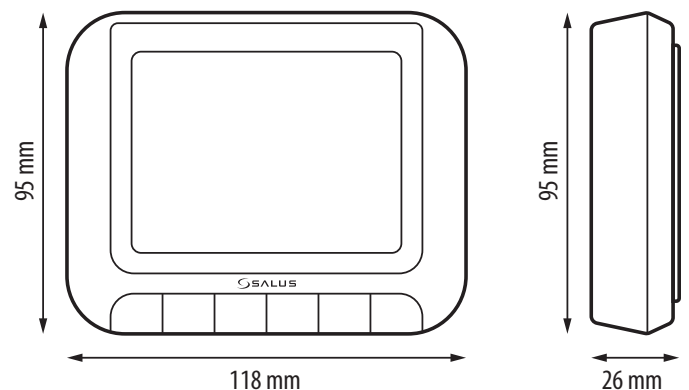
- uruchamianie źródła ciepła poprzez zwarcie styków w urządzeniu grzewczym, wyposażonym w wejście do podłączenia termostatu ON/OFF
- modulacja mocy kotła za pomocą komunikacji poprzez protokół OpenTherm (OT+ 4.0). Dwustronna komunikacja pomiędzy kotłem a regulatorem oraz modulacja mocy kotła zapewnia uzyskanie maksymalnej wydajności i komfortu

Cechy produktu:

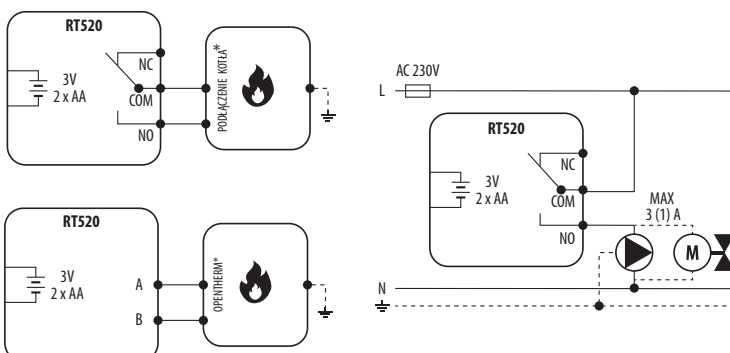
- automatycznie wykrywa protokół OT+ 4.0 i reguluje temperaturę CWU
- możliwość wyboru histerezy lub wbudowanego algorytmu TPI dla wszystkich typów ogrzewania
- pracuje według harmonogramów czasowych
- tryb serwisowy zabezpieczony kodem PIN
- ograniczenie temperatury maksymalnej/minimalnej
- może chwilowo zmieniać temperaturę (naciśnięcie do następnej zmiany programu)

Dane techniczne:

Zasilanie	2 x AA baterie alkaliczne
Max obciążenie	3 (1) A
Sygnal wyjściowy	OpenTherm lub beznapięciowy przekaźnik NC/COM/NO
Zakres regulacji temperatury	5 - 33.5°C
Dokładność wskazania temp.	0.1°C lub 0.5°C
Algorytm sterujący	TPI lub Histereza: ±0.25°C lub ±0.5°C
Komunikacja	Przewodowa
Wymiary [mm]	118 x 95 x 26



Schemat podłączenia:



* według instalacji producenta kotła