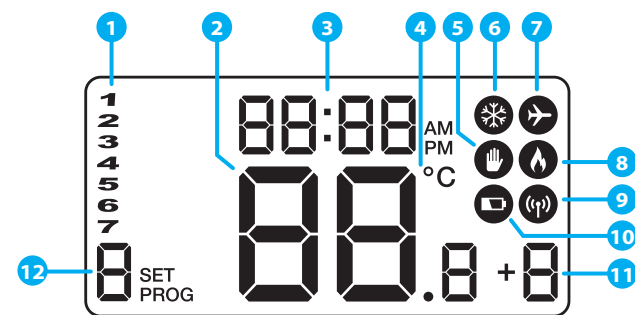


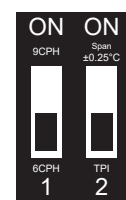
- | | |
|--|--|
| <ol style="list-style-type: none"> Naciśnij, aby włączyć tryb przeciwwymiarzeniowy Naciśnij aby wejść / wyjść z trybu tymczasowego nadpisania programu Naciśnij aby wejść / wyjść z trybu ręcznego Naciśnij aby wybrać Przytrzymaj przez 3 sek aby włączyć tryb wakacji Przycisk zwiększania wartości Przycisk zmniejszania wartości Tryb testowania / Tryb parowania Naciśnij aby potwierdzić / wejść w ustawienia | <ol style="list-style-type: none"> Stiskněte pro režim protizámrazné ochrany Stiskněte pro zadání / ukončení trvalého manuálního režimu Stiskněte pro zadání / ukončení trvalého manuálního režimu Stisknutím tlačítka vyberte nastavení Stiskněte po dobu 3 sekund pro režim dovolená Tlačítko zvýšení Tlačítko snížení Testovací režim / Režim párování Stiskněte pro potvrzení nastavení |
|--|--|

- | | |
|---|--|
| <ol style="list-style-type: none"> Нажмите, чтобы включить режим Защиты от замерзания Нажмите, чтобы войти / выйти из временного ручного режима Нажмите, чтобы войти / выйти из постоянного ручного режима Нажмите, чтобы выбрать Удерживайте кнопку через 3 сек., чтобы включить режим Отпуск Вверх Вниз Тестирование / Сопряжение Нажмите, чтобы подтвердить выбор | <ol style="list-style-type: none"> Apăsăți pentru modul Anti-îngheț Apăsă pentru a accesa / ieși din mod boost Apăsă pentru a accesa / ieși din mod manual Apăsă pentru a selecta setarea Apăsăți 3 secunde pentru modul vacanță Buton + Buton - Mod testare / Mod sincronizare Apăsă pentru a confirma setarea |
|---|--|



- | | |
|---|---|
| <ol style="list-style-type: none"> Aktualny dzień tygodnia Aktualna temperatura Aktualny czas Jednostka pomiaru temperatury Tryb tymczasowego nadpisania / Tryb ręczny Tryb przeciwwymiarzeniowy Tryb wakacji Tryb ogrzewania włączony Sygnal radiowy Niski stan baterii Tryb tymczasowego nadpisania programu Numer programu | <ol style="list-style-type: none"> Aktuální den programu Aktuální teplota Aktuální čas Jednotky teploty Dočasný / trvalý manuální režim Protizámrazný režim Režim dovolená Režim vytápění zapnut Signál RF Slabé baterie Režim Boost Číslo programu |
|---|---|

- | | |
|---|---|
| <ol style="list-style-type: none"> День текущей программы Текущая температура Текущее время Единица измеряемой температуры Временный/Постоянный ручной режим Режим Защиты от замерзания Режим Отпуск Режим нагрева включен Сигнал RF Состояние батареи Временный ручной режим Номер программы | <ol style="list-style-type: none"> Ziua curentă a programului Temperatura curentă Indicator oră Unitate de măsură a temperaturii Regim modificare temporară / permanentă Protecție anti-îngheț Mod vacanță Modul de încălzire RF signal Indicator baterie Indicator Modul Boost Numărul programului |
|---|---|



- Przełączniki DIP znajdują się z tyłu regulatora.
- Přepínače DIP se nacházejí na zadní straně termostatu.
- DIP-переключатели находятся на задней крышке термостата.
- Comutatoarele DIP sunt poziționate pe spatele termostatului.

Rodzaj kontroli	TPI	Histereza
Sposób działania	Po wybraniu TPI na przełączniku DIP nr 2, działanie przełącznika DIP nr 1 jest aktywne. Można wybrać ilość cykli na godzinę - między niskim poziomem komfortu (6 CPH) i wyższym poziomem komfortu (9 CPH) - zalecane do ogrzewania podłogowego.	Po wybraniu Span na przełączniku DIP nr 2, przełącznik DIP nr 1 nie jest aktywny. Wartość histerezy jest ustawiona na $\pm 0,25^{\circ}\text{C}$.

Režim řízení	TPI	SPAN
Činnost	Pokud je přepínačem DIP č.2 vybrána volba TPI, přepínač DIP č.1 je funkční. Počet cyklů algoritmu za hodinu můžete zvolit mezi nižší komfortní úrovní (6CPH) a vyšší úrovní komfortu (9CPH).	Pokud je přepínačem DIP č.2 vybrána volba SPAN, přepínač DIP č.1 není funkční. Hystereze termostatu je nastavena na $\pm 0,25^{\circ}\text{C}$.

Тип контроля	TPI	Гистерезис
Принцип действия	Если вы выберете TPI с помощью 2 DIP - переключателя, 1 DIP - переключатель будет активен. С его помощью можете выбрать количество циклов в час - выбираете между низким уровнем комфорта (6 CPH) и высшим (9 CPH) - советуется для управления теплым полом.	Если вы выберете гистерезис с помощью 2 DIP-переключателя, 1 DIP - переключатель тогда будет не активен (не имеет функции). Величина гистерезиса $\pm 0,25^{\circ}\text{C}$.

Mod de control	TPI	Histereză
Operare	Atunci când TPI este selectat pe comutatorul DIP nr 2, comutatorul DIP nr 1 este funcțional. Se pot alege cicluri pe oră: nivel de confort scăzut (6 cicluri pe oră) sau nivel de confort ridicat (9 cicluri pe oră).	Atunci când Histereza este selectată pe comutatorul DIP nr 2, comutatorul DIP nr 1 nu este funcțional. Intervalul de temperatură al termostatului va fi $\pm 0,25^{\circ}\text{C}$.

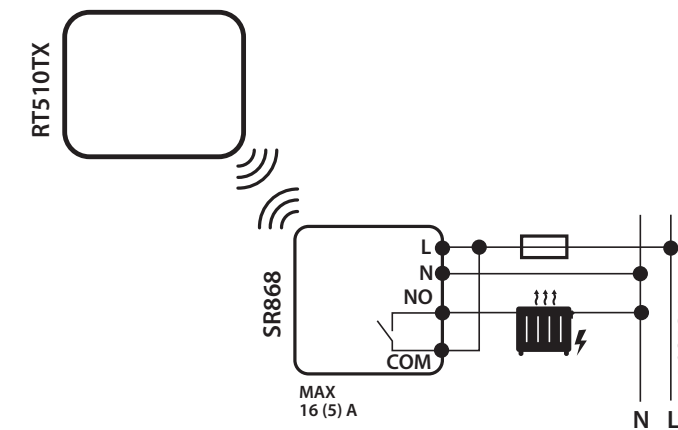
Status Diody LED	Opis	
Czerwony	Włączony	Przełącznik jest wyłączony.
	Miga	Przełącznik jest w trybie parowania.
Zielony	Włączony	Przełącznik jest włączony.
	2x mrugnięcie	Przełącznik zapisuje kod komunikacyjny.
Czerwony i zielony	Mruga na przemian	Przełącznik jest sparowany, ale utracono połączenie.
	Mruga sekwencyjnie	Wskazuje wersję oprogramowania po ponownym uruchomieniu.

Stav LED diody	Popis	
Červená	Svítil	Relé je vypnuté.
	Bliká	Relé je v režimu párování.
Zelená	Svítil	Relé je zapnuté.
	2x probliknutí	Relé ukládá komunikační kód.
Červená a zelená	Bliká střídavě	Relé je spárováno, ale spojení bylo ztraceno.
	Problikává v různém pořadí	Označuje verzi softwaru po restartu.

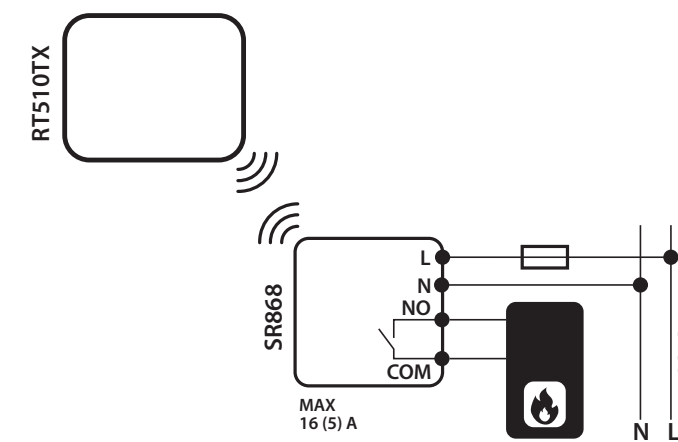
Состояние светодиода	Описание	
Красный	Вкл.	Умное реле выключено.
	Мигает	Реле находится в режиме сопряжения.
Зелёный	Вкл.	Умное реле включено.
	Мигает 2 раза	Реле сохраняет код сопряжения.
Красный и Зелёный	Попеременно мигает	Реле сопряжено, но связь потерянная.
	Разные последовательности мигания	Отображает версию программного обеспечения после перезагрузки.

Stare LED	Descriere	
Roșu	Solid	Releul este oprit.
	Pălpâie	Releul este în modul de sincronizare.
Verde	Solid	Releul este pornit.
	Pălpâie de două ori	Releul preia codul de sincronizare.
Roșu și verde	Pălpâie alternativ	Releul este sincronizat, dar a pierdut conexiunea.
	Pălpâie secvențial	Indică versiune de software după repornire.

- | | |
|---|---|
| <ol style="list-style-type: none"> Grzejnik elektryczny Elektrický vytápění | <ol style="list-style-type: none"> Электронагреватель Radiator electric |
|---|---|



- | | |
|---|--|
| <ol style="list-style-type: none"> Kocioł Kotel | <ol style="list-style-type: none"> Kotёл Cazan |
|---|--|



Wprowadzenie
Regulator RT510SR włącza lub wyłącza podłączone urządzenie zgodnie z zadaną temperaturą. Zestaw RT510SR składa się z nadajnika - regulatora RT510TX i odbiornika - przekaźnika Smart Relay SR868.

Zgodność produktu
Ten produkt jest zgodny z zasadniczymi wymogami i innymi odpowiednimi przepisami dyrektyw EMC 2014/30/EU, LVD 2014/35/EU, RED 2014/53/EU i RoHS 2011/65/EU. Pełny tekst Deklaracji Zgodności UE jest dostępny pod następującym adresem internetowym: www.saluslegal.com

868.0-868.6MHz; <13dBm

Bezpieczeństwo
Należy używać urządzenia zgodnie z przeznaczeniem. Produkt wyłącznie do użytku wewnątrz budynków. Urządzenie należy utrzymywać w suchym stanie. Przed czyszczeniem należy urządzenie odłączyć od zasilania, czyścić tylko suchą ściereczką.

Úvod
RT510SR zapína alebo vypína Vaše zariadení v súlade s nastavenou teplotou. Kompletná sada RT510SR sa skladá z vysieláča (termostatu) - RT510TX a prijímača (relé) - SR868.

Shoda výrobku
Tento produkt spĺňa základné požiadavky a ďalší príslušná ustanovení smerníc EMC 2014/30/EU, LVD 2014/35/EU, RED 2014/53/EU a RoHS 2011/65/EU. Úplné znění prohlášení o shodě EU je k dispozici na internetové adrese: www.saluslegal.com

868.0-868.6MHz; <13dBm

Bezpečnostní informace
Používejte v souladu s předpisy. Pouze pro interiérové použití. Udržujte zařízení zcela suché. Čistěte suchým hadříkem a před čištením zařízení odpojte ze sítě.

Введение
С помощью термостата RT510SR вы можете включить или выключить любое, подключенное к нему устройство по мере необходимости, в соответствии с заданной вами температурой. В комплект RT510SR входят: передатчик - термостат RT510TX и умное реле - SR868.

Продукция соответствует
Компания SALUS Controls информирует, что данное оборудование соответствует Директивам ЕС: EMC 2014/30/EU, LVD 2014/35/EU, RED 2014/53/EU, RoHS 2011/65/EU. Полную информацию относительно Декларации соответствия найдете на нашем сайте: www.saluslegal.com

868.0-868.6MHz; <13dBm

Información por seguridad
Utilice según las instrucciones de explotación, así como las normas, vigentes en el país de instalación. Este dispositivo debe instalarse únicamente por un profesional cualificado. No se debe limpiar con líquidos y solo en el interior de las habitaciones. Desconecte el suministro de energía antes de limpiar las rejillas.

Introducere
Pachetul RT510SR vă permite pornirea și oprirea sistemului dvs. de încălzire în funcție de temperatura setată. Pachetul complet RT510SR e compus din termostatul RT510TX și releul cu radio comandă SR868.

Conformitatea produsului
Acest produs este în conformitate cu următoarele directive europene: EMC 2014/30/EU, LVD 2014/35/EU, RED 2014/53/EU și RoHS 2011/65/EU. Textul integral al Declarației de conformitate UE este disponibil la următoarea adresă de internet: www.saluslegal.com

868.0-868.6MHz; <13dBm

Informații de siguranță
A se folosi în conformitate cu reglementările europene și naționale. Pentru uz în spații închise. Mențineți produsul perfect uscat. Acest produs necesită a fi instalat de către o persoană competentă în concordanță cu reglementările europene și naționale.

Regulator i przekaźnik Smart Relay są fabrycznie sparowane, jeśli zostały zakupione w zestawie. Jeśli nie, należy wykonać proces parowania.

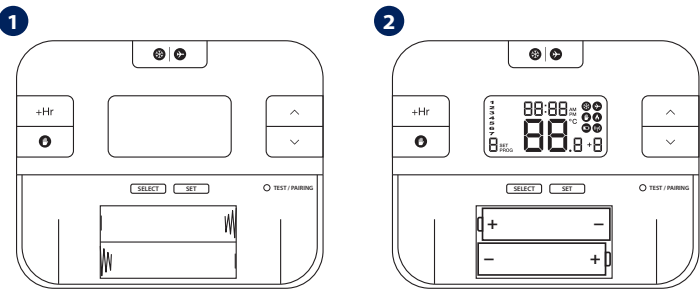
Pokud jsou zakoupeny jako sada, jsou již termostat a relé z výroby spárovány. Pokud ne, postupujte podle manuálu - párování termostatu.

Если вы купили комплект RT510SR - термостат и умное реле сопряжены друг с другом по умолчанию. Если вы купили устройства отдельно, следуйте инструкции по сопряжению.

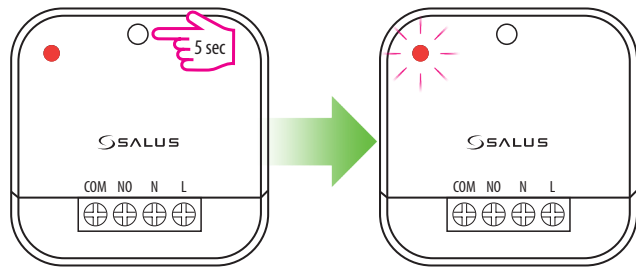
Termostatul și releul cu radio comandă sunt pre-sincronizați din fabrică în cazul în care au fost achiziționați ca pachet. În caz contrar, urmați procesul de sincronizare.

Instalacja - Krok 2 Instalace - Krok 2

Установка - шаг 2 Instalare - Pasul 2



Proces parowania Režim párování
 Процесс сопряжения Proces de sincronizare



Jeśli chcemy sparować więcej niż jeden przekaźnik Smart Relay, należy ustawić wszystkie przekaźniki w tryb parowania (w tym te już sparowane) i rozpocząć proces parowania. Gdy przekaźnik jest w trybie parowania, jego wskaźnik LED miga na czerwono.

V případě, že chcete přidat více než jedno relé, nastavte všechna relé do režimu párování, včetně těch, které jsou již spárovány a spusťte proces párování. LED dioda na relé bude blikat červeně, pokud je relé v režimu párování.

Если у вас есть больше чем 1 умное реле, установите ВСЕ в режиме сопряжения (включая также те, которые были уже сопряжены) и начните процесс сопряжения. Светодиод начнет мигать красным, когда умное реле находится в режиме сопряжения.

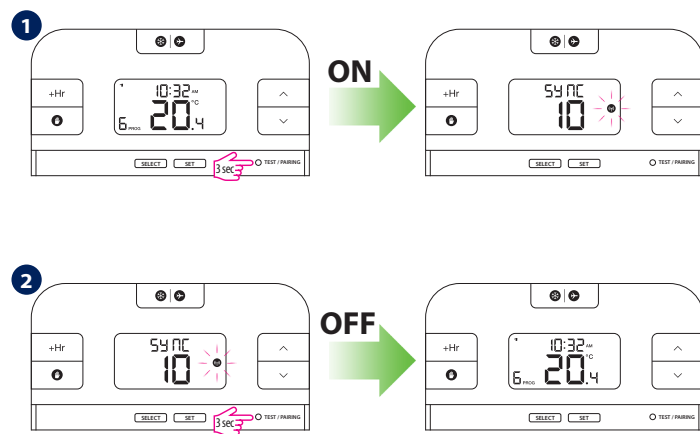
În cazul în care doriți să adăugați mai mult de un releu, trebuie să setați toate releele în modul de sincronizare și începeți procesul de sincronizare. LED-ul releului cu radio comandă va pălpa roșu când acesta e în regim de sincronizare.

Przytrzymując przycisk parowania przez 3 sekundy, ustaw regulator w tryb parowania. Po sparowaniu przekaźnika Smart Relay z regulatorem, wskaźnik LED zaświeci ciągłym czerwonym światłem.

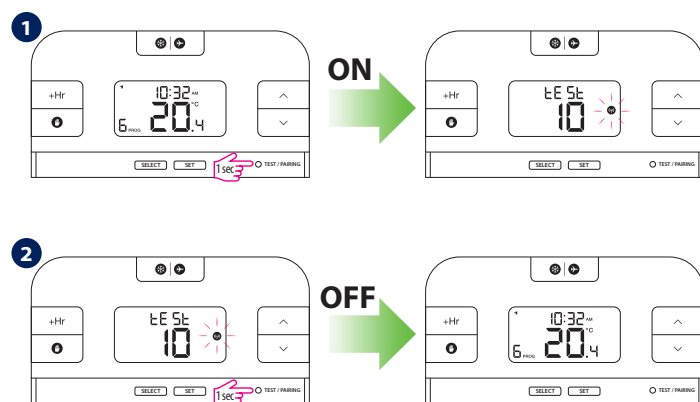
Termostat nastavte do režimu párování stisknutím tlačítka Pair na 3 sekundy. Po spárování relé s termostatem bude červená LED dioda svítit trvale červeně.

Чтобы войти в режим сопряжения, нажмите и удерживайте через 3 сек. кнопку на термостате. Когда умное реле будет успешно сопряжено с регулятором, светодиод будет светить постоянным красным светом.

Setati termostatul în modul de sincronizare, apășând butonul de sincronizare timp de 3 sec. După ce releul este sincronizat cu termostatul, LED-ul va deveni roșu solid.



Test sparowania urządzeń Test spárování
 Тестирование Testarea sincronizării



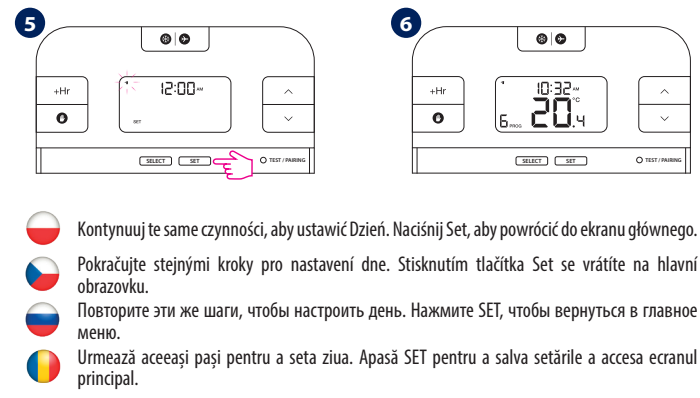
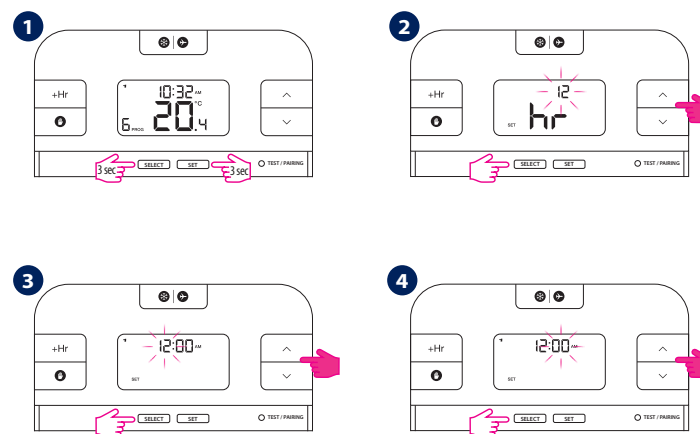
Jeśli regulator utraci połączenie z przekaźnikiem Smart Relay, Smart Relay przejdzie w tryb fail-safe po 30 minutach (wyłączy sterowane urządzenie).

Pokud termostat ztratí spojení s přijímačem (relé), po uplynutí 30 minut se relé přepne do pohotovostního režimu.

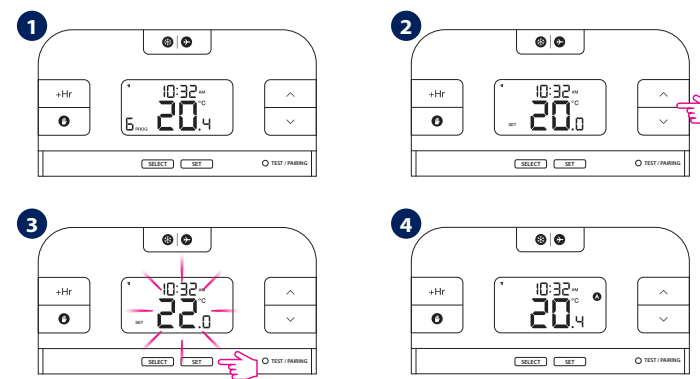
Если регулятор потеряет связь с умным реле, умное реле перейдет в аварийный режим после 30 минут (выключит управление устройством).

Dacă termostatul pierde conexiunea cu releul cu radio comandă, acesta din urmă va intra în regimul de siguranță după 30 de minute.

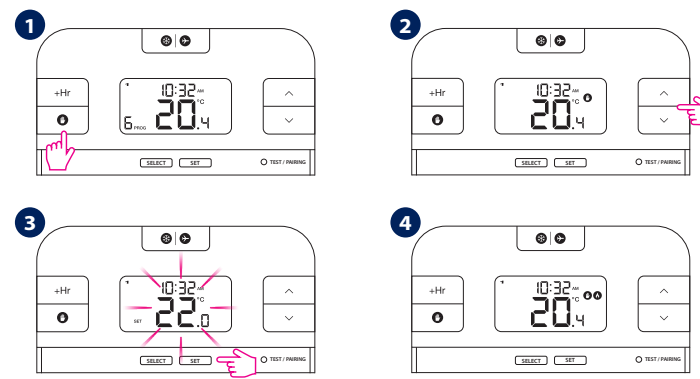
Ustawienie godziny i dnia Nastavení hodin a dne
 Настройки даты и времени Setează ora și ziua



Tryb ręczny Dočasný manuální režim
 Временный ручной режим Modificarea temporară a temperaturii



Tryb stałego nadpisania Trvalý manuální režim
 Постоянный ручной режим Modificarea permanentă a temperaturii



Ustawianie programu Nastavení programů
 Настройки программ Setează programele

Użytkownik może definiować własne programy. Zmianę rozkładu harmonogramu z 5-2 (dni robocze + weekend) na każdy dzień osobno dokonujemy za pomocą parametru d04 w trybie Instalatora.

Můžete vytvářet vlastní programy pro Váš termostat. Můžete změnit režim programování 5-2 (pracovní dny + víkend) nebo každý den zvlášť "5-2 nebo D24", pomocí parametru d04 v instalačním režimu.

Вы можете сделать собственные настройки программирования вашего термостата. Вы можете изменить настройки программирования с опции 5+2 на ежедневное программирование с помощью параметра d04 в режиме установщика.

Puteți personaliza programele termostatului după cum doriți. Puteți alege între un program 5-2 zile sau program pe fiecare zi folosind parametrul d04 din meniul Mod Instalator.



Naciśnij przycisk SET, aby zmienić program.

Stiskněte tlačítko SET pro nastavení programu.

Нажмите кнопку SET, чтобы сменить настройки программ.

Apăsați SET pentru a accesa meniul programare.

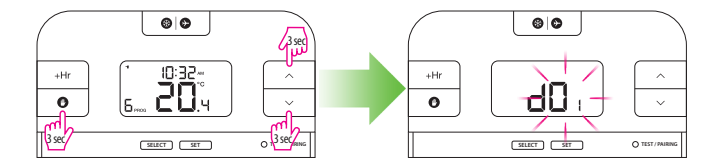
Użyj \wedge i \vee , aby wybrać opcję Tydzień+Weekend/Każdy dzień tygodnia, naciśnij SELECT, aby potwierdzić swój wybór. Wykonaj te same czynności, aby ustawić godzinę, minuty i temperaturę. Po wprowadzeniu wszystkich zmian naciśnij przycisk SET, aby potwierdzić wszystkie wybrane opcje i powrócić do ekranu głównego.

Pomocí tlačítek \wedge a \vee vyberte možnost Víkend / Den v týdnu a stisknutím tlačítka SELECT potvrďte svou volbu. Pro nastavení hodin, minut a teploty postupujte stejně. Po provedení všech změn stiskněte tlačítko SET tím potvrďte všechna nastavení a vraťte se na hlavní obrazovku.

Используйте \wedge и \vee , чтобы выбрать вариант Будни+Выходные/Каждый день индивидуально, потом нажмите SELECT, чтобы подтвердить выбор. Повторите все шаги, чтобы настроить час, минуту и значение температуры. После всех настроек, нажмите кнопку SET, чтобы подтвердить все заданные настройки, а потом вернитесь в главное меню.

Folosiți \wedge și \vee pentru a alege zilele săptămânii, apăsați SELECT pentru a confirma opțiunea. Uрмаți aceiași pași pentru a seta ora, minutele și temperatura. După ce ați efectuat toate modificările, apăsați SET pentru a confirma și a cesa ecranul principal.

Tryb instalatora Instalační režim
 Режим установщика Mod Instalator



Przytrzymaj trzy przyciski razem przez 3 sekundy. Użyj \leftarrow i \rightarrow , aby wybrać parametr dxx, \wedge lub \vee , aby zmienić wartość parametru i \odot , aby potwierdzić.

Stiskněte tyto tři tlačítka dohromady na 3 sekundy. Pomocí \leftarrow i \rightarrow vyberte parametr dxx, \wedge nebo \vee pro změnu hodnoty parametru a \odot pro potvrzení.

Нажмите три данные кнопки одновременно и удерживайте их ок. 3 секунд. Используйте \leftarrow и \rightarrow , чтобы выбрать значение параметра dxx, \wedge или \vee чтобы изменить значение параметра и \odot , чтобы подтвердить выбор.

Apăsați butoanele împreună pentru 3 secunde. Folosiți \leftarrow și \rightarrow pentru a selecta parametrul dxx, \wedge sau \vee pentru a schimba valoarea parametrului și \odot pentru confirmare.

Parametry instalatora

dxx	Funkcja	Parametr	Nastawafabryczna
d01	Dokładność wskazania temperatury	0,1 lub 0,5°C	0,5°C
d02	Korekta temperatury	± 3,0°C	0,0°C
d03	Temp. ochrony przed zamarzaniem	5,0 - 17,0°C	5,0°C
d04	Tryb harmonogramu	5/2 lub 24h (7dni)	52d

Parametr

dxx	Funkce	Parametr	Tovární hodnota
d01	Nastavení zobrazování teploty	0,1 nebo 0,5 °C	0,5 °C
d02	Kalibrace teploty	± 3,0 °C	0,0 °C
d03	Protizámrazný režim	5,0 - 17,0 °C	5,0 °C
d04	Výběr programování	5/2 nebo 24h (7dne)	52d

Parametry ustanovky

dxx	Функция	Параметры установки	По умолчанию
d01	Шаг изменения температуры	0,1°C или 0,5°C	0,5 °C
d02	Корректировка темп.	± 3,0 °C	0,0 °C
d03	Защита от замерзания	5,0 - 17,0 °C	5,0 °C
d04	Программирование	5/2 или 24 ч (7 дней)	52d

Parametrii

dxx	Funcție	Parametru	Valoare implicită
d01	Pasul temperaturii afișate	0,1°C sau 0,5°C	0,5°C
d02	Calibrarea temperaturii	± 3,0°C	0,0°C
d03	Temperatura modului anti-îngheț	5,0°C - 17,0°C	5,0°C
d04	Programare	5/2 sau 24 ore (7d)	52d