



Issue date: February 2019
Version: V004

Without prior notice. Maintaining a policy of continuous product development SALUS Controls plc reserve the right to change specification, design and materials of products listed in this brochure. SALUS Controls is a member of the Computime Group

www.saluscontrols.com



PRODUCER:
SALUS Controls plc Units 8-10
Northfield Business Park
Forge Way, Parkgate,
Rotherham S60 1SD, United
Kingdom

Introduction
The RT510SR module will switch your appliance on or off in accordance with the temperature set by you. The completed RT510SR series consists of a transmitter - RT510TX thermostat and a Smart Relay SR868.

Product Compliance
This product complies with EMC 2014/30/EU, LVD 2014/35/EU, RED 2014/53/EU and RoHS 2011/65/EU. Full text of the EU Declaration of Conformity on www.saluslegal.com

(P) 868.0-868.6MHz; <13dBm

Safety Information
Use in accordance with the regulations. Indoor use only. Keep your equipment completely dry. Disconnect your equipment before cleaning it with a dry towel.

Einleitung
Der SALUS RT510SR schaltet Ihrer Heizung an oder aus je nach Ihren Heizungseinstellungen. Der RT510SR besteht aus einem Sender - dem RT510TX und einem Relais SR868 (Empfänger).

Produktkonformität
Dieses Produkt erfüllt die wesentlichen Anforderungen der EMC 2014/30/EU, LVD 2014/35/EU, RED 2014/53/EU und RoHS 2011/65/EU. Den Vollständigen Text der EU Konformitätserklärung können Sie auf www.saluslegal.com einsehen.

(P) 868.0-868.6MHz; <13dBm

Sicherheitsinformationen
Produkt muss gemäß den gängigen Richtlinien verwendet werden. Nur in Innenräumen verwenden. Halten Sie ihr Gerät trocken. Trennen Sie ihr Gerät vom Strom ehe Sie es mit einem trockenen Tuch reinigen.

Introduction
Le module RT510SR allumera ou éteindra votre appareil en fonction de la température définie par vous. La série RT510SR complète comprend un émetteur - le thermostat RT510TX et un Relais Intelligent SR868.

Conformité du produit
Ce produit est conforme à la norme EMC 2014/30/EU, LVD 2014/35/EU, RED 2014/53/EU et RoHS 2011/65/EU. Texte complet de la déclaration de conformité de l'UE disponible sur le site www.saluslegal.com

(P) 868.0-868.6MHz; <13dBm

Utilisation des informations sur la sécurité
Conforme aux réglementations. Conçu pour un usage intérieur. Maintenez votre appareil au sec. Débranchez votre appareil avant de le nettoyer avec un chiffon sec.

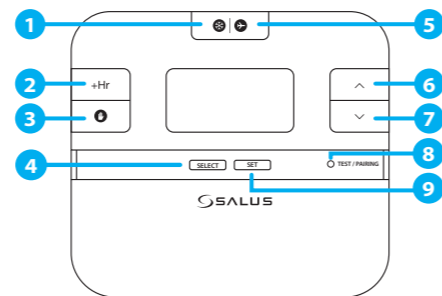
Inleiding
De RT510SR module zal uw toestel aan- en uitschakelen in overeenstemming met de door u ingestelde temperatuur. De complete RT510SR serie bestaat uit een transmitter - RT510TX thermostaat en een smart relais SR868.

Productconformiteit
Dit product voldoet aan de richtlijn EMC 2014/30/EU, LVD 2014/35/EU, RED 2014/53/EU en RoHS 2011/65/EU. De volledige EU-conformiteitsverklaring vindt u op www.saluslegal.com

(P) 868.0-868.6MHz; <13dBm

Veiligheidsinformatie
Gebruik in overeenstemming met de voorschriften. Alleen gebruiken in binnenomgevingen. Zorg dat het apparaat helemaal droog blijft. Ontkoppel uw apparaat voordat u het schoonmaakt met een droge handdoek.

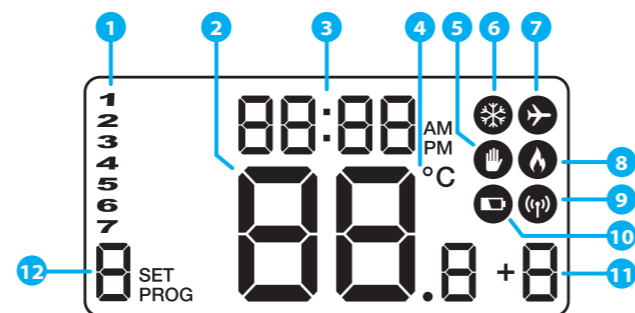
Button Functions / Tasten Funktionen / Fonctions de bouton / Knop functies



- 1. Press for frost mode
- 2. Press to enter / exit boost mode
- 3. Press to enter / exit permanent override
- 4. Press to select setting
- 5. Press 3 sec for holiday mode
- 6. Increase button
- 7. Decrease button
- 8. Test Mode / Pairing Mode
- 9. Press to confirm setting

- 1. Appuyez pour le mode antigel
- 2. Appuyez pour activer / quitter le mode boost
- 3. Appuyez pour activer / quitter le contournement permanent
- 4. Appuyez pour sélectionner le réglage
- 5. Appuyez pendant 3 secondes pour le mode vacances
- 6. Bouton Augmenter
- 7. Bouton Diminuer
- 8. Mode Test / Mode Appairage
- 9. Appuyez pour confirmer le réglage

LCD icons / LED Symbole / Icônes de l'écran LCD / Lcd-pictogrammen



- 1. Current day of the program
- 2. Current Temperature
- 3. Current time
- 4. Temperature unit
- 5. Temporary / Permanent Override
- 6. Frost Protection
- 7. Vacation Mode
- 8. Heating Mode ON
- 9. RF signal
- 10. Low battery
- 11. Boost Mode
- 12. Program number

- 1. Programme du jour actuel
- 2. Température actuelle
- 3. Heure actuelle
- 4. Unité de température
- 5. Contournement temporaire / permanent
- 6. Protection contre le gel
- 7. Mode vacances
- 8. Mode chauffage allumé
- 9. Signal RF
- 10. Pile faible
- 11. Mode Boost
- 12. Numéro de programmation

DIP switch settings / Einstellungen der DIP-Schalter / Réglages du commutateur DIP / Dipswitch-instellingen



- The DIP Switches can be found on the rear of your thermostat.
- Die DIP Schalter befinden sich auf der Rückseite ihres Thermostaten.
- L'interrupteur DIP se trouve au dos de votre thermostat.
- De DIP Switch vindt u op de achterkant van uw thermostaat.

Control feature	TPI	Span
Operation	When TPI is selected on DIP switch № 2, the DIP switch № 1 is functional. You can choose the Cycles Per Hour between a lower comfort level (6CPH) and a higher comfort level (9CPH).	When Span is selected on DIP switch № 2, the DIP switch № 1 is not functional. The temperature accuracy of your thermostat is set to ± 0.25 °C.

Regeleigenschaften	TPI	Spreizung
Bedienung	Wenn TPI mit dem DIP Schalter Nr 2 ausgewählt ist so ist der DIP Schalter Nr.1 aktiv. Sie können die Zyklen je Stunde zwischen niedriger komfortebene (6 Z/h) oder höherer Komfortebene wählen.	Wenn Spreizung mit dem DIP Schalter Nr 2 gewählt wurde ist der DIP Schalter Nr1 inaktiv. Die Temperaturgenauigkeit ist auf +/- 0.25C eingestellt.

Functionalités de régulation	TPI (Proportionalité Intégrale)	Span (Ecart)
Fonctionnement	Quand TPI est sélectionné sur l'interrupteur DIP №2, l'interrupteur №1 est activable. Vous pouvez choisir le nombre de Cycles Par Heure entre un niveau de confort bas (6CPH) ou un plus haut niveau (9CPH).	Quand Span est sélectionné sur l'interrupteur DIP №2, l'interrupteur №1 n'est pas activable. La précision de température est réglée sur ±0,25°C.

Bedienung	TPI	Span
In werking	Als TPI is geselecteerd op DIP Switch nr. 2, dan is DIP Switch nr. 1 functioneel. U kunt het aantal cycli per uur kiezen tussen laag comfort (6CPH) en hoog comfort (9CPH).	Als u Span kiest op DIP Switch nr. 2, dan werkt DIP Switch nr. 1 niet. De nauwkeurigheid van de temperatuur is dan ca 0,25 C.

LED indication Smart Relay / Smart Relais LED Indikatoren / Voyant LED du Relais Intelligent / LED-indicatie smart relais

LED State	Description	
Red	On	The relay is off.
	Flash	The relay is in pairing mode.
Green	On	The relay is on.
	2 x Flash	The relay is writing pairing code.
Red and Green	Flash alternately	The relay is paired but lost link.
	Flash in different sequence	It indicates the software version after reboot.

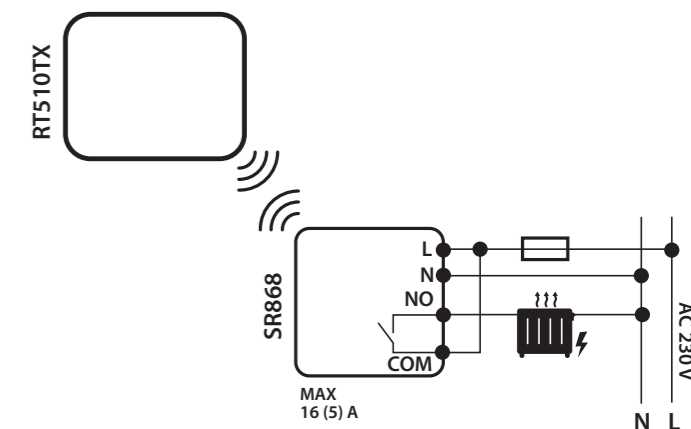
LED Status	Beschreibung	
Rot	An	Das Relais ist offen.
	Blinkend	Das Relais ist im Verbindungsmodus.
Grün	An	Das Relais is geschlossen.
	2 x blinkend	Das Relais sichert den Verbindungscode.
Rot und Grün	Abwechselnd blinkend	Das Relais hat die Verbindung verloren.
	Blinkt in unterschiedlichen Frequenzen	Zeigt den Softwarestatus nach Neustart an.

Etat des LED		Description
Rouge	Marche	Le relais est éteint.
	Clignote	Le relais est en mode jumelage.
Vert	Marche	Le relais est activé.
	Clignote x 2	Le relais écrit le code de jumelage.
Rouge et Vert	Clignote en alternance	Le relais est jumelée mais la connexion a été perdu.
	Clignote dans une certaine séquence	Il indique la version du logiciel après le redémarrage.

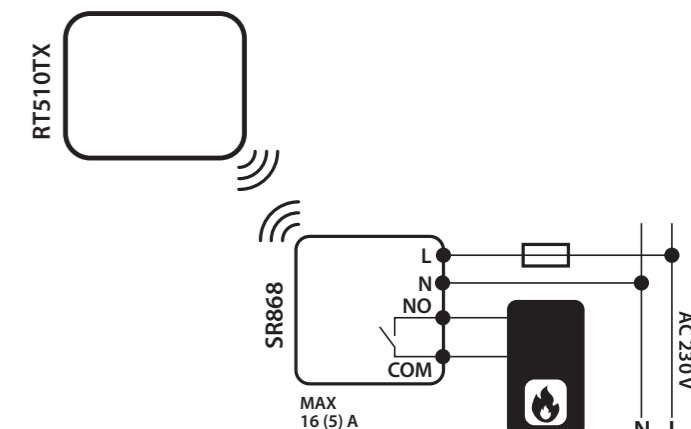
Ledtoestand		Omschrijving
Rood	Aan	Het relais is uit.
	Knipperend	Het relais is in koppelingsmodus.
Groen	Aan	Het relais is aan.
	2 x knipperend	Het relais schrijft koppelingscode.
Rood en groen	Afwisselend knipperend	Het relais is gekoppeld, maar de verbinding is verbroken.
	Sequentieel knipperend	Geeft de softwareversie na opnieuw opstarten aan.

Installation - Step 1 / Installation - Schritt 1 / Installation - Etape 1 / Installatie - Stap 1

- Electric heater / Elektrische Heizung
- Chauffage électrique / Elektrische verwarming

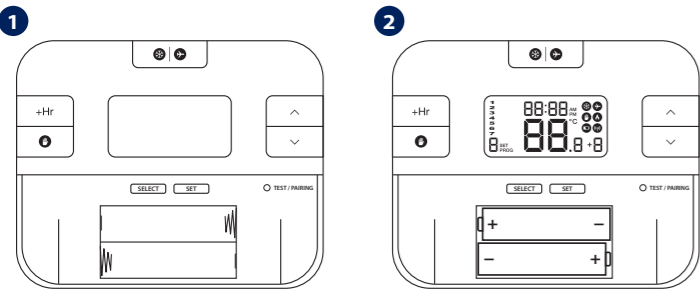


- Boiler / Kessel
- Chaudière / Boiler

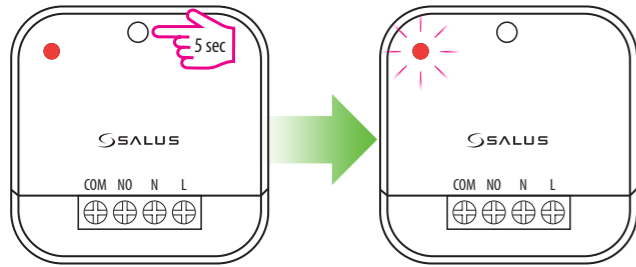


- The thermostat and the smart relay are pre-paired from the factory if purchased as a pack. If not, follow thermostat pairing process.
- Der Thermostat und das Relais sind ab Werk bereits miteinander verbunden wenn diese im Paket gekauft wurden. Wenn nicht befolgen Sie den Verbindungs (Pairing) Prozess.
- Le thermostat et le relais intelligent sont pré-jumelés en usine s'ils sont achetés sous forme de paquet. Sinon, suivez le processus de jumelage du thermostat.
- De thermostaat en de smart relais zijn vooraf gekoppeld in de fabriek als ze als een pakket werden gekocht. Als dat niet het geval is, volgt u het thermostaatkoppelingsproces.

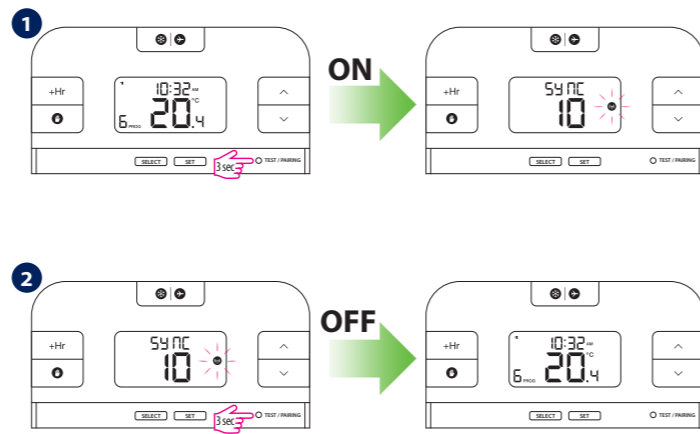
- Installation – Step 2
- Installation – Schritt 2
- Installation – Etape 2
- Installatie – Stap 2



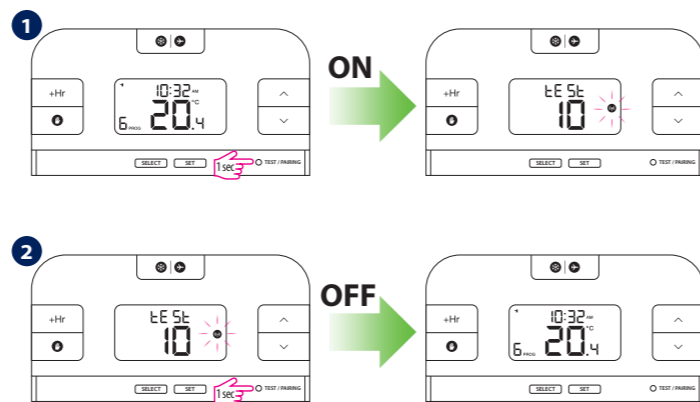
- Pairing process
- Verbindungsvorgang
- Processus d'appariement
- Koppelingsproces



- In case you want to add more than one relay, set all relays into pairing mode, including the ones already paired, and start the pairing process. The LED will flash red when the relay is in pairing mode.
- Sollten Sie mehr als ein Relais ansteuern wollen, müssen alle Relais, inklusive dem bereits verbundenen, in pairing gebracht werden. Dann kann die Verbindung ausgeführt werden. Die LED des Relais blinkt rot wenn dieser verbindungsbereit ist.
- Si vous souhaitez ajouter plusieurs relais, mettez tous les relais en mode de jumelage, y compris ceux déjà jumelés, et démarrez le processus de jumelage. Le voyant clignote en rouge lorsque le relais est en mode de jumelage.
- Als u meer dan één relais wilt toevoegen, zet alle relais in koppelingsmodus, met inbegrip van degene die al gekoppeld zijn en begin het koppelingsproces. De LED zal rood knipperen wanneer het relais in koppelingsmodus is.
- Put the thermostat into pairing mode, by pressing the pair button for 3 seconds. After the smart relay is paired with the thermostat, the LED is steady red.
- Setzen Sie den Thermostaten in den Verbindungsmodus indem Sie die Pair-Taste für 3 Sekunden gedrückt halten. Nachdem das Relais verbunden ist leuchtet die LED konstant Rot.
- Mettez le thermostat en mode de jumelage en appuyant sur le bouton de jumelage pendant 3 secondes. Une fois le relais intelligent associé au thermostat, le voyant reste allumé en rouge.
- Zet de thermostaat in koppelingsmodus, door de koppelingsknop gedurende 3 seconden ingedrukt te houden. Nadat het relais is gekoppeld met de thermostaat, zal de LED vast rood branden.

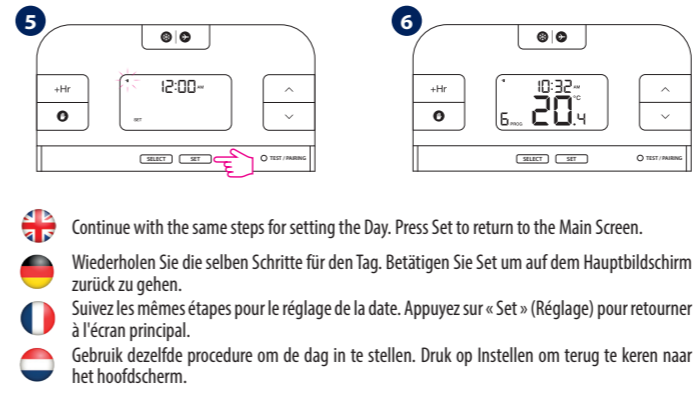
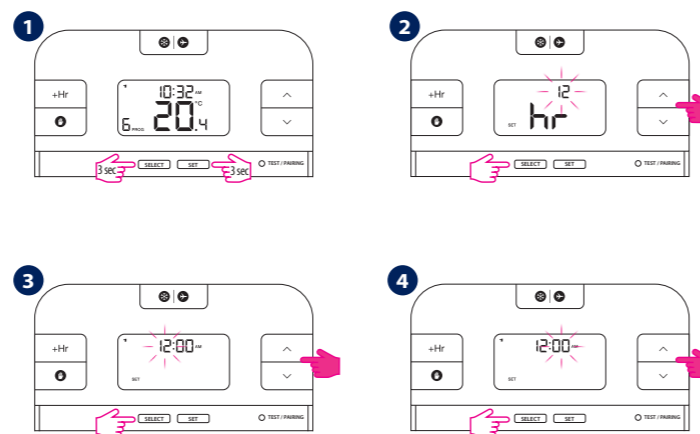


- Test the pairing process
- Testen Sie den Pairing Modus
- Tester le processus d'appariement
- Test het koppelingsproces

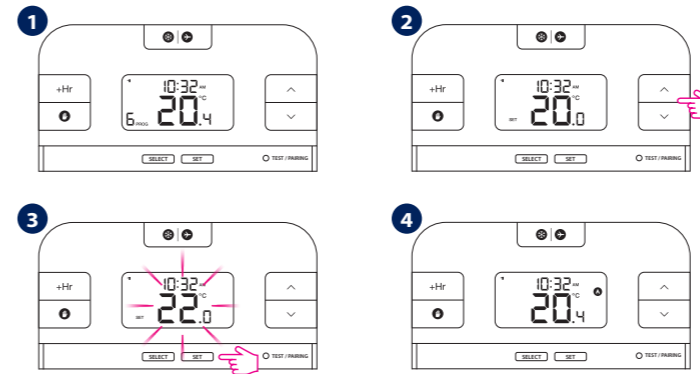


- If the thermostat loses connection with the Smart Relay, the Smart Relay goes into fail safe mode after 30 minutes.
- Sollte der Thermostat die Verbindung mit dem Relais verlieren wird dieser nach 30 Minuten in den Sicherheitsmodus wechseln.
- Si le thermostat perd la connexion avec le Relais Intelligent, celui-ci passe en mode sans échec après 30 minutes.
- Als de verbinding tussen de thermostaat en het smart relais onderbroken wordt, gaat het smart relais in 'fail-safe'-modus na 30 minuten.

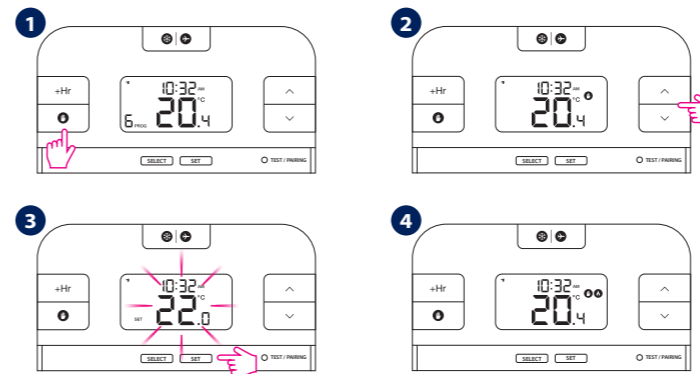
- Setting hour and day
- Stunden und Tageseinstellung
- Réglage de l'heure et de la date
- Uur en dag instellen



- Temporary override
- Kurzfristige Änderung
- Neutralisation temporaire
- Tijdelijk negeren



- Permanent override
- Dauerhafte Änderung
- Neutralisation permanente
- Permanent negeren

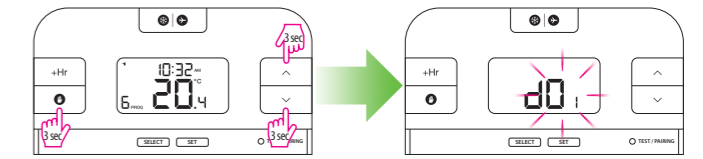


- Setting programs
- Programmeinstellungen
- Réglages des programmes
- Programma's instellen

- You can create personalized programs for your controller. You have the option to choose between a 5-2 days program or a daily one by using parameter d04 from Installer mode.
- Sie können beim Raumthermostaten eigene Temperaturprofile hinterlegen. Sie haben die Wahl zwischen einer 5/2 Tage Programmierung oder einer täglichen Programmierung mittels der d04 Parameter auf der Profiebene zu wählen.
- Vous pouvez créer des programmes personnalisés pour votre contrôleur. Vous avez le choix entre les programmes 5-2 jours ou jour par jour en utilisant le paramètre d04 dans le mode installateur.
- U kunt persoonlijke programma's voor uw controller instellen. U heeft de keuze tussen het programma 5 en 2 dagen of dagelijks door de parameter te selecteren d04 bij het programmeren.
- Press SET to change your programs.
- Drücken Sie auf „SET“, um Ihre Programme zu ändern.
- Appuyez sur SET pour modifier vos programmes.
- Druk op 'Set' om uw programma's te wijzigen.

- Use ^ and v to select Weekend/Weekday, press SELECT to confirm your option. Follow the same steps for setting the hour, minutes and temperature. After you have done all the changes, please press SET to confirm all your choices and to return to the Main Screen.
- Betätigen Sie ^ und v um Wochenende/ Wochentage auszuwählen, betätigen Sie SELECT um Ihre Auswahl zu bestätigen. Folgen Sie den selben Schritten um Stunden, Minuten und Temperatur einzustellen. Nachdem Sie alle Änderungen vorgenommen haben betätigen Sie SET um Ihre Auswahl zu bestätigen und um auf den Hauptbildschirm zurück zu gehen.
- Utilisez ^ et v pour sélectionner Week-end/Semaine, appuyez sur « SELECT » pour confirmer votre choix. Suivez les mêmes étapes pour régler l'heure, les minutes et la température. Une fois ces changements effectués, veuillez appuyer sur « SET » pour confirmer l'ensemble de vos choix et revenir à l'écran principal.
- Gebruik ^ en v om weekend/weekdag te selecteren, druk op SELECT om uw optie te bevestigen. Volg dezelfde procedure om het uur, de minuten en de temperatuur in te stellen. Nadat u klaar bent met alle wijzigingen, drukt u op SET om al uw keuzes te bevestigen en terug te keren naar het hoofdscherm.

- Installer mode
- Installateur-Modus
- Mode Installateur
- Installatiemodus



- Press the three buttons together for 3 seconds. Use +Hr to select dxx parameter, ^ or v to change parameter value and ⏻ to confirm.
- Halten Sie diese 3 Tasten für 3 Sekunden gemeinsam gedrückt. Verwenden Sie +Hr um dxx Parameter auszuwählen, ^ oder v um den Parameterwert zu verändern und ⏻ zum bestätigen.
- Maintenez les trois touches simultanément enfoncées pendant 3 secondes. Utilisez +Hr pour sélectionner le paramètre dxx, ^ ou v pour modifier la valeur du paramètre et ⏻ pour confirmer.
- Druk de drie knoppen tegelijk in gedurende 3 seconden. Gebruik +Hr om dxx-parameter te selecteren, ^ of v om de parameterwaarde te wijzigen en ⏻ om te bevestigen.

Parameter

dxx	Function	Parameter	Default value
d01	Temperature display increments	0,1 or 0,5 °C	0,5 °C
d02	Temperature offset	± 3,0 °C	0,0 °C
d03	Frost setpoint	5,0 - 17,0 °C	5,0 °C
d04	Programmer selection	5/2 or 24 hr (7d)	52d

Parameter

dxx	Funktion	Parameter	Standardwert
d01	Schrittgrößen der Temperaturanzeige	0,1 oder 0,5 °C	0,5 °C
d02	Temperatur-Offset	± 3,0 °C	0,0 °C
d03	Frostschutz-Sollwert	5,0 - 17,0 °C	5,0 °C
d04	Programmauswahl	5/2 oder 24St (7d)	52d

Paramètre

dxx	Fonction	Paramètre	Valeur par défaut
d01	Affichage de la température par incrément	0,1 ou 0,5 °C	0,5 °C
d02	Écart de température	± 3,0 °C	0,0 °C
d03	Point de consigne antigèle	5,0 - 17,0 °C	5,0 °C
d04	Sélection de programme	5/2 ou 24H (7d)	52d

Parameter

dxx	Functie	Parameter	Standaardwaarde
d01	Stappen voor temperatuurweergave	0,1 of 0,5 °C	0,5 °C
d02	Temperatuurcompensatie	± 3,0 °C	0,0 °C
d03	Instelpunt voor bevriezing	5,0 - 17,0 °C	5,0 °C
d04	Programmeerkeuze	5/2 of 24 uur (7d)	52d