

Model: RT310 (Digital room thermostat)
RT310RF (Digital room wireless thermostat)

TPI

Installation Manual

PRODUCER:
SALUS Controls Plc Units 8-10
Northfield Business Park Forge
Way, Parkgate, Rotherham S60
1SD, United Kingdom

Computime

www.saluscontrols.com

SALUS Controls is a member of the Computime Group.
Maintaining a policy of continuous product development SALUS Controls plc reserve the right to change specification, design and materials of products listed in this brochure without prior notice.

Вступ
Непрограмований кімнатний терморегулятор RT310 / RT310RF в автоматичному режимі підтримує задану користувачем температуру, включаючи і вимикаючи підключене опалювальне обладнання. Стан підключеного обладнання відображається на екрані терморегулятора. Перед тим як встановлювати дане устаткування необхідно прочитати цю інструкцію. Застосовувати тільки лужні батареї типу AA, 1.5 V, батарейний відсік знаходиться під кришкою. Забороняється використовувати акумуляторні батареї.

Сертифікат відповідності
Компанія SALUS Controls інформує, що дане обладнання відповідає Директивам: EMC 2014/30/EU, LVD 2014/53/EC і RoHS 2011/65/EU. Повну інформацію щодо Декларації відповідності знайдете на нашому сайті: www.saluslegal.com.

Інформація про безпеку
Використовуйте обладнання відповідно до інструкції. Терморегулятори SALUS можна застосовувати для управління обладнанням тільки всередині сухих приміщень. Цей пристрій повинен встановлюватися тільки кваліфікованим спеціалістом. Установка пристрою повинна відповідати керівництву, нормам і правилам, що діють в місті, країні або державі, де вона виготовляється. Недотримання вимог відповідних інструкцій, стандартів і правил може привести до травм, смерті або судовим наслідкам.

Описаніе
Регулятор RT310/RT310RF ще включає і виключає опалювальну систему според заданеної от Вас температура. При подаден сигнал за отопление, регулятора показва действието на LCD екрана. Преди употреба внимателно прочетете това ръководство. Използвайте само алкални батерии AA 1.5V. Поставте батерии в предвиденото за тях отделение под капака. Не използвайте акумуляторни батерии.

Съответствие на продукта
Директиви на ЕС: EMC 2014/30/EU, LVD 2014/53/EC, RED 2014/53/EU and RoHS 2011/65/EU. Посетете ни на www.saluslegal.com за повече информация.

Інформация за безопасност
Използвайте в съответствие с приложимите европейски и национални стандарти. За употреба в затворени помещения. Не мокрете устройството. Този продукт трябва да се монтира от квалифицирано лице в съответствие с приложимите европейски и национални стандарти.

Úvod
RT310 / RT310RF je digitální izbový termostat, který sa používa na reguláciu izbovej teploty. Zariadenie spúšťa vykurovací systém zopnutím beznapätového kontaktu a súčasne zobrazuje informácie o stave zariadenia na LCD displeji. Pred použitím si pozorne prečítajte túto príručku. V termostate používajte iba alkalické batérie typu 1,5 V AA. Batérie vozte do otvoru pre batérie umiestneného pod krytom. Nepoužívajte nabíjateľné batérie.

Zhoda výrobu
Directives: EMC 2014/30/EU, LVD 2014/53/EC, RED 2014/53/EU and RoHS 2011/65/EU. Úplné informace sú k dispozici na webové stránce www.saluslegal.com

Bezpečnostní informace
Používejte v souladu s místními předpisy a předpisy EU. Používejte zariadenie podľa určenia a udržiavajte ho v suchu. Výrobok určený iba na použitie v interiéru. Inštalácia musí vykonať kvalifikovaná osoba v súlade s miestnymi a európskymi predpismi.

Úvod
RT310 / RT310RF je digitální pokojový termostat používaný pro regulaci teploty místnosti. Zařízení spouští systém sepnutím beznapětového kontaktu a současně zobrazuje tyto informace o stavu zařízení na LCD displeji. Před použitím si pečlivě přečtete tento manuál. V termostatu používejte pouze AA 1,5 V alkalické baterie. Vložte baterie do otvoru pro baterii umístěného pod krytem. Nepoužívejte dobíjecí baterie.

Shoda výrobu
Směrnice: EMC 2014/30 / EU, LVD 2014/53/EU, RED 2014/53/EU a směrnice RoHS 2011/65/EU. Úplné informace jsou k dispozici na webové stránce www.saluslegal.com

Bezpečnostní informace
Použití v souladu s EU a národními předpisy. Pouze pro interiérové použití. Udržujte přístroj úplně suchý. Tento výrobek musí být instalován oprávněnou osobou a v souladu se všemi EU a národními předpisy.

Технічні характеристики

	RT310	RT310RF
Живлення терморегулятора	2 x батареї AA	2 x батареї AA
Живлення приймача	-	230 V AC
Макс. навантаження терморегулятора	3 (1) A	-
Макс. навантаження приймача	-	16 (5) A
Підключення	Безпотенційне реле NO / COM / NC	Безпотенційне реле NO / COM
Діапазон регулювання темп.	5 - 35°C	5 - 35°C

Технически характеристики

	RT310	RT310RF
Захранване на регулатор	2 x AA алкални батерии	2 x AA алкални батерии
Захранване на приемник	-	230 V AC
Макс. натоварване регулатор	3 (1) A	-
Макс. натоварване приемник	-	16 (5) A
Изходи	Безнапрежениви NO/COM/NC	Безнапрежениви NO/COM
Темп. обхват	5 - 35°C	5 - 35°C

Technická špecifikácia

	RT310	RT310RF
Napájanie termostatu	2 x AA alkalická batéria	2 x AA alkalická batéria
Napájanie prijímača	-	230 V AC
Max. záťaž termostatu	3 (1) A	-
Max. záťaž prijímača	-	16 (5) A
Výstup	Beznapätový kontakt svorky NO / COM / NC	Beznapätový kontakt svorky NO / COM
Rozsah riadenia teploty	5 - 35°C	5 - 35°C

Technické specifikace

	RT310	RT310RF
Napájení termostatu	2 x AA alkalické baterie	2 x AA alkalické baterie
Napájení přijímače	-	230 V AC
Max. zátěž termostatu	3 (1) A	-
Max. zátěž přijímače	-	16 (5) A
Výstup	Beznapětový kontakt svorky NO / COM / NC	Beznapětový kontakt svorky NO / COM
Rozsah řízení teploty	5 - 35°C	5 - 35°C

Функції кнопок **Функции на бутоните**

Funkcie tlačidiel **Funkce tlačítek**

- UA:**
1. Підсвітка екрану
 2. Режим захисту від замерзання
 3. Зміна параметра в більшу сторону
 4. Зміна параметра в меншу сторону
 5. В ручному режимі - включено
 6. В ручному режимі - вимкнено
 7. Приймач працює в автоматичному режимі, за сигналами отриманим від терморегулятора (передавача)
 8. Приймач працює в ручному режимі (На підставі положення верхнього перемикача)
- BG:**
1. Включване подсветката на LCD екрана
 2. Вкл./ изкл. на режим против замръзване
 3. Бутон за увеличаване
 4. Бутон за намаляване
 5. В Ръчен режим ON включва котела
 6. В Ръчен режим OFF изключва котела
 7. Приемника работи в автоматичен режим, според сигнал от регулатора
 8. Ръчен режим - управление от превключвател On/Off.
- SK:**
1. Zapnutie podsvietenia LCD displeja
 2. Zapnutie / vypnutie režimu proti zamrznutiu
 3. Tlačidlo zvýšenia
 4. Tlačidlo zníženia
 5. V manuálnom režime, ON zapne kotol.
 6. V manuálnom režime, OFF vypne kotol.
 7. Prijímač pracuje v automatickom režime, podľa termostatu.
 8. Výstup prijímača je riadený prepínačom ON / OFF.

CZ:

1. Zapnutí podsvícení LCD displeje
2. Zapnutí/vypnutí protizamrzného režimu
3. Tlačítko zvýšení
4. Tlačítko snížení
5. V manuálním režimu, ON zapne kotel.
6. V manuálním režimu, OFF vypne kotel.
7. Přijímač pracuje v automatickém režimu, podle termostatu.
8. Výstup přijímače je řízen prepínačem ON / OFF

UA:

LED індикатор	Статус	Опис
Червоний	Постійне світло	Режим очікування
	Мигання	Втрата зв'язку або режим парування
Зелений	Постійне світло	Сигнал на роботу

BG:

LED светлината на приемника	Статус	Описание
Червено	Свети постоянно	Включено
	Мига	Изгубил връзка / режим на синхронизация
Зелено	Свети постоянно	Системата работи

SK:

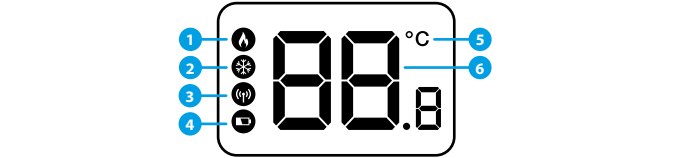
LED dióda prijímača	Stav	Popis
Červená	Svieti	Zapnut'
	Bliká	Strata spojenia v režime párovania
Zelená	Svieti	Systém funguje

CZ:

LED diody na přijímači	Stav	Popis
Červená	Trvale svítí	Přijímač je připojen k napájení 230V
	Bliká	Ztráta spojení nebo režimu párování
Zelená	Trvale svítí	Sepnutý výstup

Опис значків на екрані **Описание на екрана**

Popis ikon na LCD displeji **Popis ikon na LCD displeji**



- BG:**
1. Отоплението е ВКЛ.
 2. Вкл. режим против замръзване
 3. Индикатор за безжичния сигнал (само в RT310RF)
 4. Индикатор за падаща батерия
 5. Температурна скала
 6. Измерена/зададена температура
- UA:**
1. Нагрів
 2. Режим захисту від замерзання
 3. RF сигнал (тільки RT310RF)
 4. Розрядження батареї
 5. Одиниця температури
 6. Вимірювана / задана темп.

- CZ:**
1. Režim vytápění zapnut
 2. Protizamrzný režim zapnut
 3. Indikátor RF signálu (pouze u VP 310RF)
 4. Indikátor vybité baterie
 5. Teplotní jednotka
 6. Naměřená / nastavená teplota
- SK:**
1. Režim vykurovania zapnutý
 2. Režim proti zamrznutiu zapnutý
 3. Indikátor RF signálu (iba pri RT310RF)
 4. Indikátor vybité batérie
 5. Teplotná jednotka
 6. Nameraná / nastavená teplota

Опис електричних клем в термостаті RT310 **RT310 Описание на клемите**

Popis svoriek termostatu RT310 **Popis svorek termostatu RT310**

UA:

Клема	Функція
1 - COM	Загальний безпотенційний
2 - NC	Нормально закритий
3 - NO	Нормально відкритий

BG:

Клеми	Описание
1 - COM	Обща клема
2 - NC	Ключ в позиция OFF
3 - NO	Ключ в позиция ON

SK:

Svorka	Popis
1 - COM	Vstupná svorka
2 - NC	Rozpínací kontakt
3 - NO	Spínací kontakt

CZ:

Svorka	Popis
1 - COM	Vstupní svorka
2 - NC	Přepínací kontakt NC
3 - NO	Přepínací kontakt NO

Опис електричних клем в приймачі RXRT510 **RXRT510 Описание на клемите на приемника**

Popis svoriek prijímača RXRT510 **Popis svorek přijímače RXRT510**

UA:

Клема	Функція
NO	Нормально відкритий
COM	Загальний безпотенційний
L, N	Фаза живлення (230 V AC)

BG:

Клеми	Описание
NO	Клема превключване
COM	Обща клема
L, N	Захранване (230V AC)

SK:

Svorka	Popis
NO	Spínací kontakt
COM	Vstupná svorka
L, N	Napájení (230 V AC)

CZ:

Svorka	Popis
NO	Spínaný kontakt
COM	Vstupní svorka
L, N	Napájení (230 V AC)

Налаштування DIP - перемикачів **Превключватели**

Nastavenie DIP prepínača **Nastavení DIP přepínače**

UA:

1	2	Охолодження	Нагрів	Значення за замовчуванням
ON	ON	Гістерезис +/- 0.25°C	Гістерезис +/- 0.25°C	
OFF	ON	Гістерезис +/- 1.5°C	Гістерезис +/- 0.5°C	
ON	OFF	Гістерезис +/- 1.0°C	TPI 9 CPH	
OFF	OFF	Гістерезис +/- 0.5°C	TPI 6 CPH	✓

BG:

1	2	Охлаждане	Отопление	Настройка по подразбиране
ON	ON	Хистерезис +/- 0.25°C	Хистерезис +/- 0.25°C	
OFF	ON	Хистерезис +/- 1.5°C	Хистерезис +/- 0.5°C	
ON	OFF	Хистерезис +/- 1.0°C	TPI 9 CPH	
OFF	OFF	Хистерезис +/- 0.5°C	TPI 6 CPH	✓

SK:

1	2	Režim chlazení	Režim vykurovanie	Východzia hodnota
ON	ON	HYSTERÉZIA +/- 0,25 °C	HYSTERÉZIA +/- 0,25 °C	
OFF	ON	HYSTERÉZIA +/- 1,5 °C	HYSTERÉZIA +/- 0,5 °C	
ON	OFF	HYSTERÉZIA +/- 1,0 °C	TPI 9 CPH	
OFF	OFF	HYSTERÉZIA +/- 0,5 °C	TPI 6 CPH	✓

CZ:

1	2	Režim chlazení	Režim vytápění	Výchozí hodnota
ON	ON	HYSTEREZE +/- 0.25 °C	HYSTEREZE +/- 0.25°C	
OFF	ON	HYSTEREZE +/- 1.5°C	HYSTEREZE +/- 0.5°C	
ON	OFF	HYSTEREZE +/- 1.0°C	TPI 9 CPH	
OFF	OFF	HYSTEREZE +/- 0.5°C	TPI 6 CPH	✓

Схема підключення термостата RT310 **RT310 Схема на свързване**

RT310 schéma zapojenia **RT310 schéma zapojení**

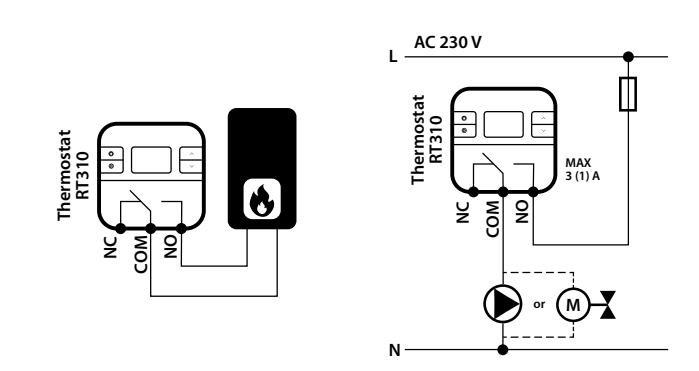


Схема підключення RT310RF **RT310RF Схема на свързване**

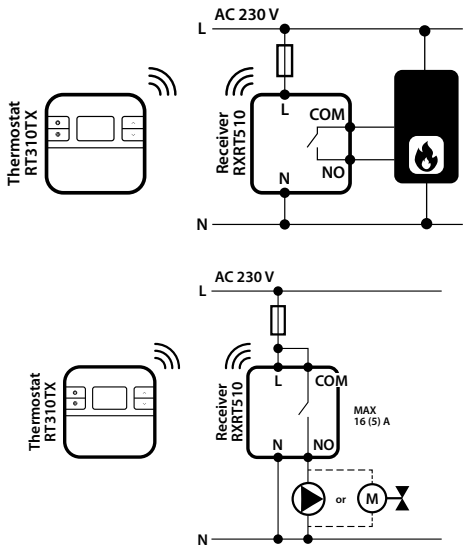
RT310RF schéma zapojenia **RT310RF schéma zapojení**

UA: ВАЖЛИВО: У разі, якщо Ви купили комплект RT310RF - пристрої вже спаровані один з одним.

BG: ВАЖНО: В комплект RT310RF регулаторът и приемникът са предварително синхронизирани.

SK: POZNÁMKA: Termostat a prijímač sady RT310RF sú už spárované.

CZ: POZNÁMKA: Termostat a přijímač sady RT310RF jsou již spárovány.



Установка заданої температури / Zmena požadovanej teploty

UA: Актуальна температура.
BG: Измерена стайна температура.
SK: Aktuálna teplota v miestnosti.
CZ: Aktuální naměřená teplota.

UA: За допомогою кнопок \wedge або \vee , задайте необхідну темп.
BG: Задайте температура със стрелките \wedge и \vee .
SK: Stlačením \wedge alebo \vee nastavte teplotu.
CZ: Stisknutím tlačítka \wedge nebo \vee nastavte teplotu.

UA: Через 2 секунди нова задана температура буде змінена.
BG: След 2 секунди, зададената температура ще бъде променена.
SK: Po 2 sekundách sa nová požadovaná teplota prepíše.
CZ: Při změně požadované teploty, bude upravená teplota 2 sekundy blikat a poté bude změna potvrzena.

UA: Регулятор знову відобразить виміряну температуру. Значок режиму опалення почне блимати, якщо задана температура вище вимірної температури.
BG: Термостатът ще покаже измерваната температура отново. Иконката за режим отопление ще започне да мига, ако зададената температура е по-висока от измерената.
SK: Termostat znovu zobrazí nameranú teplotu. Ikona režimu vykurovania začne blikať, ak je nastavená hodnota teploty vyššia ako nameraná teplota.
CZ: Termostat zobrazí naměřenou teplotu. Ikona režimu vytápění začne blikat, pokud je požadovaná teplota vyšší než naměřená teplota.

Захист від замерзання / Režim proti zamrznutiu

UA: Натисніть кнопку ⊗ , щоб включити або вимкнути режим захисту від замерзання.
BG: Натиснете бутон ⊗ за вкл./изкл. на режима против замръзване.
SK: Stlačením tlačidla ⊗ zapnete/vypnete režim proti zamrznutiu.
CZ: Stisknutím tlačítka ⊗ zapnete/vypnete protizámrzný režim.

UA: Коли ікона сніжинки відображається поруч із піктограмою полум'я (режим обігріву), це означає, що режим захисту від замерзання активний.
BG: Когато иконата снежинка е показана на дисплея до иконата пламък (режим отопление), това означава, че режимът против замръзване е активен.
SK: Keď sa ikona snehovej vločky zobrazuje hneď vedľa ikony plameňa (režim vykurovania), znamená to, že je aktívny protizámrzný režim.
CZ: Pokud bude zobrazena ikona sněhové vločky současně s ikonou plamene (režim vytápění), znamená to, že je aktivní režim protizámrzné ochrany.

- UA:** Задану температуру Захисту від замерзання можете переглянути натиснувши один раз кнопку щоб змінити задану температуру даного режиму, перейдіть в режим установника (Параметр d03).
- BG:** Може да проверите стойността на температурата за защита от замръзване чрез еднократно натискане на стрелката нагоре. Промяна на температурата е възможна от сервизните настройки.
- SK:** Teplota v režime proti zamrznutiu sa ukáže stlačením tlačidla zvýšená teploty, dá sa meniť iba v inštaláčnom režime.
- CZ:** Protizámrzná teplota může být ukázána jedním stiskem tlačítka zvýšení, měnit ji lze pouze v instalačním režimu.

Вибір режиму нагрівання / охолодження * / Zmena režimu vykurovanie / chladienia * / Избор на режим Отопление / Охлаждане * / Změna režimu vytápění / chlazení *

UA: Користувач може змінити режим нагрівання та охолодження.
PRИMІТКА: У режимі охолодження терморегулятор надсилає сигнал про потребу охолодження із затримкою на 3 хвилини.
BG: Потребителят може да променя режимите за отопление и охлаждане.
ЗАБЕЛЕЖКА: В режим охладжване, термостатът подава сигнал за охладжване с 3 минути закъснение.
SK: Uživatel může změnit režim vykurovania / chladienia.
Poznámka: V režime chladienia termostat vysiela požiadavku na chladienie s 3-minútovým oneskorením.
CZ: Uživatel může změnit režim vytápění / chlazení.
Poznámka: V režimu chlazení termostat vysílá požadavek na chlazení s 3minutovým zpožděním.

UA: Щоб перевести терморегулятор в режим охолодження, натисніть і утримуйте кнопку "Сніжинки" протягом 5 секунд.
BG: За да превключите термостатът в режим охладжване, натиснете и задръжте бутонът снежинка за 5 секунди.
SK: Ak chcete prepnúť termostat do režimu chladienia, stlačte a 5 sekund podržte tlačidlo vločky.
CZ: Chcete-li přepnout termostat do režimu chlazení, stiskněte a podržte tlačítko vločky po dobu 5 sekund.

UA: Коли терморегулятор переходить у режим охолодження, відобразатиметься піктограма "Сніжинки", а піктограма полум'я зникне.
BG: Когато термостатът превключва в режим охладжване, иконката снежинка ще се покаже на екрана и иконката пламък ще изчезне.
SK: Po prepnutí termostatu do režimu chladienia sa zobrazí ikona vločky.
CZ: Po přepnutí termostatu do režimu chlazení, zobrazí se ikona vločky.

UA: Щоб перевести терморегулятор у режим нагріву, натисніть і утримуйте кнопку сніжинки протягом 5 секунд.
BG: За да превключите термостатът в режим отопление, натиснете и задръжте бутонът снежинка за 5 секунди.
SK: Ak chcete prepnúť termostat do režimu vykurovania, stlačte a 5 sekund podržte tlačidlo vločky.
CZ: Přepnutí termostatu do režimu vytápění, stiskněte a podržte tlačítko vločky po dobu 5 sekund.

UA: Коли терморегулятор переходить у режим нагріву, відобразатиметься значок полум'я.
BG: За да превключите термостатът в режим отопление, натиснете и задръжте бутонът снежинка за 5 секунди.
SK: Po prepnutí termostatu do režimu vykurovania sa zobrazí ikona plameňa.
CZ: Po přepnutí termostatu do režimu vytápění, zobrazí se ikona plamene.

UA: * Функція доступна з версії програмного забезпечення v2.1
BG: *Функцията е налична от софтуерна версия v2.1
SK: * Funkcia je dostupná od verzie softvéru v2.1
CZ: * Funkce dostupná od verze softwaru v2.1

Спящий режим / Režim spánok / Спящ режим / Spánkový režim

UA: Коли режим сну активний, всі функції термостата будуть припинені.
BG: Активирването на спящ режим преустановява всички функции на регулятора.
SK: Ak je aktívny režim spánku, sú všetky funkcie termostatu pozastavené.
CZ: Коли режим сну активний, всі функції термостата будуть припинені.

UA: Для активації режиму натисніть одночасно на кнопки \wedge і \vee на 3 сек.
BG: За да активирате спящ режим, натиснете и задръжте \wedge и \vee за 5 секунди.
SK: Ak chcete prejsť do režimu spánku, stlačte a podržte \wedge a \vee na 5 sekund.
CZ: Chcete-li přejít do režimu spánku, stiskněte a podržte \wedge a \vee po dobu 3 sekund.

UA: Натисніть будь-яку кнопку, щоб деактивувати спящий режим.
BG: Натиснете кнопку за виход от спящ режим.
SK: Režim spánku ukončíte stlačením ľubovoľného tlačidla.
CZ: Stisknutím libovolného tlačítka ukončíte režim spánku.

Парування RT310TX з приймачем / Párovanie termostatu RT310TX s prijímačom / Синхронизация на регулятор RT310TX с приемник / Párování termostatu RT310TX s přijímačem

UA: Важливо: У разі, якщо Ви купили комплект RT310RF - пристрої вже пов'язані один з одним.
BG: ВАЖНО: В комплект RT310RF регуляторът и приемникът са предварително синхронизирани.
SK: Poznámka: Termostat a přijímač sady RT310RF sú už spárované.
CZ: Poznámka: Termostat a přijímač sady RT310RF jsou již spárované.

UA: Якщо ви хочете заново з'єднати регулятор і приймач, переконайтеся, що приймач відключений від живлення і що він встановлений в АВТО режим, і в положення ON. Підключіть живлення до приймача - червоний світлодіод на приймачі почне світити постійним світлом. Потім встановіть перемикач на приймачі в позицію OFF і відразу (без затримки) переключіть в позицію ON. Червоний світлодіод почне блимати, це означає, що приймач знаходиться в режимі сполучення.
BG: За да извършите повторна синхронизация между регулятора и приемника, уверете се че устройството е с изключено захранване и превключателите на приемника са в позициите AUTO и ON. Свържете отново приемника към захранването и изчакайте LED индикацията да светне в червено. След това преместете превключателя към позиция OFF и обратно към ON. Премигваща червена LED индикация потвърждава, че устройството е в режим на синхронизация.
SK: Ak ste kúpili termostat RT310TX a prijímač RXRTS10 samostatne, spárujte ich podľa pokynov uvedených nižšie. Uistite sa, že prepínač prijímača sú nastavené v polohe AUTO a ON. Pripojte prijímač k napájaniu – LED dióda bude blikať na červeno.
CZ: Chcete-li přijímačem a termostatem znovu spárovat, ujistěte se, že je přístroj odpojen od napájení a že přepínač přijímače jsou nastaveny na AUTO a ON. Poté připojte přijímač k napájení a počkejte až červená LED dióda bude trvale svítit. Dále rychle přepněte do polohy OFF a znovu do polohy ON. Červená blikající LED dióda signalizuje vstup do režimu párování.

UA: Підключіть приймач до джерела живлення і почекайте, поки червоний діод буде світитися.
BG: Свържете приемникът към захранването и изчакайте, докато червената светлина светне постоянно в червено.
SK: Pripojte prijímač do napájania a počkajte kým bude červená dióda trvalo svietiť.
CZ: Připojte přijímač k napájení a počkejte, až červená dióda bude trvale svítit.

UA: Потім встановіть перемикач у положення ON і швидко переведіть його у положення OFF.
BG: Тогава преместете горния превключател на OFF и веднага след това обратно на ON.
SK: Potom prepnite prepínač do polohy OFF a rýchlo ho prepnite späť do polohy ON.
CZ: Poté přepněte přepínač do polohy OFF a rychle jej přepněte zpět do polohy ON.

UA: Червоний блимаючий світлодіод інформує про вхід в режим сполучення.
BG: Мигащата червена светлина ще потвърди, че приемникът е в режим на синхронизация.
SK: Blikajúca červená LED dióda signalizuje vstup do režimu párovania.
CZ: Blikající červená LED dióda signalizuje vstup do režimu párování.

UA: Натисніть і утримуйте кнопку TEST / PAIRING протягом 3 секунд.
BG: Натиснете и задръжте TEST/PAIRING бутонът за 3 секунди.
SK: Stlačte a 3 sekundy podržte tlačidlo TEST / PAIRING.
CZ: Stiskněte a podržte tlačítko TEST / PAIRING po dobu 3 sekund.

UA: Процес сполучення триває до 9 хвилин.
BG: Процесът на синхронизация може да отнеме до 9 минути.
SK: Proces párovania trvá až 9 minút.
CZ: Proces párování trvá až 9 minut.

UA: Як червоний діод на приймачі загориться безперервно тоді пристрої спарувалися на новій частоті.
BG: Когато червената светлина на приемника светне постоянно, устройствата са синхронизирани на нова честота.
SK: Keď červená dióda na prijímači trvalo svieti, zariadenia boli spárované na novej frekvencii.
CZ: Když červená dióda na přijímači trvale svítí, zařízení byla spárována na nové frekvenci.

UA: Щоб завершити процес парування, натисніть і утримуйте кнопку TEST / PAIRING протягом 3 секунд.
BG: За да завършите процесът на синхронизация, натиснете и задръжте TEST/PAIRING бутонът за 3 секунди.
SK: Dokončíte proces párovania stlačením a podržaním tlačidla TEST / PAIRING na 3 sekundy.
CZ: Dokončíte proces párování stisknutím a podržením tlačítka TEST / PAIRING po dobu 3 sekund.

UA: Терморегулятор повернеться на головний екран.
BG: Термостатът ще се върне към начален екран.
SK: Na displeji sa zobrazí hlavná obrazovka.
CZ: Displej zobrazí hlavní obrazovku.

Режим інсталятора / Inštaláčny režim / Сервизни настройки / Instalační režim

UA: Натисніть три дані кнопки одночасно і утримуйте їх близько 3 секунд.
BG: Натиснете трите бутона заедно за 3 секунди.
SK: Stlačte súčasne tri tlačidlá na 3 sekundy.
CZ: Stiskněte současně tři tlačítka po dobu 3 sekund.

UA: Натисніть ⊗ щоб змінити параметр. Для зміни значення параметра використовуйте кнопки \wedge та \vee .
BG: Натиснете ⊗ за да смените параметърът. За да промените стойността на параметъра използвайте бутоните \wedge и \vee .
SK: Stlačením ⊗ zmeníte parameter, pre zmenu hodnoty parametra použite tlačidlá \wedge a \vee .
CZ: Stisknutím ⊗ změňte parametru, pro změnu hodnoty parametru použijte tlačítka \wedge a \vee .

UA:

dxx	Функция	Параметри установки	Замовчуванням
d01	Крок індикації температури	0.1°C або 0.5°C	0.5°C
d02	Коригування темп.	+/- 3.0°C	0.0°C
d03	Захист від замерзання	5.0°C - 17.0°C	5.0°C

BG:

dxx	Функция	Настройки	Ст-ст по подразбиране
d01	Настройка на температурата с точност от	0.1°C или 0.5°C	0.5°C
d02	Температурна компенсация	+/- 3.0°C	0.0°C
d03	Температура в режим Защита от замръзване	5.0°C - 17.0°C	5.0°C

SK:

dxx	Funkcia	Parameter	Východzie nastavenie
d01	Nastavenie zobrazovania teploty	0.1°C alebo 0.5°C	0.5°C
d02	Kalibrácia teploty	+/- 3.0°C	0.0°C
d03	Režim proti zamrznutiu	5.0°C - 17.0°C	5.0°C

CZ:

dxx	Funkce	Parametr	Výchozí na tavení
d01	Nastavení zobrazování teploty	0.1°C nebo 0.5°C	0.5°C
d02	Kalibrace teploty	+/- 3.0°C	0.0°C
d03	Protizámrzný režim	5.0°C - 17.0°C	5.0°C

RT310 Скидання до заводських налаштувань / Reštart termostatu RT310 / Нулиране настройките на RT310 / Reset termostatu RT310

UA: Один раз натисніть кнопку Reset. Ми радимо використовувати скріпку. Всі ваші налаштування будуть скинуті, а термостат запуститься автоматично.
BG: Натиснете бутон RESET еднократно. Използвайте тънък предмет, например кламер. Регуляторът ще се върне към фабричните настройки и ще се включи автоматично.
SK: Stlačte tlačidlo RESET. Môžete použiť sponku na papier. Termostat sa reštartuje a potom automaticky spúšťa.
CZ: Stiskněte jednou tlačítko RESET. Můžete použít sponku na papír. Váš termostat se resetuje a automaticky se spustí.

RT310TX Скидання до заводських налаштувань / Reštart termostatu RT310TX / Нулиране настройките на регулятор RT310TX / Reset termostatu RT310TX (termostat z bezdrátového setu)

UA: Коли ви захочете помяти батареї, ваш пристрій буде використовувати внутрішню пам'ять, щоб зберегти ваші налаштування. У вас є 30 секунд, для того, щоб помяти батареї, якщо процес займе більше часу, ваші настройки будуть скинуті.
BG: Натиснете бутон RESET еднократно. Използвайте тънък предмет, например кламер. Регуляторът ще се върне към фабричните настройки и ще се включи автоматично.
SK: Vyberte batérie bez stlačenia akéhokoľvek tlačidla. Počkajte 2 minúty a znova vložte batérie. Zariadenie sa reštartuje.
CZ: Vyjměte baterie bez stisknutí jakéhokoli tlačítka. Počkejte 2 minuty a znovu vložte baterie. Vaše zařízení bude restartováno.

UA: Коли ви захочете помяти батареї, ваш пристрій буде використовувати внутрішню пам'ять, щоб зберегти ваші налаштування. У вас є 30 секунд, для того, щоб помяти батареї, якщо процес займе більше часу, ваші настройки будуть скинуті.
BG: При смяна на батерии регуляторът използва вътрешната си памет за съхранение на направените настройки. Разполагате с 30 секунди за да смените батерията преди изтичане на настройките.
SK: Pri výmene batérií použijte zariadenie na zálohovanie nastavení internú pamäť. Pre uchovanie vašich nastavení vymeňte batérie do 30 sekund.
CZ: Když chcete vyměnit baterie, vaše zařízení použije interní paměť k zálohování nastavení. Máte 30 sekund na výměnu baterií, než se uložené nastavení vymaže.