



Installation Guide



Issue date: 07 2020
Version: V005

Maintaining a policy of continuous development SALUS Controls plc reserve the right to change specification, design and materials of products listed in this brochure without prior notice.

SALUS Controls is a member of the Computime Group



www.saluscontrols.com

PRODUCER:
SALUS Controls Plc Units 8-10
Northfield Business Park Forge
Way, Parkgate, Rotherham S60
1SD, United Kingdom

Wprowadzenie

Regulator RT310SR włącza lub wyłącza podłączone urządzenie zgodnie z zadaną temperaturą. Zestaw RT310SR składa się z nadajnika - regulatora RT310TX i odbiornika - przekaźnika Smart Relay SR868.

Zgodność produktu

Produkt jest zgodny z następującymi dyrektywami UE: EMC 2014/30/EU, LVD 2014/35/EU, RED 2014/53/EU oraz RoHS 2011/65/EU. Pełne informacje dostępne są na stronie internetowej www.saluslegal.com

(☎) 868.0-868.6MHz; <13dBm

Bezpieczeństwo

Należy używać urządzenie zgodnie z przeznaczeniem. Produkt wyłącznie do użytku wewnątrz budynków. Urządzenie należy utrzymywać w suchym stanie. Przed czyszczeniem należy urządzenie odłączyć od zasilania, czyścić tylko suchą szcierką.

Úvod

RT310SR zapíná nebo vypíná Vaše zařízení v souladu s nastavenou teplotou. Kompletní sada RT310SR se skládá z vysílače(termostatu) - RT310TX a přijímače (relé) - SR868.

Shoda výrobku

Tento produkt vyhovuje směrnicím EMC 2014/30/EU, LVD 2014/35/EU, RED 2014/53/EU a RoHS 2011/65/EU. Úplný text prohlášení o shodě EU naleznete na adrese www.saluslegal.com

(☎) 868.0-868.6MHz; <13dBm

Bezpečnostní informace

Používejte v souladu s předpisy. Pouze pro interiérové použití. Udržujte zařízení zcela suché. Čistěte suchým hadříkem a před čišněním zařízení odpojte ze sítě.

Введение

С помощью термостата RT310SR вы можете включить или выключить любое, подключенное к нему устройство по мере необходимости, в соответствии с заданной вами температурой. В комплект RT310SR входят: передатчик - термостат RT310TX и умное реле - SR868.

Продукция соответствует

Компания SALUS Controls информирует, что данное оборудование соответствует Директивам ЕС: EMC 2014/30/EU, LVD 2014/35/EU, RED 2014/53/EU, RoHS 2011/65/EU. Полную информацию относительно Декларации соответствия найдете на нашем сайте: www.saluslegal.com

(☎) 868.0-868.6MHz; <13dBm

Информация по безопасности

Используйте согласно инструкции по эксплуатации, а также правилам, действующим в ЕС и стране установки. Это устройство должно устанавливаться компетентным специалистом. Применяйте согласно назначению и только внутри помещений. Отключите питание перед очисткой сухим полотенцем.

Introducere

Pachetul RT310SR vă permite pornirea și oprirea sistemului dvs. de încălzire în funcție de temperatura setată. Pachetul complet RT310SR e compus din termostatul RT310TX și releul cu radio comandă SR868.

Conformitatea produsului

Acest produs este în conformitate cu următoarele directive europene: EMC 2014/30/EU, LVD 2014/35/EU, RED 2014/53/EU și RoHS 2011/65/EU. Textul integral al Declarației de conformitate UE este disponibil la următoarea adresă de internet: www.saluslegal.com

(☎) 868.0-868.6MHz; <13dBm

Informații de siguranță

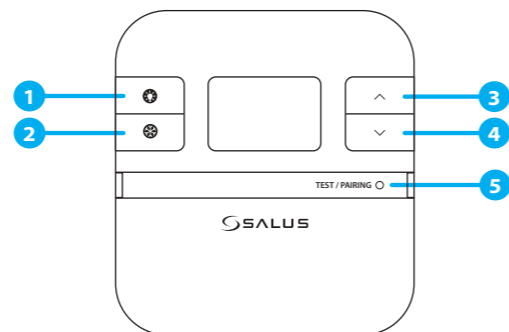
A se folosi în conformitate cu reglementările europene și naționale. Pentru uz în spații închise. Mențineți produsul perfect uscat. Acest produs necesită a fi instalat de către o persoană competentă în concordanță cu reglementările europene și naționale.

Funkcje przycisków

Функции кнопок

Funkce tlačítek

Funcțiile butoanelor



1. Włącz podświetlenie wyświetlacza
2. Włącz / Wyłącz tryb ochrony przed zamrażaniem
3. Przycisk zwiększania wartości
4. Przycisk zmniejszania wartości
5. Tryb testowania / Tryb parowania



1. Vkl./Výkl. režim Závraty od zamrzání
2. Kнопка вверх
3. Kнопка вниз
4. Kнопка вниз
5. Testování / Spojení



1. Zapne podsvícení LCD displeje
2. Zapne / vypne protizámrzný režim
3. Tlačítko zvýšení
4. Tlačítko snížení
5. Testovací režim / Režim párování



1. Iluminare de fundal
2. Protecție Anti-îngheț
3. Buton +
4. Buton -
5. Mod testare / Mod sincronizare

Ikony wyświetlacza LCD

Значки на экране LCD

Ikony LCD displeje

Pictograme LCD



1. Regulator komunikuje zapotrzebowanie na ogrzewanie
2. Regulator jest w trybie przeciwwamrożeniowym
3. Sygnał radiowy
4. Wskaźnik niskiego stanu baterii
5. Wyświetlacz temperatury



1. Termostatu e în regim de încălzire
2. Modul Anti-îngheț este activat
3. Semnal RF
4. Sostoyanie bateriei
5. Indicația temperatury



1. Požadavek na topení
2. Termostat je v režimu protizámrzné ochrany
3. Signál RF
4. Ikona indikace slabých baterií
5. Zobrazení teploty



1. Termostatul e în regim de încălzire
2. Modul Anti-îngheț este activat
3. Semnal RF
4. Indicator baterie
5. Afisaj temperatură

Ustawienie przełączników DIP

Настройки DIP-переключателей

Nastavení DIP přepínače

Setările comutatoarelor DIP



Przełączniki DIP znajdują się z tyłu regulatora.

Přepínače DIP se nacházejí na zadní straně termostatu.

DIP-переключатели находятся на задней крышке термостата.

Comutatoarele DIP sunt poziționate pe spatele termostatului.



Rodzaj kontroli	TPI	Histereza
Sposób działania	Po wybraniu TPI na przełączniku DIP nr 2, działanie przełącznika DIP nr 1 jest aktywne. Można wybrać ilość cykli na godzinę - między niskim poziomem komfortu (6 CPH) i wyższym poziomem komfortu (9 CPH) - zalecane do ogrzewania podłogowego.	Po wybraniu Span na przełączniku DIP nr 2, przełącznik DIP nr 1 nie jest aktywny. Wartość histerezy jest ustawiona na $\pm 0,25^{\circ}\text{C}$.



Režim řízení	TPI	SPAN
Činnost	Pokud je přepínačem DIP č.2 vybrána volba TPI, přepínač DIP č.1 je funkční. Počet cyklů algoritmu za hodinu můžete zvolit mezi nižší komfortní úrovní (6CPH) a vyšší úrovní komfortu (9CPH).	Pokud je přepínačem DIP č.2 vybrána volba SPAN, přepínač DIP č.1 není funkční. Hystereze termostatu je nastavena na $\pm 0,25^{\circ}\text{C}$.



Тип контроля	TPI	Гистерезис
Принцип действия	Если вы выберете TPI с помощью 2 DIP - переключателя, 1 DIP - переключатель будет активен. С его помощью можете выбрать количество циклов в час - выбираете между низким уровнем комфорта (6 CPH) и высоким (9 CPH) - советуется для управления теплым полом.	Если вы выберете гистерезис с помощью 2 DIP-переключателя, 1 DIP - переключатель тогда будет не активен (не имеет функции). Величина гистерезиса $\pm 0,25^{\circ}\text{C}$.



Mod de control	TPI	Histereza
Operare	Atunci când TPI este selectat pe comutatorul DIP nr 2, comutatorul DIP nr 1 este funcțional. Se pot alege cicluri pe oră: nivel de confort scăzut (6 cicluri pe oră) sau nivel de confort ridicat (9 cicluri pe oră).	Atunci când Histereza este selectată pe comutatorul DIP nr 2, comutatorul DIP nr 1 nu este funcțional. Intervalul de temperatură al termostatului va fi $\pm 0,25^{\circ}\text{C}$.

Wskaźnik LED przekaźnika Smart Relay

LED индикатор Умного Реле

Indicace LED diod na přijímači (relé)

Indicații LED Releu cu Radio Comandă



Status Diody LED	Opis	
Czerwony	Włączony	Przełącznik jest wyłączony.
	Miga	Przełącznik jest w trybie parowania.
Zielony	Włączony	Przełącznik jest włączony.
	2x mrugnięcia	Przełącznik zapisuje kod komunikacyjny.
Czerwony i zielony	Mruga na przemian	Przełącznik jest sparowany, ale utracono połączenie.
	Mruga sekwencyjnie	Wskazuje wersję oprogramowania po ponownym uruchomieniu.



Stav LED diody	Popis	
Červená	Svítil	Relé je vypnuté.
	Bliká	Relé je v režimu párování.
Zelená	Svítil	Relé je zapnuté.
	2x probliknutí	Relé ukládá komunikační kód.
Červená a zelená	Bliká střídavě	Relé je spárováno, ale spojení bylo ztraceno.
	Problikává v různém pořadí	Označuje verzi softwaru po restartu.



Состояние светодиода	Описание	
Красный	Вкл.	Умное реле выключено.
	Мигает	Реле находится в режиме сопряжения.
Зелёный	Вкл.	Умное реле включено.
	Мигает 2 раза	Реле сохраняет код сопряжения.
Красный и Зелёный	Попеременно мигает	Реле сопряжено, но связь потерянная.
	Разные последовательности мигания	Отображает версию программного обеспечения после перезагрузки.



Stare LED	Descriere	
Roșu	Solid	Releul este oprit.
	Pălpâie	Releul este în modul de sincronizare.
Verde	Solid	Releul este pornit.
	Pălpâie de două ori	Releul preia codul de sincronizare.
Roșu și verde	Pălpâie alternativ	Releul este sincronizat, dar a pierdut conexiunea.
	Pălpâie secvențial	Indică versiune de software după repomire.

Instalația - Krok 1

Установка - шаг 1

Instalace - Krok 1

Instalare - Pasul 1

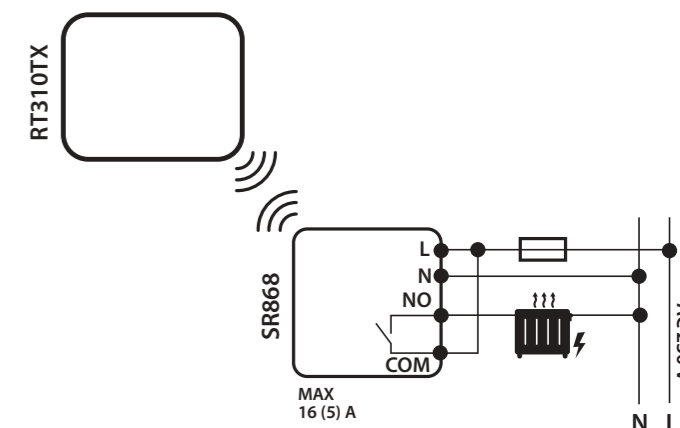


Grzejnik elektryczny
Электронагреватель

Kocioł
Kotěl

Elektrický vytápění
Radiator electric

Kotel
Cazan

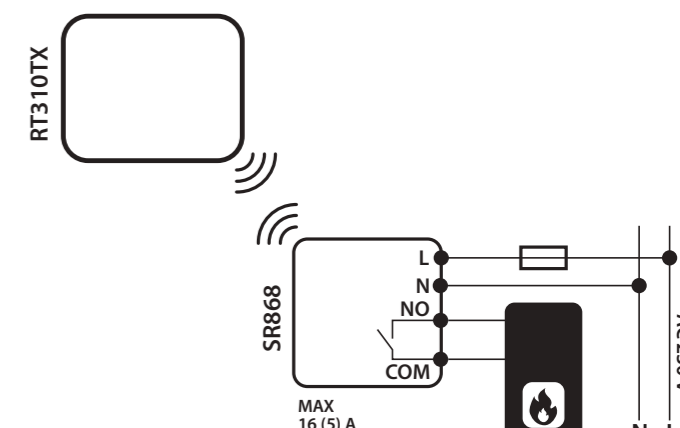


Kocioł
Kotěl

Kotel
Cazan

Kotel
Cazan

Kotel
Cazan



Regulator i prakažnik Smart Relay są fabrycznie sparowane, jeśli zostały zakupione w zestawie. Jeśli nie, należy wykonać proces parowania.

Pokud jsou zakoupeny jako sada, jsou již termostat a relé v výroby spárovány. Pokud ne, postupujte podle manuálu - párování termostatu.

Если вы купили комплект RT310SR - термостат и умное реле сопряжены друг с другом по умолчанию. Если вы купили устройства отдельно, следуйте инструкции по сопряжению.

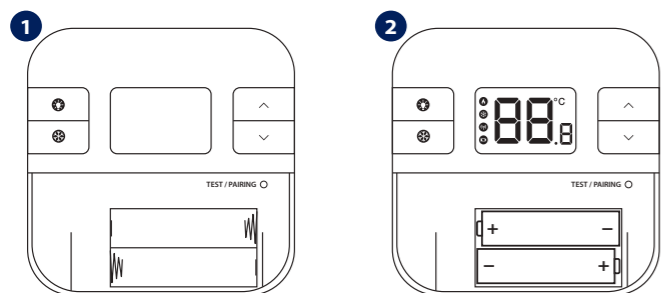
Termostatul și releul cu radio comandă sunt pre-sincronizați din fabrică în cazul în care au fost achiziționați ca pachet. În caz contrar, urmați procesul de sincronizare.

Instalacja - Krok 2

Instalace - Krok 2

Установка - шаг 2

Instalare - Pasul 2

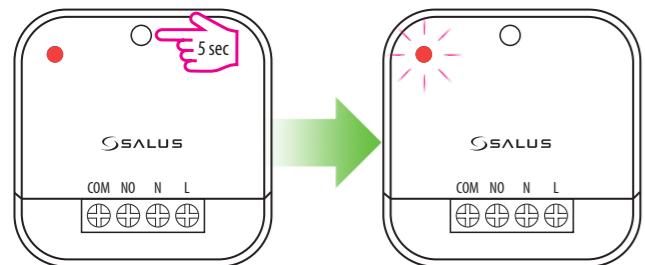


Proces parowania

Režim párování

Процесс сопряжения

Proces de sincronizare



Je-li chceme sparować więcej niż jeden przekaźnik Smart Relay, należy ustawić wszystkie przekaźniki w tryb parowania (w tym te już sparowane) i rozpocząć proces parowania. Gdy przekaźnik jest w trybie parowania, jego wskaźnik LED miga na czerwono.

V případě, že chcete přidat více než jedno relé, nastavte všechna relé do režimu párování, včetně těch, které jsou již spárovány a spusťte proces párování. LED dioda na relé bude blikat červeně, pokud je relé v režimu párování.

Если у вас есть больше чем 1 умное реле, установите ВСЕ в режиме сопряжения (включая также те, которые были уже сопряжены) и начните процесс сопряжения. Светодиод начнет мигать красным, когда умное реле находится в режиме сопряжения.

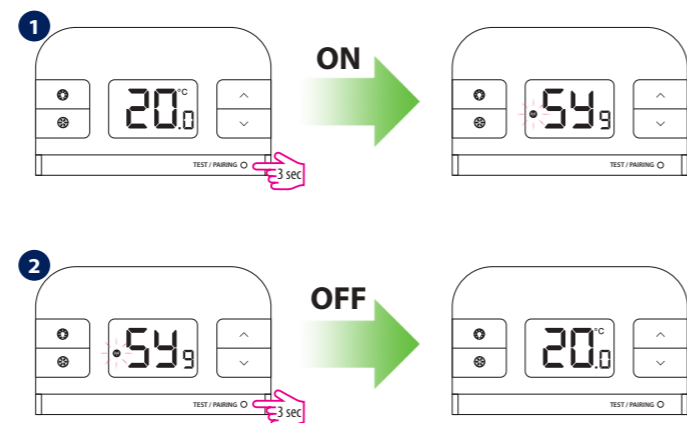
În cazul în care doriți să adăugați mai mult de un releu, trebuie să setați toate releele în modul de sincronizare și începeți procesul de sincronizare. LED-ul releului cu radio comandă va pălpâi roșu când acesta e în regim de sincronizare.

Przytrzymując przycisk parowania przez 3 sekundy, ustaw regulator w tryb parowania. Po sparowaniu przekaźnika Smart Relay z regulatorem, wskaźnik LED zaświeci ciągłym czerwonym światłem.

Termostat nastavte do režimu párování stisknutím tlačítka Pair na 3 sekundy. Po spárování relé s termostatem bude červená LED dioda svítit trvale červeně.

Чтобы войти в режим сопряжения, нажмите и удерживайте через 3 сек. кнопку на термостате. Когда умное реле будет успешно сопряжено с регулятором, светодиод будет светить постоянным красным светом.

Setati termostatul in modul de sincronizare, apăsând butonul de sincronizare timp de 3 sec. După ce releul este sincronizat cu termostatul, LED-ul va deveni roșu solid.

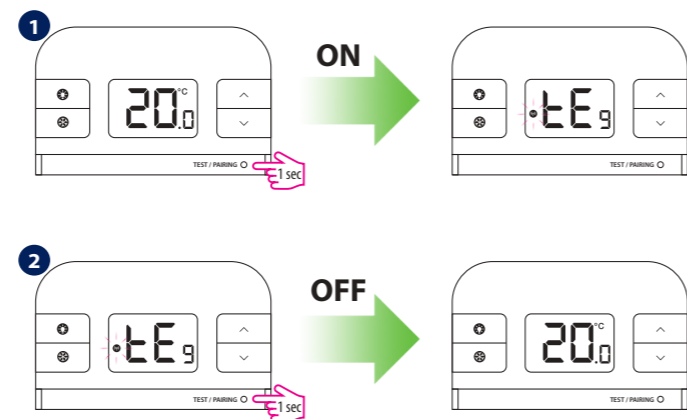


Test sparowania urządzeń

Test spárování

Тестирование

Testarea sincronizării



Je-li regulator utrací spojení z překažníkem Smart Relay, Smart Relay přejde do trybu fail-safe po 30 minutách (vyloučí sterované zařízení).

Pokud termostat ztratí spojení s přijímačem (relé), po uplynutí 30 minut se relé přepne do pohotovostního režimu.

Если регулятор потеряет связь с умным реле, умное реле перейдет в аварийный режим после 30 минут (выключит управление устройством).

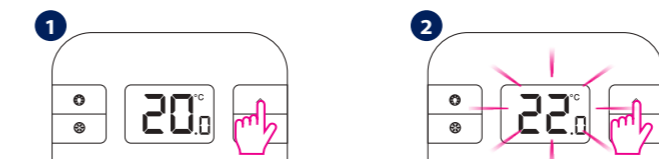
Dacă termostatul pierde conexiunea cu releul cu radio comandă, acesta din urmă va intra în regimul de siguranță după 30 de minute.

Podgląd ustawionej temperatury

Kontrola nastavené teploty

Просмотр заданной температуры

Verificarea temperaturii setate



Aktualna temperatura

Temperatura docelova

Aktuální naměřená teplota

Kontrola nastavené teploty

Текущая температура

Просмотр заданной температуры

Temperatura actuală

Temperatura setată

Změna teploty zadanej powoduje nadpisanie poprzedniej nastawy.

Zmenou (požadované) nastavené teploty, se trvale mení nastavená teplota.

После изменения заданной (требуемой) температуры, данная температура будет удерживаться до следующего изменения заданной температуры.

Ajustând temperatura setată (dorită), se va modifica permanent temperatura.



Po ustawieniu temp. zadanej poczekaj 2 sek.

Aktualna temperatura

Po nastavení teploty počkejte 2 sekundy

Aktuální naměřená teplota

Ожидание - 2 секунды

Текущая температура

Așteptați 2 secunde

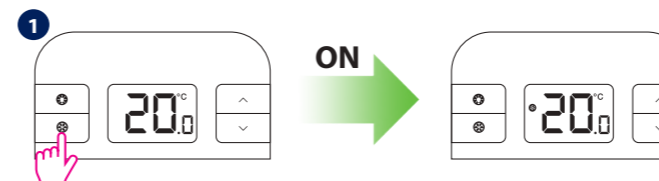
Temperatura actuală

Tryb przeciwwzmożeniowy

Protizámrný režim

Защита от замерзания

Mod Anti-îngheț

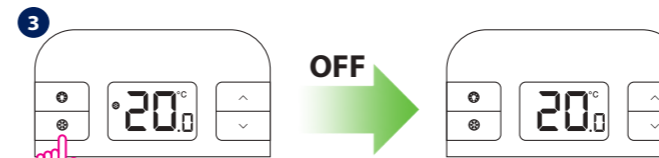
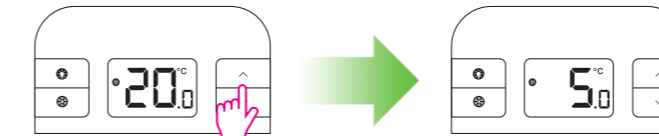


Podgląd temperatury przeciwwzmożeniowej

Náhled protizámrné teploty

Просмотр температуры защиты от замерзания

Revizuirea temperaturii de îngheț

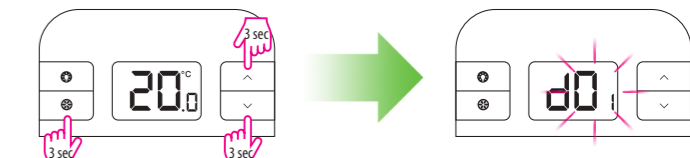


Tryb instalatora

Instalační režim

Режим установщика

Mod Instalator



Przytrzymaj trzy przyciski razem przez 3 sekundy. Użyj aby wybrać parametr dxx, aby zmienić wartość parametru i aby potwierdzić.

Stiskněte tyto tři tlačítka dohromady na 3 sekundy. Pomocí vyberte parametr dxx, nebo pro změnu hodnoty parametru a pro potvrzení.

Нажмите три данные кнопки одновременно и удерживайте их ок. 3 секунд. Используйте чтобы выбрать значение параметра dxx, или чтобы изменить значение параметра и чтобы подтвердить выбор.

Apăsati butoanele împreună pentru 3 secunde. Folosiți pentru a selecta parametrul dxx, sau pentru a schimba valoarea parametrului și pentru confirmare.

Parametry instalatora

dxx	Funkcja	Parametr	Opis	Nastawa fabryczna
d01	Dokładność wskazania temperatury	0,1°C lub 0,5°C	Ustawienie dokładności wyświetlanej temperatury	0,5°C
d02	Korekta temperatury	±3,0°C	Kalibracja temperatury regulatora	0,0°C
d03	Temp. ochrony przed zamrażaniem	5,0-17,0°C	Ustawienie temperatury trybu przeciwwzmożeniowego	5,0°C

Parametr

dxx	Funkce	Parametr	Popis	Tovární hodnota
d01	Nastavení zobrazování teploty	0,1°C nebo 0,5°C	Nastavení kroku změn zobrazení teploty	0,5°C
d02	Kalibrace teploty	±3,0°C	Kalibrace naměřené teploty termostatem	0,0°C
d03	Protizámrný režim	5,0 - 17,0°C	Nastavení teploty protizámrného režimu	5,0°C

Parametry instalacji

dxx	Функция	Параметры установки	Описание	По умолчанию
d01	Шаг изменения температуры	0,1°C или 0,5°C	Выберите шаг изменения заданной температуры	0,5°C
d02	Корректировка темп.	±3,0°C	Возможность корректирования темп.	0,0°C
d03	Защита от замерзания	5,0-17,0°C	Возможность задать темп. защиты от замерзания	5,0°C

Parametrii

dxx	Funcție	Parametru	Descriere	Valoare implicită
d01	Pasul temperaturii afișate	0,1°C sau 0,5°C	Selectați pasul temperaturii afișate	0,5°C
d02	Calibrarea temperaturii	±3,0°C	Calibrarea temperaturii termostatalui	0,0°C
d03	Temperatura modului Anti-îngheț	5,0-17,0°C	Setați temperatura modului anti-îngheț	5,0°C