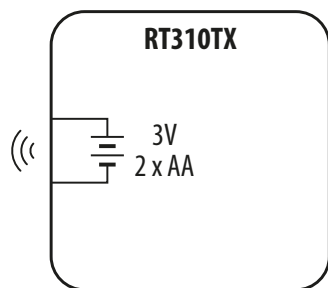
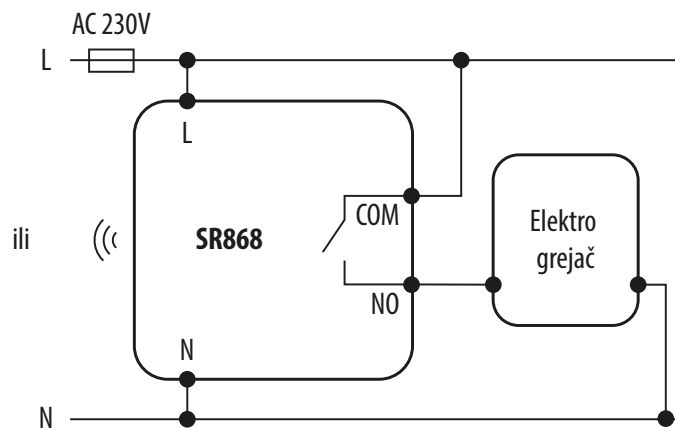
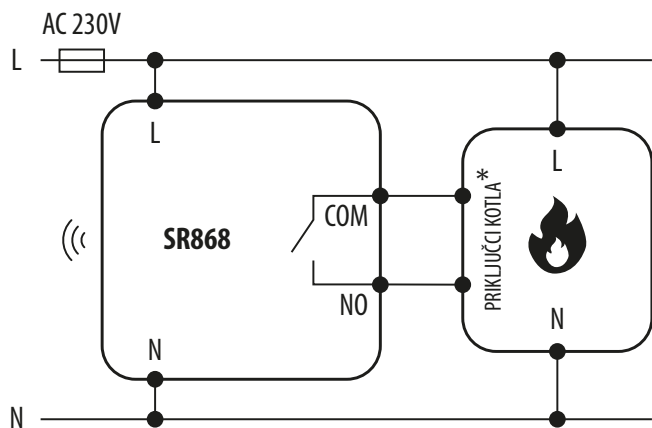


RT310iSR

Dijagrami žičanog povezivanja



OPIS IKONA

 Baterijski napajan

L, N 230V AC napajanje

 Osigurač

COM, NO, NC Bez-naponski izlaz

S, S1, S2 Ulazni terminali

SL 230V AC naponski izlaz

 Normalno otvoren kontakt NO

 Normalno zatvoren kontakt NC

 NO/COM/NC prekidač



Kotao - priključci na kotlu - priključci kotla za ON/OFF termostat (prema uputstvima kotla)

 Bežična komunikacija



Pumpa



Ventil aktuatora



Senzor temperature



Ventilator sa 3 brzine



Osvetljenje ili neko drugo opterećenje



Termoelektrični aktuator



Vremenski programator



Dodatni normalno otvoren kontakt



Transformator (naponski konverter)