



Installation Manual

PRODUCER:
SALUS Controls Plc Units 8-10
Northfield Business Park Forge
Way, Parkgate, Rotherham S60
1SD, United Kingdom



www.saluscontrols.com

SALUS Controls is a member of the Computime Group.

Maintaining a policy of continuous product development SALUS Controls plc reserve the right to change specification, design and materials of products listed in this brochure without prior notice.



Uvod

RT310/RT310RF predstavlja sobni termostat koji se koristi za kontrolu sobne temperature. Uređaj pokreće sistem grijanja kratkim blokiranjem terminala, istovremeno informišući o toj akciji i odmah prikazuje tu informaciju na LCD displeju. Pre upotrebe pročitajte pažljivo uputstvo. Koristite samo AA 1.5 V alkalne baterije za termostat. Ubacite baterije u predviđeno mesto ispod poklopcica. Ne koristite punjive baterije.

Usaglašenost proizvoda

Direktive: EMC 2014/30/EU, LVD 2014/35/EU, RED 2014/53/EU i RoHS 2011/65/EU.
Kompletne informacije su dostupne na internet stranici www.saluslegal.com



Sigurnosne informacije

Koristite uređaj u skladu sa nacionalnim i EU direktivama. Koristite uređaj kako je predviđeno, čuvajte ga u suvom stanju. Proizvod je samo za unutrašnju upotrebu. Instalaciju mora obaviti kvalifikovana osoba prema nacionalnim i EU regulativama.



Uvod

RT310 / RT310RF je dnevni sobni regulator, koji omogućava na lak način kontrolirati temperaturu prostora. Uređaj preko spoja kontakta pokreće sustave za grijanje, o čemu obavještava na digitalnom zaslonu. Prije prvog pokretanja termostata, treba pažljivo pročitati korisničke upute. U termostatu se koriste alkalne baterije AA, 1,5 V. Baterije se stavljaju u spremnik, koji se nalazi ispod klapne. Nije dozvoljeno korištenje višekratnih baterija.

Usklađenost proizvoda

Direktive EMC 2014/30/EU, LVD 2014/35/EU, RED 2014/53/EU i RoHS 2011/65/EU.
Potpuna informacija se nalazi na web stranici www.saluslegal.com



Sigurnost

Koristiti u skladu sa važećim propisima u datoj državi, kao i na teritoriji EU. Uređaj treba rabiti u skladu sa namjenom, ne smije se dozvoliti da bude vlažan. Proizvod je prikladan isključivo za uporabu unutar zgrada. Instalaciju treba vršiti kvalificirano lice, u skladu sa propisima važećim u datoj državi, kao i na teritoriji EU.



Uvod

RT310 / RT310RF je digitalni sobni termostat, ki se upotrebljava za nadzor sobne temperature. Uporaben za ogrevalne ili hladilne sisteme, za kontrolu delovanja, hkrati pa obvešta o delovanju i prikazuje te informacije na LCD zaslonu. Pred uporabu natančno preberite ta priručnik. V termostatu uporabljajte samo AA 1,5 V alkalne baterije. Baterije vstavite v rezo za baterije pod pokrov. Ne uporabljajte polnilnih baterij.

Skladnost izdelka

Izdelek je v skladu z direktivami EMC 2014/30/EU, LVD 2014/35/EU, RED 2014/53/EU i RoHS 2011/65/EU.
Celotno besedilo izjave o skladnosti EU je na voljo na sledečem internetnem naslovu:
www.skladnost.saluscontrols.eu



Varnostne informacije

Uporabljajte napravo v skladu z EU predpisi. Samo za notranjo uporabo. Obdržite napravo popolnoma suho. Namesitev naprave mora izvesti samo usposobljena oseba v skladu z nacionalnimi in EU predpisi.



Tehničke informacije

	RT310	RT310RF
Napajanje termostata	2 x AA alkalne baterije	2 x AA alkalne baterije
Napajanje prijemnika	-	230 V AC
Maksimalno opterećenje termostata	3 (1) A	-
Maksimalno opterećenje prijemnika	-	16 (5) A
Izlaz	Bez-naponski NO / COM / NC terminali	Bez-naponski NO / COM terminali
Opseg temperature	5 - 35°C	5 - 35°C



Tehnički podaci

	RT310	RT310RF
Napajanje regulatora	2 x AA baterije	2 x AA baterije
Napajanje prijemnika	-	230 V AC
Maks. opterećenje prijemnika	3 (1) A	-
Maks. opterećenje regulatora	-	16 (5) A
Izlazni signal	Beznaponski relej NO / COM / NC	Beznaponski relej NO / COM
Raspon regulacije temperature	5 - 35°C	5 - 35°C



Tehničke specifikacije

	RT310	RT310RF
Napajanje termostata	2 x AA alkalne baterije	2 x AA alkalne baterije
Napajanje sprejemnika	-	230 V AC
Maks. obremenitev termostata	3 (1) A	-
Maks. obremenitev sprejemnika	-	16 (5) A
Izhod	Brez napetostni NO / COM / NC izhod	Brez napetostni NO / COM izhod
Temperaturno območje	5 - 35°C	5 - 35°C



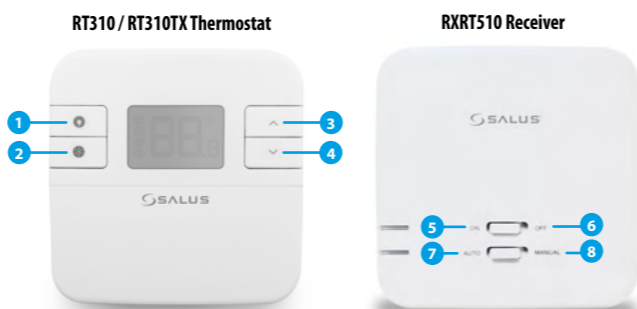
Funkcije tastera



Funkcije gumba



Funkcije gumb



SRB:

1. Taster za pozadinsko osvetljenje
2. Taster za promenu režima GREJANJA/HLAĐENJA* ili režim zaštite od smrzavanja
3. Taster za povećanje
4. Taster za smanjivanje
5. Kada je u Ručnom režimu, ON će uključiti kotao u rad
6. Kada je u Ručnom režimu, OFF će isključiti kotao
7. Rad prijemnika je u automatskom režimu prema termostatu
8. Izlaz Prijemnika je kontrolisan ON/OFF prekidačem.

HR:

1. Osvjetljenje zaslona
2. GRUJANJE/HLAĐENJE* promjena načina rada ili aktivacija moda zaštite od smrzavanja (samo kada je način rada GRUJANJE omogućen)
3. Promjena parametara prema gore
4. Promjena parametara prema dolje
5. U ručnom načinu rada - uključen
6. U ručnom načinu rada - isključen
7. Prijemnik radi u automatskom načinu rada (u skladu s indikatorima regulatora)
8. Prijemnik radi u ručnom načinu rada (u skladu s indikatorom prekidača koji se nalazi gore).

SLO:

1. Vključite osvetlitev LCD zaslona
2. Način delovanja OGREVANJE/HLAJENJE ali aktivacija PROTIZMRZOVALNEGA NAČINA
3. Gumb za povečanje
4. Gumb za zmanjšanje
5. V ročnem načinu ON vklopi kotel.
6. V ročnem načinu OFF izklopi kotel
7. Sprejemnik deluje v samodejnem načinu glede na termostat
8. Izhod sprejemnika je krmiljen z drsnim stikalom On/Off (vklop/izklop).

SRB:

LED dioda prijemnika	Status	Opis
Crvena	Solidno svetli	Startovanje
	Treperi	Izgubljena povezanost, režim uparivanja
Zelena	Solidno svetli	Sistem radi

HR:

LED dioda prijemnika	Status	Opis
Crveno	Trajno svetlo	Uređaj upaljen
	Treptajući	Izgubljena veza ili mod uparivanja
Zelena	Trajno svetlo	Sustav radi

SLO:

LED dioda sprejemnika	Stanje	Opis
Rdeča	Neprekinjeno sveti	Vklop
	Utripa	Izgubljena povezava v načinu seznanjanja
Zelena	Neprekinjeno sveti	Sistem deluje



Opis LCD ikona



Opis piktograma zaslona



Opis prikaza na LCD zaslonu



HR:

1. Grijanje
2. Način rada Hlađenje*/indikator Moda zaštite od smrzavanja
3. Radijski signal (samo u RT310RF)
4. Prazne baterije
5. Jedinica mjere temperature
6. Izmjerena / postavljena temperatura

SRB:

1. Režim grijanja uključen
2. Indikator režima hlađenja / zaštite od smrzavanja
3. Indikator RF signala (samo kod RT310RF)
4. Status prazne baterije
5. Temperaturna jedinica
6. Sobna/Zadata temperatura

SLO:

1. Ogrevanje vklopljeno (ON)
2. Način HLAJENJE vklop / Način PROTIZMRZOVALNA ZAŠČITA vklop
3. Indikator za brezžični signal (samo za RT310RF)
4. Prazna baterija
5. Enota za temperaturo
6. Nastavljena vrednost temperature v prostoru



RT310 Opis terminala



Opis električnih veza u regulatoru RT310



RT310 Opis bloka sponk

SRB:

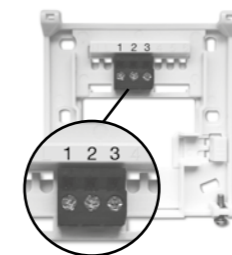
Terminal	Opis
1 - COM	Zajednički terminal
2 - NC	Terminal OFF
3 - NO	Terminal ON

HR:

Veza	Funkcija
1 - COM	Zajednički kontakt
2 - NC	Normalno zatvoren kontakt
3 - NO	Normalno otvoren kontakt

SLO:

Izhod	Opis
1 - COM	Skupni kontakt
2 - NC	Normalno zaprto stikalo
3 - NO	Normalno odprto stikalo



RXRT510 Opis terminala prijemnika



Opis električnih veza u regulatoru RXRT510



RXRT510 Opis bloka sponk na sprejemniku

HR:

Veza	Funkcija
NO	Normalno otvoren kontakt
COM	Zajednički kontakt
L, N	Napajanje (230 V AC)

SLO:

Izhod	Opis
NO	Preklopni kontakt
COM	Skupni preklopni kontakt
L, N	Napajanje (230 V AC)

SRB:

Terminal	Opis
NO	Normalno otvoren terminal
COM	Zajednički terminal
L, N	Napajanje (230 V AC)



Parametri Džampera



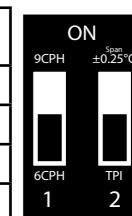
Parametri DIP prekidača



Nastavitev DIP stikala

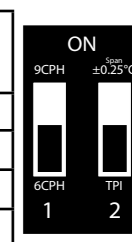
SRB:

1	2	Hlađenje	Grejanje	Fabričke vrednosti
ON	ON	Histereza +/-0.25°C	Histereza +/-0.25°C	
OFF	ON	Histereza +/- 1.5°C	Histereza +/- 0.5°C	
ON	OFF	Histereza +/- 1.0°C	TPI 9 CPH	
OFF	OFF	Histereza +/- 0.5°C	TPI 6 CPH	✓



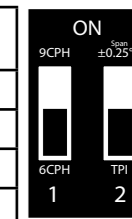
HR:

1	2	Hladjenje	Grijanje	Zadana vrijednost
ON	ON	Histereza +/-0.25°C	Histereza +/- 0.25°C	
OFF	ON	Histereza +/- 1.5°C	Histereza +/- 0.5°C	
ON	OFF	Histereza +/-1.0°C	TPI 9 CPH	
OFF	OFF	Histereza +/-0.5°C	TPI 6 CPH	✓



SLO:

1	2	Hlajenje	Ogrevanje	Privzeta vrednost
ON	ON	Histereza +/- 0,25 °C	Histereza +/- 0,25 °C	
OFF	ON	Histereza +/- 1,5 °C	Histereza +/- 0,5 °C	
ON	OFF	Histereza +/- 1,0 °C	TPI 9 CPH	
OFF	OFF	Histereza +/- 0,5 °C	TPI 6 CPH	✓



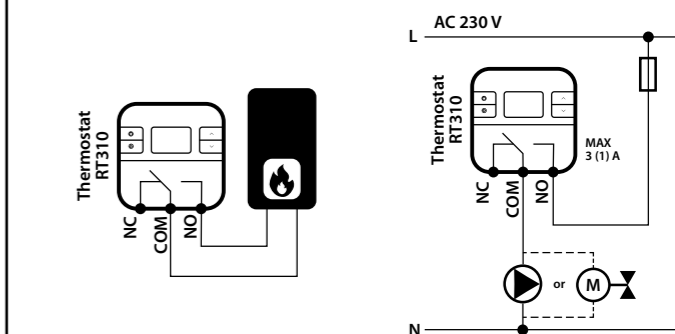
RT310 Šema ožičenja



Priključna šema regulatora RT310



RT310 Shema vezave



RT310RF Šema ožičenja



Priključna šema RT310RF



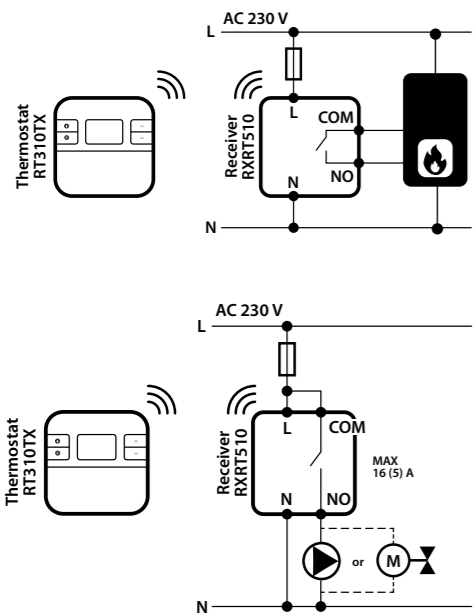
RT310RF Shema vezave



SRB: NAPOMENA: Ako imate kompletno pakovanje RT310RF, uparivanje između termostata i prijemnika je već urađeno.

HR: Napomena: U kompletu RT310RF regulator je tvornički uparen s prijemnikom!

SLO: OPOMBA: Če uporabljate RT310F paket sta termostat in sprejemnik že predhodno seznanjena.



- Promena zadate temperature**
- Postavljanje zadate temperature**
- Spreminjanje nastavljene vrednosti temperature**

SRB: Trenutna sobna temperatura.
HR: Izmjerena temperatura.
SLO: Dejanska temperatura v prostoru.

SRB: Pritisnite \uparrow ili \downarrow , taster za podešavanje temperature.
HR: Pomoću gumba \uparrow ili \downarrow podesite temperaturu.
SLO: Pritisnite \uparrow ali \downarrow za nastavitve temperature.

SRB: Nakon 2 sekunde, nova željena temperatura će biti zabeležena.
HR: Nakon 2 sekunde, nova zadana vrijednost temperature će biti promjenjena.
SLO: Po 2 sekundah bo nova nastavljena temperatura prepisana.

SRB: Termostat će opet prikazati trenutno izmerenu temperaturu. Ikona režima grejanja će trepereti ako je željena temperatura viša od izmerene temperature.
HR: Termostat će ponovno prikazati izmjerenu temperaturu. Ikona koja označava grijanje će početi treptati ukoliko je zadana temperatura veća od izmjerene temperature.
SLO: Termostat bo znova prikazal izmerjeno temperaturo. Ikona načina ogrevanja začne utripati, če je nastavljena temperatura višja od izmerjene temperature.

- Zaštita od smrzavanja**
- Način rada protiv smrzavanja**
- Zaštita proti zmrzovanju**

SRB: Pritisnite \odot taster za aktiviranje/deaktiviranje zaštite od smrzavanja.
HR: Pritisnite gumb \odot da bi uključili ili isključili način rada zaštita od smrzavanja.
SLO: Pritisnite \odot gumb za vklop/izklop zaštite proti zmrzovanju.

SRB: Kada je ikona pahuljice prikazana odmah pored ikone plamena (režim grejanja) to znači da je aktivan režim zaštite od smrzavanja.
HR: Kada se ikona pahulje pojavi na ekranu odmah do ikone plamena (način rada grijanja), to znači da je način rada zaštite od smrzavanja aktivan.
SLO: Ko se ikona snežinke prikaže tik ob ikoni plamena (način ogrevanja), pomeni, da je vključen način zaštite pred zmrzaljo.

SRB: Temperatura zaštite od smrzavanja se može videti pritiskom na taster na gore, ali se jedino može menjati preko instalaterskog režima.
HR: Možete proveriti temperaturu načina rada zaštita od smrzavanja pritiskajući gumb \wedge . Temperatura načina rada zaštita od smrzavanja može se promijeniti isključivo u parametrima instalatera.
SLO: Temperaturo zaštite proti zmrzovanju lahko pogledate s pritiskom na gumb za POVEČANJE. Spreminjate jo lahko samo v načinu za namestitvev.

- Režim Grejanja / Hlađenja***
- Način rada Grijanje/Hlađenje***
- Izbira načina delovanja OGREVANJE / HLAJENJE***

SRB: Korisnik može podesiti termostat da radni na grejanju ili hlađenju.
Napomena: svaki put kada termostat šalje zahtev za hlađenjem postoji mogućnost odlaganja starta na 3 minuta.
HR: Korisnik može podesiti termostat za grijanje i za hlađenje.
NAPOMENA: svaki puta kada termostat mora pozvati hlađenje, tada se čeka otprilike 3 minute.
SLO: Uporabnik lahko spremeni način delovanja, ogrevanje ali hlađenje.
OPOMBA: V načinu hlađenje se termostat aktivira s 3-minutnim zamikom.

SRB: Po defaultu termostat je podesen na režim GREJANJA (ikona plamena je prikazana). Za promenu termostata na režim HLAJENJA - pritisnite i držite taster PAHULJICE na 5 sekundi.
HR: Termostat je u početku podesen na GRIJANJE (ikona plamena na ekranu) Da bi promijenili termostat na HLAJENJE -pririnite i držite tipku PAHULJICE i držite 5 sekundi.
SLO: Za preklon termostata v način hlađenje pritisnite in držite tipko z simbolom snežinke za 5 sekund.

SRB: Kada je termostat prebačen na režim HLAJENJA - ikona pahuljice je upaljena. Ako termostat šalje zahtev za HLAJENJEM - tada ikona pahuljice treperi.
HR: Kada je termostat u modu HLAJENJE – ikona pahulje je upaljena. Ako termostat ZOVE HLAJENJE – tada se ikona pahulje pali/gasi.
SLO: Ko se termostat preklopi v način HLAJENJE se bo prikazala ikona snežinke, ikona plamen pa bo izginila.

SRB: Da bi prebacili termostat na režim GREJANJA - pritisnite i držite taster PAHULJICE na 5 sekundi.
HR: Da bi promijenili termostat u mod GRIJANJE – pritisnite i držite tipku PAHULJE na 5 sekundi.
SLO: Za preklon termostata v način OGREVANJE, pritisnite in držite tipko z simbolom snežinke za 5 sekund.

SRB: Kada je termostat prebačen na režim HLAJENJA - ikona plamena je upaljena. Ako termostat šalje zahtev za GREJANJEM - tada ikona plamena treperi.
HR: Kada je termostat u modu GRUJANJE – ikona plamena je upaljena. Ukoliko termostat ZOVE GRUJANJE – tada se ikona plamena pali/gasi.
SLO: Ko se termostat preklopi v način OGREVANJE se na zaslonu preikaže ikona plamena.

SRB: * Funkcija je dostupna samo od verzije 2.1
HR: *Funkcija dostupna samo u firmwire verziji 2.1
SLO:* Funkcija je na voljo v različici programske opreme v2.1

- Sleep režim**
- Nocni način „Sleep mode“**
- Način mirovanja**

SRB: Kada je termostat u sleep režimu, sve funkcije termostata su pauzirane.
HR: Kada način rada Standby je uključen, sve funkcije regulatora su zaustavljene.
SLO: V načinu mirovanja bodo vse funkcije termostata zaustavljene.

SRB: Pritisnite i držite $\downarrow + \uparrow$ tastere zajedno da bi aktivirali sleep režim.
HR: Pritisnite i držite tipke $\downarrow + \uparrow$ zajedno kako bi upalili nocni način rada „sleep mode“.
SLO: Če želite preklopiti v način SPANJE, pritisnite in držite $\downarrow + \uparrow$ 5 sekund.

SRB: U sleep režimu ekran termostata je prazan.
HR: U nocnom načinu rada, ekran na termostatu je prazan.
SLO: Priključite sprejemnik v napajanje in počakajte, da začne rdeča dioda svetiti neprekinjeno.

- Uparivanje RT310TX sa prijemnikom**
- Uparivanje termostata RT310TX s prijemnikom**
- Seznanjanje RT310TX s sprejemnikom**

SRB: Napomena: Ako imate paket RT310RF, uparivanje između termostata i prijemnika je već urađeno.
HR: Napomena: U kompletu RT310RF regulator je tvornički uparen s prijemnikom!
SLO: Opomba: Če uporabljate RT310F paket sta termostat in sprejemnik že predhodno seznanjena.

SRB: Ako želite ponovo da uparite termostat sa prijemnikom, uverite se da je uređaj isključen sa napajanja i da je prekidač na prijemniku postavljen na AUTO i ON. Zatim prijemnik ponovo povežite sa napajanjem i sačekajte dok crveno LED svetlo ne postane konstantno. Zatim prebacite prekidač brzo na OFF pa ponovo vratiti na ON poziciju. Crveno LED svetlo će trepereti i time potvrditi ulazak u mod za uparivanje.

HR: Ako želite ponovno upariti termostat s prijemnikom, provjerite da li je uređaj isključen iz energetske mreže, a prekidači na prijemniku su postavljeni na položaj AUTO i ON. Sada spojite prijemnik na napon i sačekajte sve dok crvena dioda se ne upali konstantnim svjetlom. Postavite prekidač na položaj OFF i brzim pokretom prebacite na ga položaj ON. Crvena trepereća dioda potvrđuje početak uparivanja.

SLO: Če želite ponovno seznaniti termostat s sprejemnikom se prepričajte, da ste napravio izključili iz električnega omrežja in stikala na sprejemniku nastavili na AUTO ali ON. Nato vključite sprejemnik in počakajte, da zasveti LED lučka. Hitro preklopite stikalo na pozicijo OFF in nato nazaj na ON. Zasvetila bo rdeča LED lučka, ki označuje način seznanitve.

SRB: Povezati prijemnik na napajanje i sačekajte da crvena dioda počne da svetli.
HR: Spojite prijemnik sa napajanjem i čekajte da crvena dioda počne svetliti neprekidno.
SLO: Priključite sprejemnik v napajanje in počakajte, da začne rdeča dioda svetiti neprekinjeno.

SRB: Zatim postavite prekidač na OFF poziciju i brzo ga pomerite na ON poziciju.
HR: Tada namjestite prekidač na OFF poziciju i brzo prebacite na ON poziciju.
SLO: Nato nastavite stikalo na položaj OFF, nato pa hitro premaknite v položaj ON.

SRB: Svetleća crvena LED lampica će potvrditi ulazak u režim uparivanja.
HR: Crvena treptajuća LED dioda će potvrditi da ste u modu uparivanja.
SLO: Rdeča utripajoča LED lučka pomeni vstop v način za seznanjanje.

SRB: Pritisnite i držite TEST/UPARIVANJE taster na 3 sekunde.
HR: Pritisnite i držite pritisnutu TEST/PARING tipku 3 sekunde.
SLO: Pritisnite in držite tipko TEST / POVEZOVANJE za 3 sekunde.

SRB: Proces uparivanja traje oko 9 minuta.
HR: Proces uparivanja može potrajati do 9 minuta.
SLO: Postopek seznanjanja traja do 9 minut.

SRB: Kada se crvena lampica na prijemniku upali, uređaj je uparen sa novom frekvencijom.
HR: Kada se crvena dioda na prijemniku upali, uređaji su upareni na novoj frekvenciji.
SLO: Ko rdeča dioda na sprejemniku neprekinjeno sveti je proces seznanjanja uspešno zaključen.

SRB: Za kompletiranje procesa uparivanja pritisnite i držite TEST/UPARIVANJE taster na 3 sekunde.
HR: Kako bi dovršili process uparivanja, pritisnite i držite TEST/PAIRING tipku 3 sekunde.
SLO: Za dokončanje seznanjanja pritisnite in držite tiko TEST/ POVEZOVANJE za 3 sekunde.

SRB: Termostat će se vratiti na glavni prikaz ekrana.
HR: Termostat će se vratiti na početni zaslon.
SLO: Termostat se bo vrnil na glavni zaslon.

- Instalaterski režim**
- Način rada instalatera**
- Namestitveni način**

SRB: Pritisnite i držite $\odot + \downarrow + \uparrow$ tastere istovremeno na 3 sekunce za ulazak u instalaterski režim.
HR: Pritisnite i zadržite istovremeno navedene gumbе $\odot + \downarrow + \uparrow$ 3 sekunde.
SLO: Stočasno pritisnite in držite tri gumbе (3 sekunde).

SRB: Koristite taster \odot za kretanje kroz parametre. Koristite \downarrow ili \uparrow za promenu.
HR: Koristite tipku \odot kako bi se kretali kroz parametre. Koristite \downarrow ili \uparrow za podesenja.
SLO: Pritisnite \odot za spremembo parametra. Če želite spremeniti vrednost parametra uporabite tike \downarrow za \uparrow .

SRB:	dxx	Funkcija	Parametar	Fabrička vrednost
	d01	Preciznost prikazane temperature	0.1°C ili 0.5°C	0.5°C
	d02	Odstupanje podešene temperature	+/- 3.0°C	0.0°C
	d03	Zadana temperatura Zaštite od Smrzavanja	5.0°C - 17.0°C	5.0°C

HR:	dxx	Funkcija	Parametar	Pretpostavljena vrijednost
	d01	Točnost mjerene temperature	0.1°C ili 0.5°C	0.5°C
	d02	Kalibriranje senzora temperature	+/- 3.0°C	0.0°C
	d03	Vrijednost temperature u načinu rada zaštita od smrzavanja	5.0°C - 17.0°C	5.0°C

SLO:	dxx	Funkcija	Parametar	Privzeta vrednost
	d01	Prikaz točnosti temperature	0.1°C ali 0.5°C	0.5°C
	d02	Popravek prikazane temperature	+/- 3.0°C	0.0°C
	d03	Nastavljena temperatura zaštite proti zmrzovanju	5.0°C - 17.0°C	5.0°C

- Resetovanje RT310 termostata**
- Resetiranje regulatora RT310**
- Ponastavitev termostata RT310**

SRB: Pritisnuti taster RESET jedanput. Možete koristiti spajalicu. Vaš termostat će se resetovati i pokrenuće se automatski.
HR: Pritisnite gumb RESET (može se iskoristi spajalica), regulator će se automatski resetirati i automatski se uključi.
SLO: Pritisnite gumb RESET enkrat. Uporabite lahko sponko za papir. Vaš termostat se bo ponastavil in samodejno znova zagnal.

- Resetovanje RT310TX termostata**
- Resetiranje regulatora RT310TX**
- Ponastavitev termostata RT310TX**

SRB: Izvadite baterije bez pritiska bilo kog tastera. Sačekajte 2 minuta i ubacite baterije ponovo. Vaš uređaj će se resetovati.
HR: Da bi resetirali uređaj, treba izvaditi baterije na 2 minute, nakon toga staviti ih ponovno, bez pritiskanja bilo kakvih gumba.
SLO: Odstranite baterije brez pritiskanja gumbov. Počakajte 2 minuti in ponovno vstavite baterije. Vaša naprava se bo zagnala znova.

SRB: Kada želite da zamenite baterije, Vaš uređaj će koristiti internu memoriju za čuvanje vaših podešavanja. Imate 30 sekundi za zamenite baterije pre nego što Vaša podešavanja budu izgubljena.
HR: Tijekom zamjene baterija, uređaj koristi unutarnju memoriju, u kojoj se čuvaju Vaše postavke. Imate 30 sekundi za zamjenu baterija, prije nego postavke budu izbrisane.
SLO: Ob menjavi baterij bo naprava shranila vaše nastavitve v notranji pomnilnik. Pred izgubo nastavitvev imate 30 sekund za zamenjavo baterij.