

RT200

Elektroniczny regulator temperatury

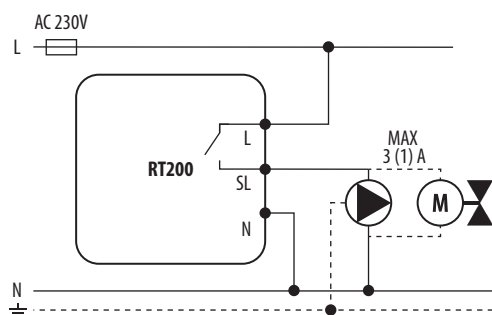


Natynkowy, przewodowy regulator zapewnia sterowanie urządzeniami o napięciu 230V.

Cechy produktu:

- płytka montażowa pozwala na instalację na ścianie
- sygnalizuje pracę dzięki ledowemu podświetleniu skali
- łatwy w montażu i obsłudze

Schemat podłączenia:



Dane techniczne:

Zasilanie	230V AC 50 Hz
Max obciążenie	3 (1) A
Sygnal wyjściowy	230V AC 50 Hz
Zakres regulacji temperatury	5 - 35°C
Algorytm sterujący	Histeresa: $\pm 1^\circ\text{C}$
Komunikacja	Przewodowa
Wymiary [mm]	95 x 95 x 40

