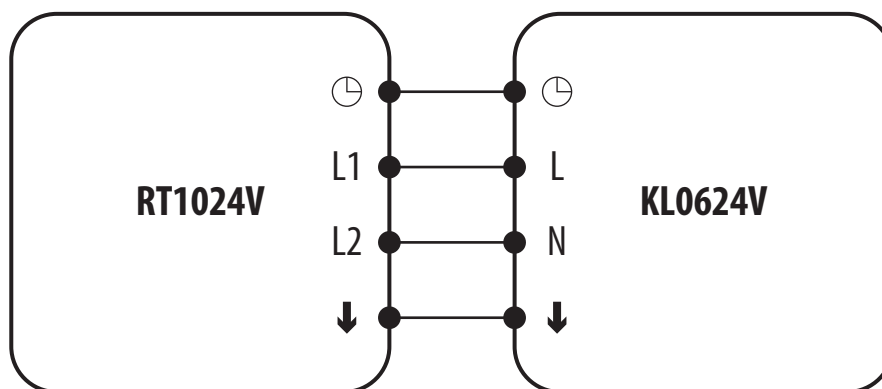


RT1024V - SCHEME VEZAVE



LEGENDA (Ikone)

| | | | |
|---|---|---|----------------------------------|
|  | Baterijsko napajanje |  | Brezžična komunikacija |
| L, N | Napajalna napetost 230 V AC |  | Črpalka |
|  | Varovalka |  | Pogon ventila |
| COM, NO, NC | Breznapetostni izhodni kontakti |  | Temperaturno tipalo |
| S, S1, S2 | Oznaka vhoda |  | 3-stopenjski ventilator 230 V AC |
| SL | Napetostni izhog 230 V AC |  | Žarnica ali druga obremenitev |
|  | Navadno odprti kontakt |  | Termoelektrični pogon |
|  | Navadno zaprti kontakt |  | Programabilni časovnik |
|  | Preklopni kontakt NC/COM/NO |  | Zunanji kontakt za zapiranje |
|  | Kotel - Priklop kotla* - Kontakti v kotlu za priklop termostata ON/OFF (sladno z navodili za uporabo kotla) |  | Transformator |