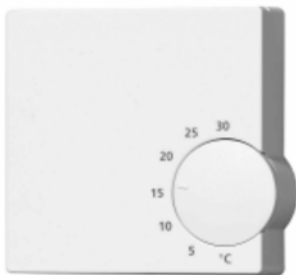


SALUS RT10



Dziękujemy za zakup Termostatu RT10.

Dziękujemy za zakup produktu marki SALUS. Elektroniczny pokojowy regulator temperatury RT10 zapewni Państwu większe korzyści w porównaniu do innych standardowych produktów tego typu. Dzięki użyciu pokrętki regulacji, korzystanie z urządzenia jest łatwe i wygodne. RT10 daje możliwość pełnej kontroli systemów ogrzewania.

Charakterystyka techniczna

System PWM

Przegrzanie pomieszczenia to podstawowy problem występujący przy systemie ogrzewania podłogowego, tzn. po osiągnięciu wymaganej temperatury w pokoju, następuje jej ciągły przyrost nawet przy wyłączonym zawoże termostatycznym. Regulator temperatury RT10 rozwiąże ten problem w sposób efektywny, dzięki zastosowaniu systemu PWM. System ten kontroluje długość czasu pracy oraz częstotliwość otwarcia i zamknięcia użytych siłowników w odniesieniu do przyrostu temperatury w pomieszczeniu. Efektem tego jest dodatkowa oszczędność, komfort oraz brak przegrzania pomieszczenia.

Uwaga: W przypadku grzejnikowych lub konwekcyjnych systemów ogrzewania regulator RT10 umożliwia wyłączenie systemu (PWM) (zobacz: tabela ustawienia).

Funkcja ochrony zaworów VP

Aby zapewnić poprawne działanie siłowników, zaworów oraz wydłużyć ich żywotność w sytuacji kiedy system nie jest używany, nawet jeśli urządzenie przez dłuższy czas nie było użytkowane, np. podczas okresów letnich, model RT10 wykorzystuje funkcję zabezpieczenia zaworów termostatycznych. Zawory uruchamiane są przez sterownik raz w tygodniu, nawet gdy ogrzewanie nie jest wymagane. **Uwaga:** Funkcja może zostać wyłączona (zobacz: tabela ustawienia).

Funkcja obniżania temperatury – NSB (Night Set Back)

RT10 daje możliwość dostosowywania temperatury w zależności od pory dnia, co gwarantuje efektywne zarządzanie systemem grzewczym. Funkcja obniżania temperatury pozwala na jej redukcję o 4°C, bez potrzeby regulacji termostatu. To tzw. „nocne obniżenie temperatury”. Funkcja NSB w regulatorze RT10 jest aktywowana poprzez zewnętrzny sygnał nadawcy poprzez listwę firmy Salus model KL06. Sygnał do listwy jest przekazywany za pomocą tygodniowego regulatora firmy Salus model ERT50. Regulator RT10 musi być podłączony do listwy KL06 za pomocą 4 żyłowego kabla zgodnie ze schematem numer 1. Jeżeli nie podłączymy pola oznaczonego zegarem to funkcja NSB będzie nieaktywna, natomiast pozostałe funkcje regulatora będą działały poprawnie.

Uwaga: Funkcja NSB jest aktywowana przez regulator ERT50, który musi być podłączony do listwy KL06 w sekcji oznaczonej numerem 1, zgodnie ze schematem numer 1.

Instalacja

Pokojowy regulator temperatury RT10 to elektroniczne urządzenie zapewniające precyzyjną regulację i kontrolę temperatury systemów ogrzewania lub innych urządzeń elektrycznych. Należy nie przekraczać maksymalnego obciążenia prądowego (według danych technicznych). Producent nie ponosi odpowiedzialności za postępowanie niezgodne z instrukcją. Instalacja może być przeprowadzona tylko przez wykwalifikowanego instalatora oraz musi być zgodna z wymogami VDE i zaleceniami dostawcy energii. Instalacja może być wykonana tylko i wyłącznie przy odłączeniu napięcia zasilającego. Podczas montażu należy zachować wszelkie środki ostrożności i bezpieczeństwa. Regulator RT10 nie powinien być przykryty meblami, zasłonami lub innymi przedmiotami. Należy unikać instalacji termostatu w miejscach bezpośrednio narażonych na działanie promieni słonecznych lub innych źródeł ciepła (tj. lamp, kominków etc.) oraz w miejscu podatnym na przeciągi powietrza. Stosowanie się do tych zaleceń umożliwi dokładny i precyzyjny pomiar oraz kontrolę temperatury.

Uwaga: Przed otwarciem termostatu należy zawsze odłączyć źródło zasilania.

Montaż na ścianie

Wybierz miejsce instalacji, tak aby urządzenie znajdowało się:

- 80 do 150 cm nad poziomem podłogi;
- co najmniej 100cm od miejsca narażonego na przeciągi, tj. okien, drzwi z dala od miejsc narażonych na działanie promieni słonecznych lub innych źródeł ciepła (tj. lamp, kominków etc.)

Regulator nie może być zakryty przez meble, zasłony lub inne przedmioty, które mogą zakłócić prawidłowy pomiar temperatury.

Przed instalacją termostatu należy oddzielić pokrywę obudowy od płytki głównej według instrukcji poniżej:

1. Ostrożnie zdejmij pokrętkę.
2. Usuń wkręt znajdujący się na spodzie.
3. Otwórz obudowę podnosząc ją delikatnie i trzymając za dolne krawędzie. Przymocuj mocno płytkę główną do ściany za pomocą dołączonych wkrętów.



Podłączenie

Termostat musi być podłączony zgodnie ze schematem poniżej:

RT10 230V	
Oznaczenie	
⌚	Nocna redukcja temperatury
N	Neutralny
L	Zasilanie 230V
←	Wyjście podłączenie – sygnał
RT10 24V	
Oznaczenie	
⌚	Nocna redukcja temperatury
L2	Przewód zasilania 24V
NC	Obwód zamknięty
→	Punkt podłączenia
NO	Obwód otwarty
L1	Zasilanie 24V

Ustawienia podstawowe

Funkcje termostatu RT10 posiadają opcje włącz/wyłącz uruchamiane za pomocą przełączników typu „jumper”:

RT10		USTAWIENIA	
Przełącznik	Funkcja	ON	OFF
VP	Ochrona zaworu	<input checked="" type="checkbox"/> <input checked="" type="checkbox"/> <input type="checkbox"/>	<input type="checkbox"/> <input checked="" type="checkbox"/> <input checked="" type="checkbox"/>
PWM	Pulse Width Modulation	<input checked="" type="checkbox"/> <input checked="" type="checkbox"/> <input type="checkbox"/>	<input type="checkbox"/> <input checked="" type="checkbox"/> <input checked="" type="checkbox"/>
	Redukcja temperatury	<input checked="" type="checkbox"/> <input checked="" type="checkbox"/> <input type="checkbox"/>	<input type="checkbox"/> <input checked="" type="checkbox"/> <input checked="" type="checkbox"/>

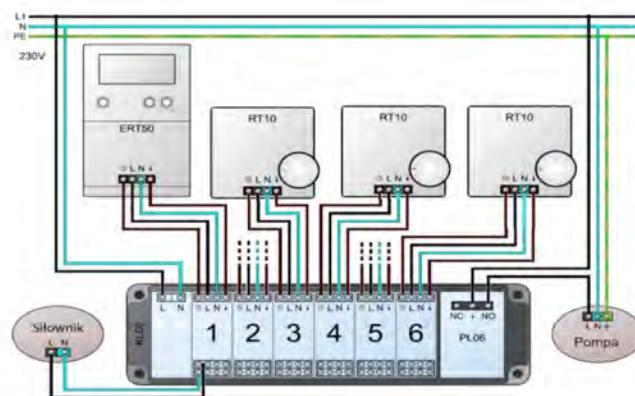
Ustawienia fabryczne zakładają użycie opcji "ON". Istnieje możliwość zmiany ustawień zgodnie z własnymi wymaganiami poprzez zmianę pozycji zacisków przy przełącznikach. **Uwaga:** Nie należy usuwać blokady zacisków. Dokładna i profesjonalna instalacja zapewni stopień bezpieczeństwa równoważny urządzeniom elektrycznym klasy II.

Obsługa

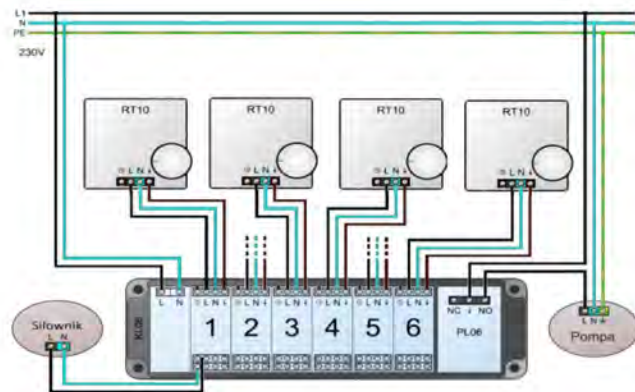
Elektroniczny pokojowy termostat RT10 kontroluje temperaturę w suchych, zamkniętych pomieszczeniach przy maksymalnej wilgotności względnej wynoszącej 95%. Wymagana temperatura może być ustawiona w sposób łatwy i wygodny za pomocą pokrętła regulacji. Elektroniczna kontrola zapewnia utrzymanie stałej wymaganej temperatury oraz automatyczne uruchomienie funkcji obniżenia temperatury jeśli jest to wymagane. Urządzenie należy czyścić jedynie za pomocą suchego materiału. Nie należy używać jakichkolwiek silnych środków czystości, zawierających rozpuszczalnik.

Dane techniczne	230V	24V
	Zasilanie	230V AC/50Hz
Max prąd przyłączeniowy	10 (3) A	
Temperatura pracy	5°C - 30°C	
Temperatura składowania	-20°C - + 60°C	
Max. liczba siłowników	5	
Stopień ochrony	IP 30	
Wymiary	75mm/75mm/30,5mm	

Schemat 1



Schemat 2



KARTA GWARANCYJNA

Nazwa firmy

Adres

.....
Miejscowość i data

.....
pieczęć podpis sprzedawcy

WARUNKI GWARANCJI

- Producent udziela gwarancji na sprawne działanie produktu w okresie 24 miesięcy od daty zakupu, potwierdzonej pieczęcią i podpisem sprzedawcy.
- W okresie gwarancyjnym zapewnia się użytkownikowi bezpłatną wymianę urządzenia na nowe (ten sam typ/model) lub usunięcie uszkodzeń powstałych z powodu wad fabrycznych.
- Gwarancja nie obejmuje uszkodzeń powstałych w wyniku:
 - Uszkodzeń chemicznych, mechanicznych z winy użytkownika,
 - Nieprawidłowego montażu, wykonanego niezgodnie z instrukcją montażu,
 - Nie przestrzegania instrukcji obsługi oraz warunków bezpieczeństwa,
 - Użytkowania urządzenia niezgodnie z przeznaczeniem.
- Nabywca traci uprawnienia z tytułu gwarancji w przypadku:
 - Uszkodzeń powstałych z winy użytkownika powodujących trwałe pogorszenie jakości urządzenia,
 - Niewłaściwe użytkowanie – niezgodnie z instrukcją obsługi i montażu,
 - Ingerencji serwisowej osób nieupoważnionych.
- Wszelkie roszczenia wobec sprzedawcy dotyczące rękojmi i gwarancji regulują przepisy Kodeksu Cywilnego.

Zapoznałem(am) się i akceptuję warunki niniejszej gwarancji.

Zgłoszenie reklamacji/wpis punktu serwisowego, opis uszkodzenia:

PRODUCER:
SALUS Controls Plc Units 8-10
Northfield Business Park Forge
Way, Parkgate, Rotherham S60
1SD, United Kingdom



Symbol oznaczający selektywne zbieranie sprzętu elektrycznego i elektronicznego. Zakaz umieszczania zużytego sprzętu z innymi odpadami.