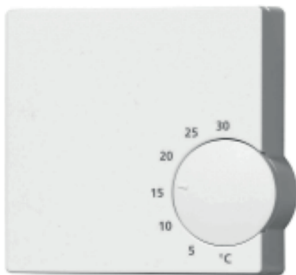


SALUS RT10



Zahvaljujemo na kupnji termostata RT10.

Zahvaljujemo na kupnji proizvoda marke SALUS. Elektronički sobni regulator temperature RT10 osigurat će vam više koristi u usporedbi s drugim standardnim proizvodima ovog tipa. Zahvaljujući korištenju brojčanika regulacije, korištenje uređaja je lako i ugodno. RT10 omogućava punu kontrolu sustava grijanja.

Tehničke karakteristike

Sustav PWM

Pregrijavanje prostorija osnovni je problem koji se pojavljuje kod sustava podnog grijanja - nakon postizanja željene temperature u sobi, slijedi njen neprestani porat i kod isključenog termostatskog ventila. Regulator temperature RT10 rješava taj problem na efikasan način, zahvaljujući korištenju sustava PWM. Taj sustav kontrolira dužinu vremena i frekvenciju otvaranja i zatvaranja korištenih pogona o odnosu na prirast temperature u prostoriji. Rezultat toga jest dodatna ušteda, komfor i nepregrijavanje prostorija. **Pažnja:** U slučaju grijača ili konveksnih sustava grijanja regulator RT10 omogućava isključivanje sustava (PWM) (vidi: tablica postavki).

Funkcija zaštite ventila VP

Da biste osigurali ispravan rad pogona, ventila i produžili im životni vijek u situaciji kad se sustav ne koristi, čak i ako uređaj nije korišten duže vrijeme, npr. za ljetnih perioda, model RT10 koristi funkciju osiguravanja termostatskih ventila. Ventili se pokreću od strane upravljača jednom tjedno, čak i ako grijanje nije potrebno. **Pažnja:** Funkcija može biti isključena (vidi: tablica postavki). Funkcija smanjivanja temperature - NSB (Night Set Back)

RT10 omogućava prilagođavanje temperature prema dobu dana, što garantira efikasno upravljanje sustavom grijanja. Funkcija smanjivanja temperature omogućava njenu redukciju za 4°C bez potrebe regulacije termostata. To je tzv. „noćno snižavanje temperature“. Funkcija NSB u regulatoru RT10 aktivira se pomoću vanjskog signala koji šalje ekstenzor firme Salus model KL06. Signal ekstenzoru šalje se pomoću tjednog regulatora firme Salus model ERT50. Regulatori RT10 mora biti spojen na relej KL06 pomoću 4 žičana voda u skladu sa shemom broj 1. Ako ne spojimo polje označeno satom, tada funkcija NSB neće raditi, ali ostale funkcije regulatora radit će ispravno. **Pažnja:** Funkciju NSB aktivirat će regulator ERT50 koji mora biti spojen na relej KL06 u sekciji označenoj brojem 1 u skladu sa shemom br. 1.

Postavljanje

Sobni regulator temperature RT10 jest elektronički uređaj koji osigurava preciznu regulaciju i kontrolu temperature sustava grijanja ili drugih električnih uređaja. Ne smije se prekoračivati maksimalno strujno opterećenje (prema tehničkim podacima). Proizvođač ne snosi odgovornost za postupanje koje nije u skladu s uputama. Instalacije se mogu provoditi samo od strane ovlaštenog postavljača i moraju biti u skladu sa zahtjevima VDE i preporukama dobavljača energije. Instalacije mogu biti postavljene samo i isključivo bez prisutnosti struje. Za vrijeme montaže treba poduzeti sve mjere predostrožnosti i sigurnosti.

Regulator RT10 ne smije biti prikriiven namještajem, pregradama ili drugim predmetima. Treba izbjegavati instalaciju termostata na mjestima neposredno izloženim djelovanju sunčevih zraka ili drugih izvora topline (npr. lampi, kamina itd.) te na mjestu izloženom djelovanju kretanja zraka. Pridržavanje ovih preporuka omogućit će ispravno i precizno mjerenje i kontrolu temperature.

Pažnja: Prije otvaranja termostata treba uvijek otpojiti izvor napajanja.

Montaža na zid

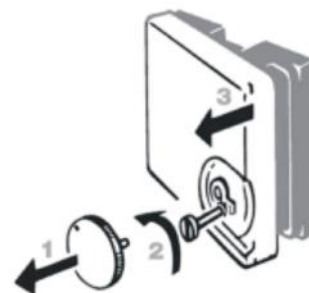
Odaberite mjesto instalacije na način da se uređaj nalazi:

- 80 do 150 cm iznad razine poda
- najmanje 100 cm od mjesta izloženog kretanju zraka, tj. prozora, vrata, dalje od mjesta izloženih sunčevim zrakama ili drugih izvora topline (npr. lampe, kamini itd.)

Regulator ne smije biti zakriiven namještajem, pregradama ili drugim predmetima koji mogu ometati ispravno mjerenje temperature.

Prije instalacije termostata treba odvojiti poklopac kućišta od glavne pločice prema uputama niže:

1. Upozorenje skinite brojčanik.
2. Skinite vijak koji se nalazi na dnu.
3. Otvorite kućište nježno ga skidajući i držeći za donje rubove. Čvrsto spojite glavnu pločicu pomoću priloženih vijaka.



Spajanje

Termostat mora biti spojen u skladu sa shemom niže:

RT10 230V	
Označavanje	
⌚	Noćno smanjivanje temperature
N	Neutralno
L	Napajanje 230V
←	Izlaz spajanja - signal
RT10 24V	
Označavanje	
⌚	Noćno smanjivanje temperature
L2	Vodič napona 24V
NC	Krug zatvoren
→	Točka spajanja
NO	Krug otvoren
L1	Napajanje 24V

Osnovne postavke

Funkcije termostata RT10 imaju opcije uključivanja/isključivanja pokretanja pomoću sklopki tipa „jumper“:

RT10		POSTAVKE	
Prekidač	Funkcija	ON	OFF
VP	Zaštita ventila	<input type="checkbox"/> <input type="checkbox"/> <input type="checkbox"/>	<input type="checkbox"/> <input type="checkbox"/> <input type="checkbox"/>
PWM	Pulse Width Modulation	<input type="checkbox"/> <input type="checkbox"/> <input type="checkbox"/>	<input type="checkbox"/> <input type="checkbox"/> <input type="checkbox"/>
	Redukcija temperature Y	<input type="checkbox"/> <input type="checkbox"/> <input type="checkbox"/>	<input type="checkbox"/> <input type="checkbox"/> <input type="checkbox"/>

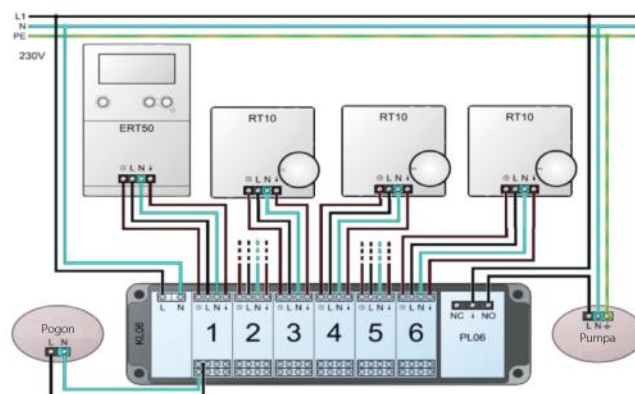
Tvoričke postavke pretpostavljaju korištenje opcije „ON“. Postoji mogućnost promjene postavki u skladu s vlastitim zahtjevima promjenom pozicije poluga na sklopki. **Pažnja:** Ne smiju se skidati blokade poluga sklopke. Ispravna i profesionalna instalacija osigurat će stupanj sigurnosti u skladu s električnim uređajima klase II.

Korištenje

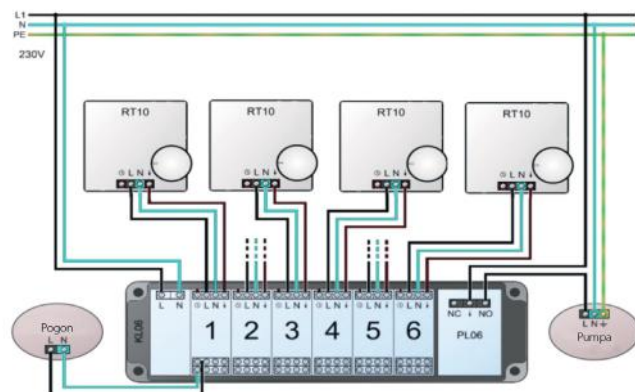
Električni sobni termostat RT10 kontrolira temperaturu u suhim zatvorenim prostorijama kod maksimalne relativne vlage koja iznosi 95%. Zahtijevana temperatura može biti postavljena na lak i ugodan način pomoću brojčanika regulacije. Elektronička kontrola osigurava stalno zadržavanje tražene temperature te automatsko pokretanje funkcije snižavanja temperature ako je to traženo. Uređaj treba čistiti samo pomoću suhih materijala. Ne smiju se koristiti bilo kakva jaka sredstva za čišćenje koja sadrže otapala.

Tehnički podaci	230V	24V
	Napajanje	230V AC/50Hz
Max. struja spajanja	10 (3) A	
Impulsi napona	4000V	
Temperatura rada	5°C - 30°C	
Temperatura skladištenja	-20°C - + 60°C	
Max. količina pogona	5	
Stupanj zaštite	IP 30	
Dimenzije	75mm/75mm/30,5mm	

Shema 1



Shema 2



GARANCIJSKI LIST

Naziv firme

Adresa

Datum i mjesto

Pečat i potpis prodavača

UVJETI GARANCIJE

- Proizvođač daje garanciju za ispravan rad proizvoda u razdoblju od 24 mjeseca od datuma kupnje, potvrđenu pečatom i potpisom prodavača.
- U garancijskom razdoblju korisniku se jamči besplatna zamjena uređaja novim (isti tip/model) ili otklanjanje kvara koji je nastao tvorničkom greškom.
- Garancija ne obuhvaća oštećenja nastala kao rezultat:
 - Kemijskih i mehaničkih oštećenja nastalih krivnjom korisnika,
 - Nepravilne montaže koja nije izvedena u skladu s uputama za montažu,
 - Nepridržavanje uputa za upotrebu ili mjera zaštite,
 - Korištenja uređaja na način koji nije u skladu s namjenom.
- Korisnik gubi pravo garancije u slučaju:
 - Oštećenja nastalih greškom korisnika koja su uzrokovala trajni gubitak kvalitete uređaja,
 - Neispravno korištenje – koje nije u skladu s uputama za upotrebu i montažu,
 - Servisa neovlaštenih osoba.
- Svaki prigovor prema prodavaču koji se odnosi na garanciju reguliran je zakonom.

Upoznat/a sam i prihvaćam uvjete ove garancije.

Prijava reklamacije/upis servisa, opis oštećenja:



Simbol koji označava selektivno prikupljanje električnog i elektroničkog otpada. Zabrana bacanja istrošenog uređaja s drugim otpadom.

www.salus-controls.pl
salus@salus-controls.pl

PRODUCER:
SALUS Controls Plc Units 8-10 Northfield
Business Park Forge Way, Parkgate,
Rotherham S60 1SD, United Kingdom

www.saluscontrols.com