

SALUS[®]

CONTROLS

Roller Shutter
Model: RS600



Installation Guide



SALUS Controls is a member of the Computime Group. Maintaining a policy of continuous product development, design and Controls plc reserve the right to change specification, design and materials of products listed in this brochure without prior notice. Issue date: May 2019 Version: V003

www.saluscontrols.com



Computime

PRODUCED BY:
SALUS Controls Plc Units 8-10
Northfield Business Park
Forge Way, Parkgate,
Rotherham S60 1SD, United
Kingdom

Introduktion

Roller Shutter RS600 er en del af SALUS Smart Homes systemet som giver dig mulighed at styre via applikationsenhedernesom kræver 2 udgange med tilsvarende 5A afbrydere for hver udgang som : Vindue lukker, Motoriserede Gardiner, Lys.

Produktoverensstemmelse

Dette produkt er i overensstemmelse med de grundlæggende krav og andre relevante bestemmelser i direktiverne EMC 2014/30/EU og RoHS 2011/65/EU. EU-overensstemmelseserklæringens fulde tekst er tilgængelig på følgende internetadresse: www.saluslegal.com (☎) 2405-2480MHz; <14dBm

Sikkerhedsinformation

Brug i henhold til nationale og EU-bestemmelser. Brug enheden som tiltænkt, hold den tør. Produktet er kun til indendørs brug.

Johdanto

Roller Shutter RS600 rele on osa SALUS Smart Home -älykotijärjestelmää ja se antaa mahdollisuuden hallita sovelluksen kautta laitteita, jotka vaativat 2 ulostuloa vastaavilla 5A-kytkimillä jokaiseen ulostuloon, kuten: ikkunansulkijat, moottoriverhot, valot.

Tuotteen

Vaativustenmukaisuus Tämä tuote täyttää direktiivien EMC 2014/30/EU ja RoHS 2011/65/EU olennaiset vaatimukset ja muut sovellettavissa olevat kohdat. Tuotteen EU-vaativustenmukaisuusvakuutus on nähtävissä osoitteessa www.saluslegal.com (☎) 2405-2480MHz; <14dBm

Turvallisuusohjeet

Käytä tuotetta kansallisten määräysten ja EU:n säädösten mukaisesti. Käytä tuotetta sen suunniteltuun käyttötarkoitukseen ja pidä se kuivana. Tuote on tarkoitettu vain sisäkäyttöön.

Introduksjon

Den Rolle Shutter RS6000 er en del av SALUS Smart home systemet and det tilbyr Dere muligheten å kontrollere gjennom applikasjonen av enhetene, som trenger 2 ytelser med korrespondering 5A bryter på hver ytelse, som for eksempel: vindu lukkeren, motor gardiner, lyser.

Produktsamsvar

Dette produktet er i samsvar med grunnleggende krav og andre relevante veiledninger av EMC 2014/30/EU og RoHS 2011/65/EU. Hele teksten til EU samsvarserklæringen er tilgjengelig på følgende Internetadresse: www.saluslegal.com (☎) 2405-2480MHz; <14dBm

Sikkerhetsinformasjon

Brukes i henhold til nasjonale- og EU-forskrifter. Bruk enheten som tiltenkt, og hold den tørr. Produktet må kun brukes innendørs.

Introduktion

Rulllucka RS600 är en del av SALUS Smart Home-systemet och ger dig möjlighet att styra via applikationsenheter som kräver 2 utgångar med motsvarande 5A-omkopplare på varje utgång, till exempel: Fönsterhiss, Motorgardiner, Ljus.

Produktöverensstämmelse

Denna produkt uppfyller de väsentliga kraven och andra relevanta bestämmelser i direktiv EMC 2014/30/EU och RoHS 2011/65/EU. Den fullständiga texten för EU-försäkran om överensstämmelse finns på följande webbadress: www.saluslegal.com (☎) 2405-2480MHz; <14dBm

Säkerhetsinformation

Använd i enlighet med nationella och EU-förordningar. Använd enheten för avsett ändamål och håll den torr. Endast för inomhusbruk.

Terminaler

Terminal	Beskrivelse
SL1, SL2	Relæudgang
L, N	Strømforsyning 230V AC
S1, S2	Indgangsterminal for at åbne / lukke rullelukkeren, tænde / slukke for lys eller udløse OneTouch-regel

Liittimet

Liitin	Kuvaus
SL1, SL2	Relelähtö
L, N	Virransyöttö 230V AC
S1, S2	Syöttöliitin avaa / sulkee kierrekaihdimen, kytkee päälle / pois valon tai laukaisee OneTouch-säännön

Terminaler

Terminal	Beskrivelse
SL1, SL2	Overførelse
L, N	Strømforsyning 230V AC
S1, S2	Legge inn i tilkoplingspunktet for å åpne/lukke den rullerlucka, å skru på/skru av lysen eller å skru på den OneTouch regel

Terminaler

Terminal	Beskrivning
SL1, SL2	Reläutgång
L, N	Elnätsaggregat 230V AC
S1, S2	Ingångsterminal för att öppna / stänga rullluckan, slå på / stäng av lampan eller utlös OneTouch-regeln

Ledningsdiagram

Ledningsdiagram

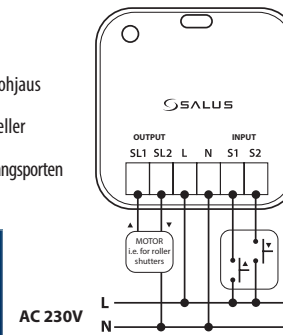
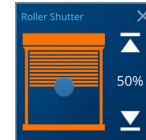
Kytkentäkaavio

Ledningsdiagram

1

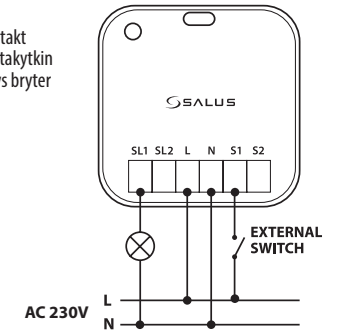
DK: Rullelukker eller Indgangsporte
FI: Kierrekaihdimen ohjaus tai sisääntuloportti
NO: Den rullerlucka eller den entré dør
SE: Rulllucka eller Ingångsporten

☺ S1, SL1 - ↑
S2, SL2 - ↓



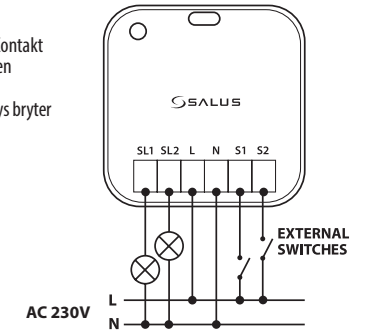
2

DK: Enkel Lys Kontakt
FI: Yksittäinen virtakytkin
NO: Den eneste lys bryter
SE: Enkel ljuströmbrytare



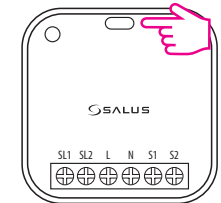
3

DK: Dobbel Lys Kontakt
FI: Kaksinkertainen virtakytkin
NO: Den dobbel-lys bryter
SE: Dubbel ljuströmbrytare



DK: Knapbetjening
SE: Styres med knapp

FI: Painikkeet
SE: Knappanvändning



DK: For at starte Identificeringsstillingen, tryk knappen kort. For at gå i Parringstilstand tryk og hold knappen nede i 3 sekunder. For at forlædnetværket og udføre en fabriknulstilling, tryk og hold knappen nede i 10 sekunder.

FI: Siirry tunnustilaan painamalla lyhyesti painiketta. Jos haluat siirtää pariliitostilaan, pidä painiketta painettuna 3 sekuntia. Jos haluat poistua verkosta ja tehdä tehdasasetukset uudelleen, pidä painiketta painettuna 10 sekuntia.

NO: For å få adgang i den Identifiserings- modus, må Dere trykke raskt på knappen. For å få adgang i den Tilkoplings- modus, må Dere trykke og holde fast på knappen for 3 sekunder. For å forlate netverket og å gjennomføre fabrikk justering, må Dere trykke og holde fast på knappen for 10 sekunder.

SE: För att skriva in Identifiera läge, tryck kort på knappen. För att gå in i Parningsläge, håll knappen intryckt i 3 sekunder. För att lämna nätverket och göra en fabriksåterställning, håll ned knappen intryckt i 10 sekunder.

LED-indikator

Beskrivelse	LED-status
Parringstilstand	Rød LED blinker hurtigt
Ingen Netværksforbindelse	Rød LED blinker langsomt
Netværksforbindelse	Blå LED tændt
Identificerings Tilstand	Blå LED blinker hurtigt
Netværksforbindelse men manglende link	Blå LED blinker langsomt

LED-merkkivalot

Kuvaus	LED-merkkivalon tila
Pariliitos	Punainen LED vilkkuu nopeasti
Ei verkkoyhteyttä	Punainen LED vilkkuu hitaasti
Verkkoyhteys	Sininen LED palaa
Tunnustilasta	Sininen LED vilkkuu nopeasti
Verkkoyhteys mutta yhteys hävinnyt	Sininen LED vilkkuu hitaasti

LED-indikering

Beskrivelse	LED-tilstand
Tilkoblings- modus	Den røde LED blinker raskt
Ikke noe nettverk tilgjengelig	Den røde LED blinker langsomt
Nettverkstilkobling	Den blåe LED er ON
Identifiserings- modus	Den blåe LED blinker raskt
Nettverkstilkobling, men tapt kobling	Den blåe LED blinker langsomt

Lysdiodindikering

Description	LED-status
Parningsläge	Den röda lysdioden blinkar snabbt
Ingen nätverksanslutning	Den röda lysdioden blinkar långsamt
Nätverksanslutning	Den blåa lysdioden på
Identifera läge	Den blåa lysdioden blinkar snabbt
Nätverksanslutning men förlustlänk	Den blåa lysdioden blinkar långsamt

Pardannelse Paring

Liittäminen Länkning

DK: Du kan nu fortsætte opsætningen og konfigurere din enhed som Rullelukker, Enkelt Lys kontakt eller Dobbelt Lys kontakt. Følg trinene herunder for at fuldføre opsætningen.

FI: Nyt voit jatkaa asennusta ja määrittää laitteen kierrekaihdimen ohjaajaksi, yksittäiseksi virtakytkimeksi tai kaksinkertaiseksi virtakytkimeksi. Suorita asennus loppuun noudattamalla seuraavia ohjeita.

NO: Nå kan Dere gå videre med oppsetten og konfigurasjonen av rullesjalusien, av den eneste lys bryter eller av den dobbel-lys bryter. Følg nedenunder skrittene for å kunne gjennomføre konfigurasjonen.

SE: Nu kan du fortsätta installationen och konfigurera enheten som en Rulllucka, Enkel Ljusströmbrytare eller Dubbel Ljusströmbrytare. Följ stegen nedan för att slutföra installationen.

DK: Hvis du forbinder din enhed til en Rullelukker eller Indgangsporte (se venligst forbindelses diagram 1), du skal ikke konfigurere som en Dobbeltlys kontakt i app da det vil medføre permanent skade på din rullemotor.

FI: Jos liität laitteen Roller Shutter- tai Entrance Gate -laitteeseen (katso kytkentäkaavio 1), älä määritä sitä kaksoisvalo-kytkimeksi sovelluksessa, koska tämä aiheuttaa pysyvän vaurion moottorille.

NO: Hvis Dere fester din enhet for rullesjalusien eller entré dør (se på Festning Skjemaet 1), må Dere ikke konfigurere den som en dobbel-lys bryter i applikasjonen, fordi ellers den motor gardiner skal være ødelagt.

SE: Om du ansluter enheten till Rullluckan eller Ingångsport (se kopplingschema 1), ska du inte konfigurera den som en dubbel Ljusströmbrytare i applikationen, eftersom det leder till permanent skada på din rullemotor.