



Uvod

RR868 (Glavno stikalo) se uporablja za brezžično preklapljanje električnih naprav, npr. črpalke, ventilatorji, razsvetljava itd. Odlična rešitev v sistemih, kjer ni mogoča električna povezava. Komplet je opremljen z oddajnikom, sprejemnikom in nadometnim ohišjem. Oddajnik in sprejemnik se lahko po želji vgradi v 60 mm ovalno ohišje. Komplet RR868 se lahko uporablja tudi kot javljalnik delovanja/okvare avtomatiziranih električnih naprav.

Opomba: Napravi sta predhodno seznanjeni.

Skladnost izdelka

Direktiva 2014/30/EU, 2014/35/EU, 2014/53/EU in 2011/65/EU.
^(*) 868.0 MHz - 868.6 MHz; <13dBm
Celotno besedilo izjave je na voljo na spletni strani: www.saluslegal.com

Varnostne informacije

Uporabljajte v skladu z zakonskimi predpisi držav članic EU. Napravo ohranite popolnoma suho. Naprava mora biti vgrajena s strani pooblaščenih oseb in v skladu z vsemi lokalnimi in EU predpisi. Nepravilna vgradnja lahko vodi do ogrožanja zdravja in poškodb. Pred odstranitvijo ohišja, morate napravo izkjučiti iz električnega omrežja. Med namestitvijo mora biti naprava izključena iz električnega omrežja 230V.

Delovanje

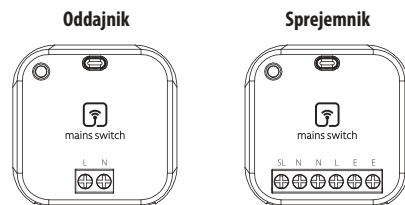
Sprejemnik morate vključiti v električno omrežje 230V AC. Prižgala se bo **rdeča** LED lučka in sprejemnik bo pripravljen na sprejem signala iz oddajnika.

Po priključitvi oddajnika na napetost 230V AC bo ta poslal signal sprejemniku. Sprejemnik pošlje napetost 230V AC na izhod SL. Pravilno delovanje naprav je prikazano z **zeleno** LED lučko na oddajniku in sprejemniku. Oddajnik nato pošlje signal vsakih 5 sekund.

Oddajnik ima vgrajen superkondenzator, ki skrbi za delovanje naprave ob prekinutvi napetosti. Ukaz za "izklop" je poslan 2 krat vsakih 5 sekund, po izklopu naprave.

i Oddajnik in sprejemnik sta lahko priključena na različni fazi v električnem omrežju.

Opis izhodov

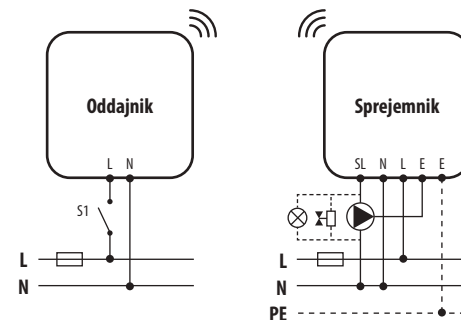


Izhod	Opis
L, N	230V AC napajanje
E	Ozemljitev
SL	230V izhod

Sheme vezav

1. Rešitev v situacijah, kadar povezava s kablom ni mogoča

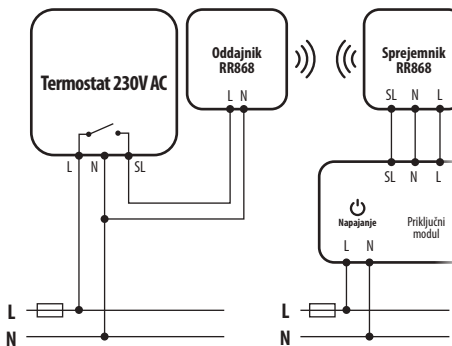
Povežite oddajnik skupaj z zunanjim stikalom S1, kot je prikazano na spodnjem diagramu. Sprejemnik mora biti priključen na napajanje 230V AC preko priključkov "L" in "N". Električne naprave, ki jih boste krmilili (npr. črpalka, ventil, žarnica) priključite na izhod "SL" in "N". Ob sklenitvi stikala "S1" se bo oddajnik vključil in poslal signal sprejemniku - priključena električna naprava se bo vključila. Odprtje stikala "S1" bo izklopilo oddajnik in sprejemnik se bo povrnil v predhodno stanje (električna naprava se bo izključila).



i Ob sklenitvi stikala "S1" na oddajniku, bo sprejemnik poslal 230V AC napetost na izhod SL.

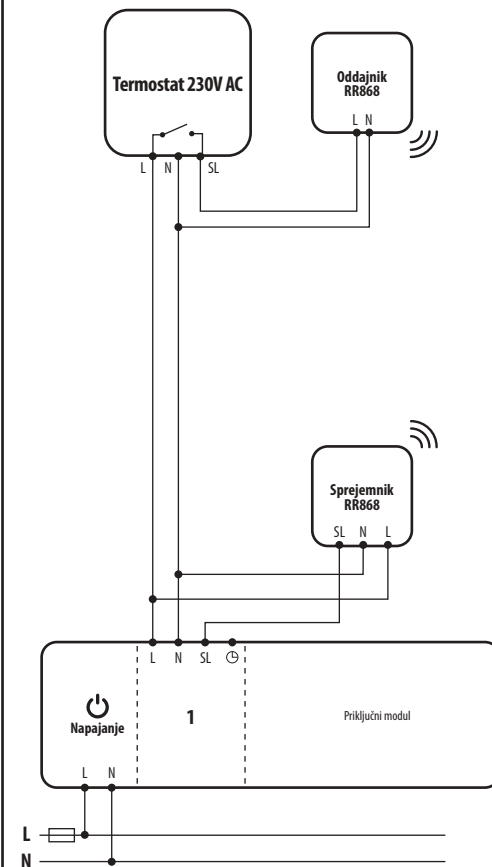
2. Rešitev, kadar žična povezava med priključnim modulom in termostatom ni mogoča

Priključite oddajnik na termostat, kot je prikazano na spodnjem diagramu. Povežite izhod termostata "SL" na vhod oddajnika "L". Priključka termostata in oddajnika "N" morata biti povezana skupaj. Termostat priključite na napajanje 230V AC. Sprejemnik mora biti povezan s priključnim modulom preko kontaktov "L", "N" in "SL", kot je prikazano na spodnjem diagramu. Delovanje termostata (ogrevalni signal) bo vključilo oddajnik, ki bo poslal signal na sprejemnik. Sprejemnik pošlje 230V napetost na izhod "SL" priključnega modula. Ko termostat preneha s pošiljanjem ogrevalnega signala, se oddajnik izklopi in sprejemnik se povrne v predhodno stanje.



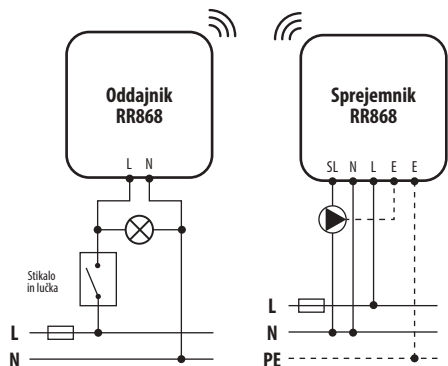
3. Rešitev, ko je število povezav s kablom med termostatom in priključnim modulom omejeno

Povežite oddajnik in termostat, kot je prikazano na spodnjem diagramu. Povežite izhod termostata "SL" z vhodom "L" na oddajniku. Priključka "N", termostata in oddajnika morata biti povezana skupaj. Priključite termostat na napajanje 230V AC. Sprejemnik mora biti povezan s priključnim modulom preko kontaktov "L", "N" in "SL", kot je prikazano na spodnjem diagramu. Priključni modul mora biti priključen na napajanje 230V. Delovanje termostata (ogrevalni signal) vključuje oddajnik, ki pošlje signal na sprejemnik. Sprejemnik vključi napetost 230V na izhodu "SL", ki vodi v priključni modul. Po koncu oddajanja ogrevalnega signala iz termostata, se bo oddajnik izklopil in sprejemnik se vrne v izhodno stanje.



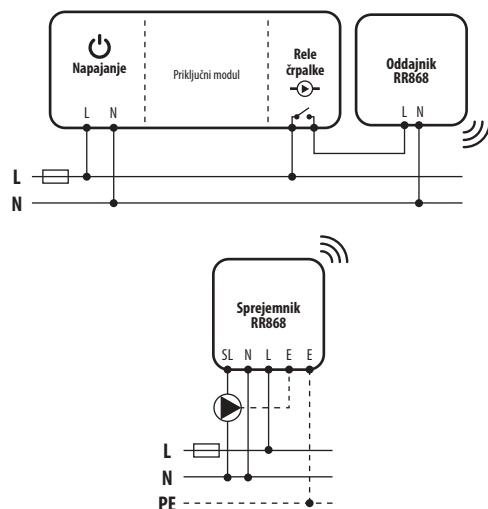
4. Brezžični vklop obtočne črpalke s stikalom in lučko

Oddajnik mora biti vezan vzporedno z lučko (žarnico), kot je prikazano na spodnjem diagramu. Obtočno črpalko povežite z izhodi sprejemnika "SL" in "N". Ob vključitvi lučke se bo vključil tudi oddajnik, ki pošlje signal sprejemniku. Sprejemnik pošlje napetost 230V na izhod "SL", ki požene obtočno črpalko. Če izključite lučko, se bo izključil tudi oddajnik. Sprejemnik se vrne v izhodiščno stanje in obtočna črpalka se izključi.



5. Brezžična povezava priključnega modula in obtočne črpalke

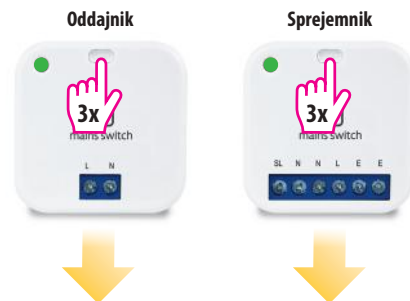
Povežite oddajnik in rele priključnega modula v skladu s spodnjim diagramom. Povežite črpalko na izhoda sprejemnika "SL" in "N". Povežite sprejemnik na napajanje 230V preko priključkov "L" in "N". Vključitev releja črpalke v priključnem modulu bo aktiviralo oddajnik, ki bo poslal signal sprejemniku. Sprejemnik bo vključil črpalko. Izključitev releja črpalke na priključnem modulu bo povzročilo izklop oddajnika. Sprejemnik se povrne v izhodiščno stanje in črpalka se ustavi.



Seznanjanje naprav

Opomba: Napravi sta predhodno seznanjeni!

- 1 Priključite oddajnik in sprejemnik na napajanje 230V AC.
- 2 Pritisnite gumb 3 krat (hitro, znotraj 1 sekunde).



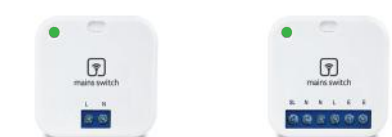
- 3 LED lučka bo začela utripati **oranžno**, na obeh napravah.



- 4 Oddajnik bo ostal v načinu seznanjanja 1 minuto (LED lučka utripa **oranžno**). Sprejemnik bo potrdil postopek seznanjanja z **zeleno** LED lučko, nato bo LED lučka pričela svetiti **rdeče**.



- 5 Ko oddajnik zaključi s postopkom seznanjanja, bo poslal signal sprejemniku. LED lučka na obeh napravah bo svetila **zeleno**. Napravi sta pripravljene za delovanje.



Namestitev ohišja

RR868 vsebuje 2 ohišja - za sprejemnik in oddajnik. Namestitev ohišij je prikazano na spodnjih slikah:



Tehnični podatki

Model	RR868
Napajanje oddajnika	230 V AC
Napajanje sprejemnika	230 V AC
Maks. tok na sprejemniku	5 (3) A
Izhodna napetost sprejemnika	230 V AC
Komunikacija	Brezžična, 868 MHz
Dimenzije oddajnika in sprejemnika [mm]	45 x 45 x 20
Dimenzije ohišij oddajnika in sprejemnika [mm]	84 x 84 x 28
Domet brezžičnega signala na odprtem	cca. 100 metrov
Domet znotraj stavbe	35 metrov (odvisno od notranje konstrukcije stavbe)

ZAPISKI: