



Úvod

RR868 (bezdrátový spínač) se používá pro elektrická zařízení, která bezdrátově spínají např. čerpadla, ventilátory, osvětlení atd. Jedná se o výborné řešení v případě chybějící kabeláže. Sada obsahuje vysílač, přijímač a držák pro nástěnnou montáž. Vysílač a přijímač lze volitelně instalovat do elektroinstalační krabice o průměru 60 mm. Sada RR868 může být také použita pro bezdrátové ovládání / hlášení poruch elektrických zařízení v domácí automatizaci.

⚠ Poznámka: Zařízení jsou již spárována!

Shoda výrobku

Směrnice 2014/30/EU, 2014/35/EU, 2014/53/EU a 2011/65/EU.
49) 868.0 MHz - 868.6 MHz; <13dBm
Kompletní informace jsou k dispozici na webových stránkách
www.saluslegal.com

⚠ Bezpečnostní informace

Používejte v souladu s národními předpisy a předpisy EU. Zařízení používejte podle určení a udržujte je v suchém stavu. Výrobek pouze pro vnitřní použití. Montáž musí provádět kvalifikovaná osoba v souladu s národními předpisy a předpisy EU. Před uvedením do provozu, instalaci zařízení zkontrolujte zda není zařízení připojeno k žádnému zdroji napájení. Nesprávné připojení vodičů může způsobit poškození zařízení.

Činnost

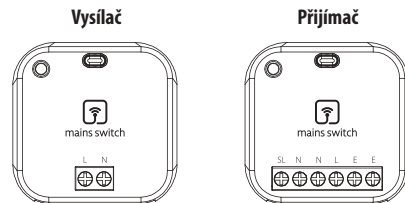
Po připojení přijímače ke zdroji napájení 230V AC bude dioda svítit **červeně**. Přijímač bude čekat na signál z vysílače.

Pokud je vysílač připojen k napájení 230V AC, okamžitě se odešle signál do přijímače. Přijímač vyšle 230V AC napětí na svorku výstupu SL. Správná funkce zařízení je indikována **zelenou** LED diodou na vysílači a přijímači. Signál odesílaný vysílačem se opakuje každých 5 sekund.

Vysílač má vestavěný superkondenzátor pro záložní napájení. Po vypnutí se příkaz „Vypnout“ vysílá 2krát každých 5 sekund.

i Vysílač a přijímač mohou být napájeny z různých zdrojů.

Popis svorek

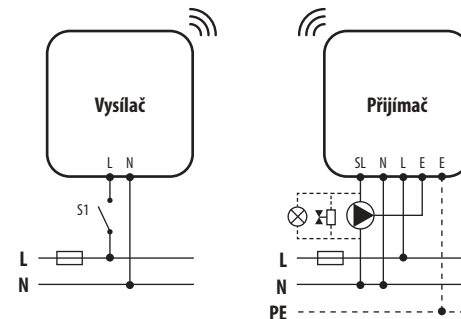


Svorka	Popis
L, N	Napájení 230V AC
E	Uzemnění
SL	Výstup 230V

Schéma zapojení

1. Řešení pro situace, když vodiče nejsou k dispozici

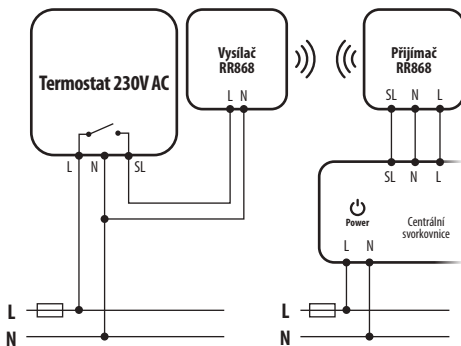
Připojte vysílač společně s externím spínačem S1, jak je znázorněno na obrázku níže. Přijímač by měl být připojen ke zdroji 230V AC - kontakty „L“ a „N“. Elektrické zařízení, které má být spínáno (např. čerpadlo, ventil, žárovka), se připojuje k přijímači - kontakty „SL“ a „N“. Sepnutím spínače „S1“ se zapne vysílač, který vysílá signál do přijímače - připojené elektrické zařízení se sepne. Rozpojením spínače „S1“ se vypne vysílač a přijímač se vrátí do výchozí polohy (připojené elektrické zařízení se vypne).



i Když je kontakt vysílače S1 sepnut, na spínaném kontaktu vysílače (výstup SL) bude napětí 230V AC.

2. Řešení, pokud nejsou k dispozici vodiče mezi termostatem a centrální svorkovnicí

Připojte vysílač k termostatu podle schématu níže. Připojte výstupní kontakt „SL“ termostatu ke vstupnímu kontaktu napájení vysílače „L“. „N“ kontakty termostatu a vysílače by měly být propojeny dohromady. Připojte termostat ke zdroji 230V AC. Přijímač by měl být připojen k centrální svorkovnici - kontakty „L“, „N“ a „SL“ podle schématu zapojení níže. Napájení by mělo být připojeno ke zdroji 230V. Provoz termostatu (topný signál 230V AC) zapne vysílač, který vysílá signál do přijímače. Přijímač zapne napětí 230V na kontakt „SL“ v centrální svorkovnici. Když termostat přestane vysílat (topný signál 230V AC), vysílač se vypne a přijímač se vrátí do výchozí polohy (přijímač odpojí napětí 230V na kontaktu „SL“).

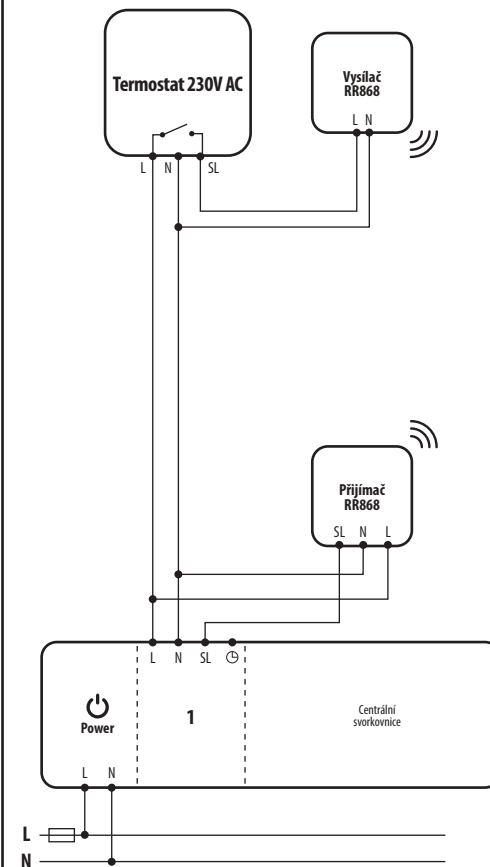


3. Řešení, pokud mezi termostatem není dostatek vodičů a kabelové rozvody

Připojte vysílač k termostatu, jak je znázorněno na obrázku níže. Připojte výstupní kontakt „SL“ termostatu ke vstupnímu kontaktu „L“ vysílače. Kontakty „N“ termostatu a vysílače by měly být propojeny dohromady. Připojte termostat ke zdroji napájení 230V AC.

Přijímač by měl být připojen k centrální svorkovnici - kontakty „L“, „N“ a „SL“ podle schématu zapojení níže. Napájení by mělo být připojeno ke zdroji 230V.

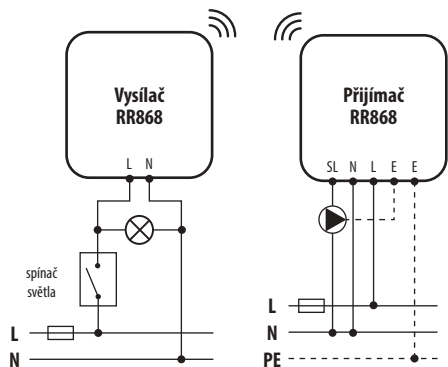
Provoz termostatu (topný signál) zapne vysílač, který vysílá signál přijímači. Přijímač sepne napětí 230V na kontakt „SL“ v centrální svorkovnici. Když termostat přestane vysílat signál topení, vysílač se vypne a přijímač se vrátí do výchozí polohy.



4. Bezdrátové spínání cirkulačního čerpadla pomocí spínače světla

Vysílač by měl být zapojen paralelně k osvětlení (žárovce) podle níže uvedeného schématu zapojení. Připojte cirkulační čerpadlo k přijímači - ke kontaktům „SL“ a „N“. Připojte přijímač ke zdroji napájení 230V - kontakty „L“ a „N“.

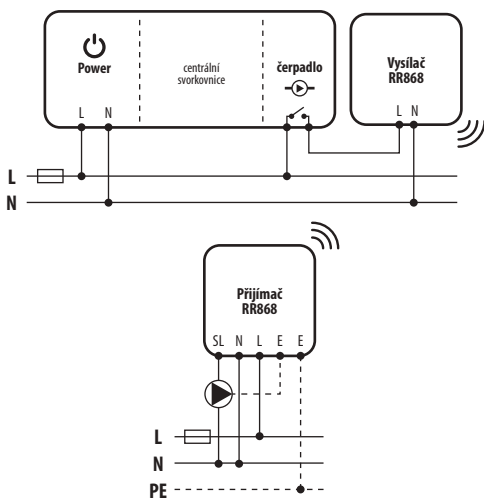
Zapnutím osvětlení se zapne vysílač a odešle se signál přijímači. Přijímač sepne napětí 230V na kontakt „SL“ a cirkulační čerpadlo se zapne. Vypnutím osvětlení se vypne vysílač. Přijímač se vrátí do výchozí polohy a cirkulační čerpadlo se vypne.



5. Bezdrátové připojení k centrální svorkovnici a ovládání oběhového čerpadla

Podle níže uvedeného schématu zapojení připojte vysílač k výstupu čerpadla na svorkovnici. Připojte čerpadlo k přijímači - kontakty „SL“ a „N“. Připojte přijímač k napájení 230V - kontakty „L“ a „N“. Sepnutím relé (výstupu) čerpadla na centrální svorkovnici se aktivuje vysílač, který bude vysílat signál přijímači. Přijímač zapne čerpadlo.

Vypnutím relé (výstupu) čerpadla na centrální svorkovnici se vypne vysílač. Přijímač se vrátí do výchozí polohy a čerpadlo se vypne.



Párování zařízení

Poznámka: Zařízení jsou již spárována!

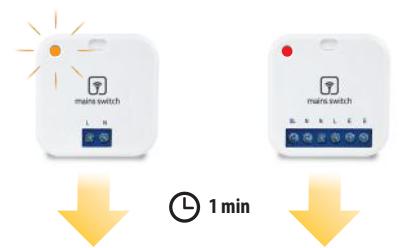
- 1 Připojte přijímač a vysílač k síťovému zdroji napájení 230V AC.
- 2 Stiskněte třikrát tlačítko (velmi rychle, během 1 sekundy).



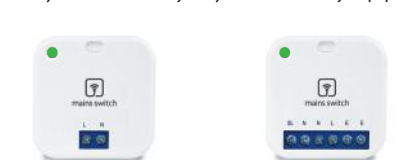
- 3 LED diody na obou zařízeních budou blikat oranžově.



- 4 Vysílač zůstává v režimu párování po dobu jedné minuty (LED dioda bliká oranžově). Přijímač potvrzuje spárování zelenou LED diodou, poté se dioda rozsvítí červeně.



- 5 Když vysílač opustí režim párování, odešle signál do přijímače. LED diody na obou zařízeních jsou nyní zelené. Zařízení jsou připravena.



Nástěnný držák

RR868 obsahuje 2 držáky - pro přijímač a pro vysílač. Montáž zařízení je zobrazena na následujících obrázcích:



Technické informace

Model	RR868
Napájení vysílače	230 V AC
Napájení přijímače	230 V AC
Max. zátěž přijímače	5 (3) A
Výstupní signál přijímače	230 V AC
Bezdrátová komunikace	868 MHz
Rozměry vysílače a přijímače [mm]	45 x 45 x 20
Rozměry držáku vysílače a přijímače [mm]	84 x 84 x 28
Dosah signálu v otevřeném prostoru	cca. 100 metrů
Dosah signálu v budově	35 metrů (v závislosti na vnitřní konstrukci budovy)

POZNÁMKY: